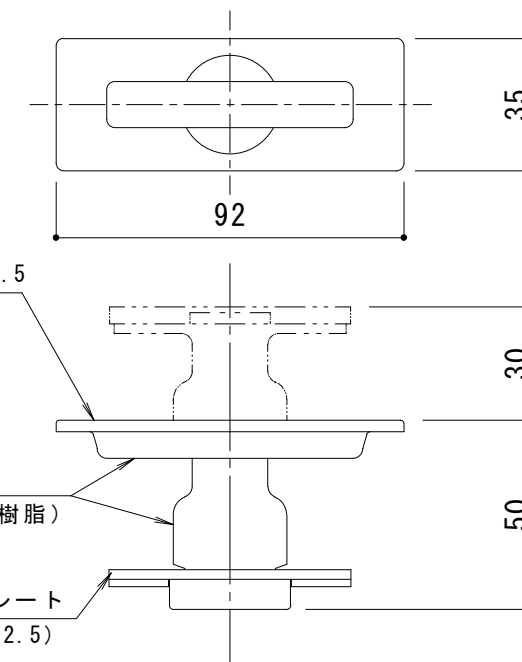
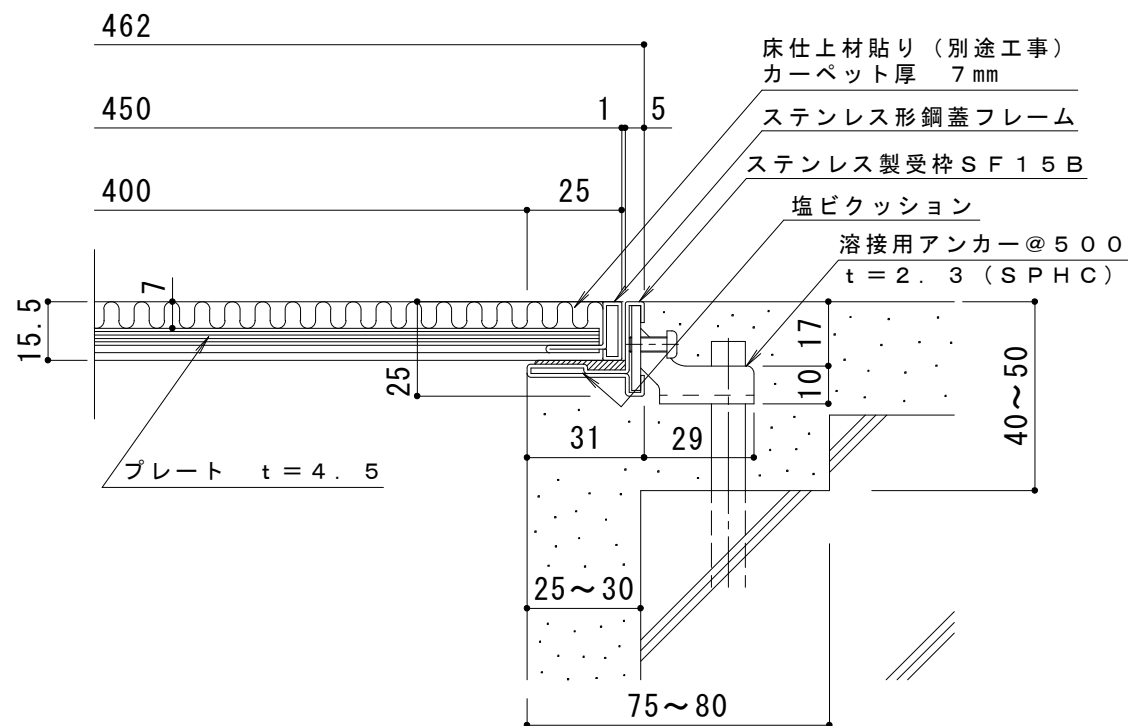


平面詳細図 S = 1 : 10



把手詳細図 S = 1 : 2



断面詳細図 S = 1 : 2

仕様

- ステンレス目地付カーペット用化粧蓋 KC-S 450×600×15
- カーペット厚 : 7mm
- 材質 : 目地部 SUS304 t=1.0
- プレート部 溶融亜鉛めっき鋼板
- 定尺 : 599.5
- ステンレス製受枠 SF15B
- 材質 : 冷間圧延ステンレス鋼板 (SUS304-2B)
- 定尺 : 3000

訂 正	年・月・日	内	容	製	図	検	図	工事名称	製	図	検	図	作成年月日	カネノウ株式会社 3RP54149
	・							図面名称 カーペット用 ステンレス目地 配線・配管ピット蓋 KC-S 450×600×15 + SF15B	たま希	樋口			縮尺 1:10、1:2	