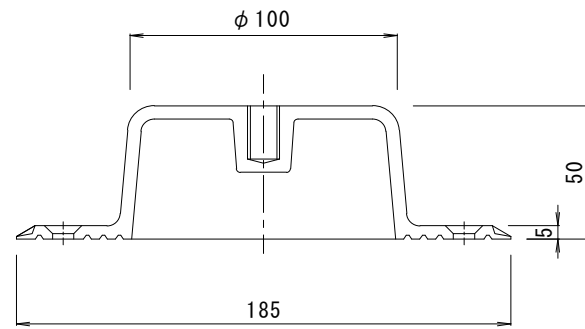
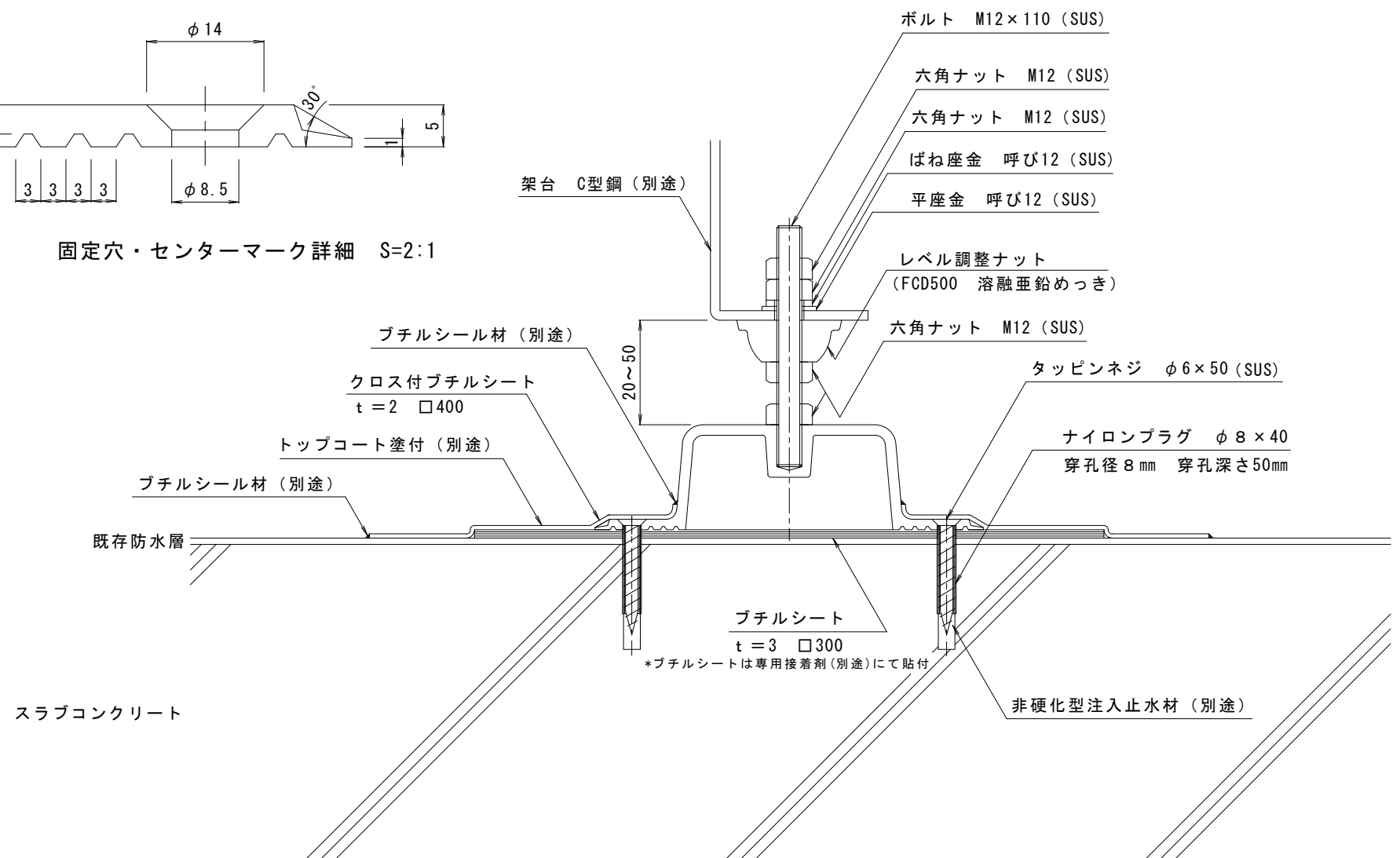


固定穴・センターマーク詳細 S=2:1



本体材質：鑄鉄製 (FCD500)
 表面処理：溶融亜鉛めっき (HDZ55以上)

レベル：20~50mm



- ボルト M12×110 (SUS)
- 六角ナット M12 (SUS)
- 六角ナット M12 (SUS)
- ばね座金 呼び12 (SUS)
- 平座金 呼び12 (SUS)
- レベル調整ナット (FCD500 溶融亜鉛めっき)
- 六角ナット M12 (SUS)
- タッピンネジ φ6×50 (SUS)
- ナイロンプラグ φ8×40 穿孔径8mm 穿孔深さ50mm

- 架台 C型鋼 (別途)
- ブチルシール材 (別途)
- クロス付ブチルシート t=2 □400
- トップコート塗付 (別途)
- ブチルシール材 (別途)
- 既存防水層

ブチルシート
 t=3 □300
 *ブチルシートは専用接着剤(別途)にて貼付

非硬化型注入止水材 (別途)

スラブコンクリート

訂正	年・月・日	内	容	製図	検図	備考	工事名称	製図	検図	作成年月日	カネノウ株式会社
	・						図面名称	田畑	石川	縮尺	
	・						太陽光発電用 あと付基礎金具 KPV-1850A 露出防水 納まり図			1:2	2RE2484
	・										