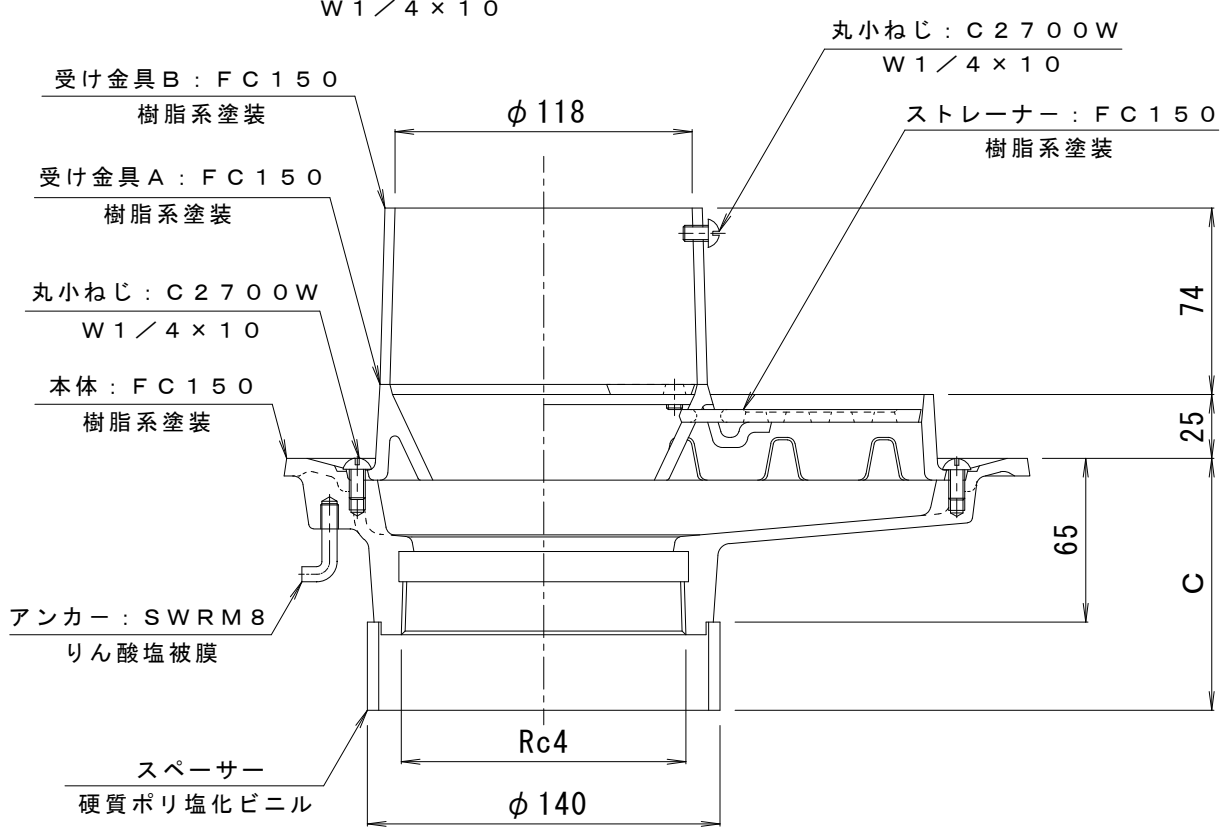


丸小ねじ : C 2 7 0 0 W
W 1 / 4 × 1 0



※ご注文の際はC寸法をご指示ください。

訂 正	年・月・日	内 容	製 図 検 図	工事名称
	・			図面名称 鋳鉄製ルーフトレン たて引き用 打込型 ねじ込み式
	・			塗膜・モルタル防水用 KRSY-2-100 C=指示
備 考	製 図	検 図	作 成 年 月 日	カネノウ株式会社 4 R D 1 8 4 7 8
	真鍋有紀	星野和彦	縮 尺 1 : 3	