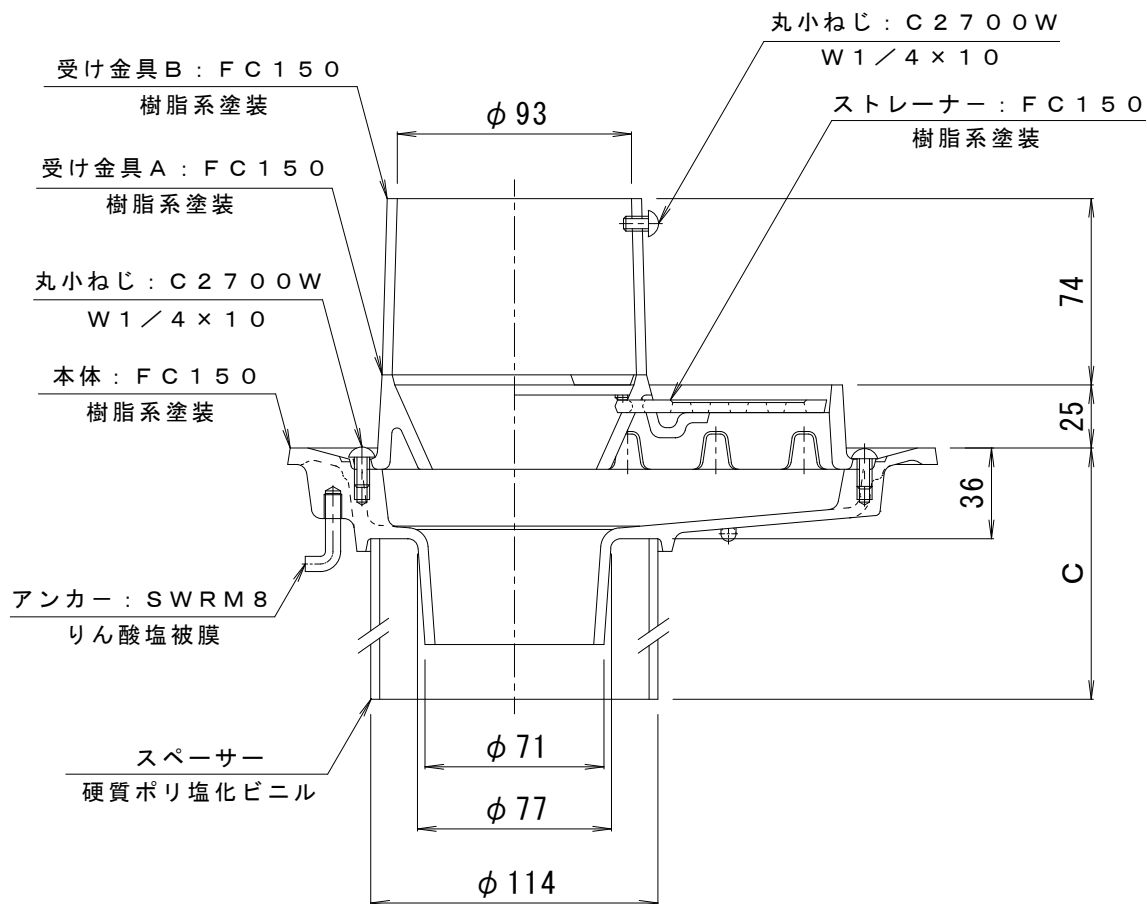
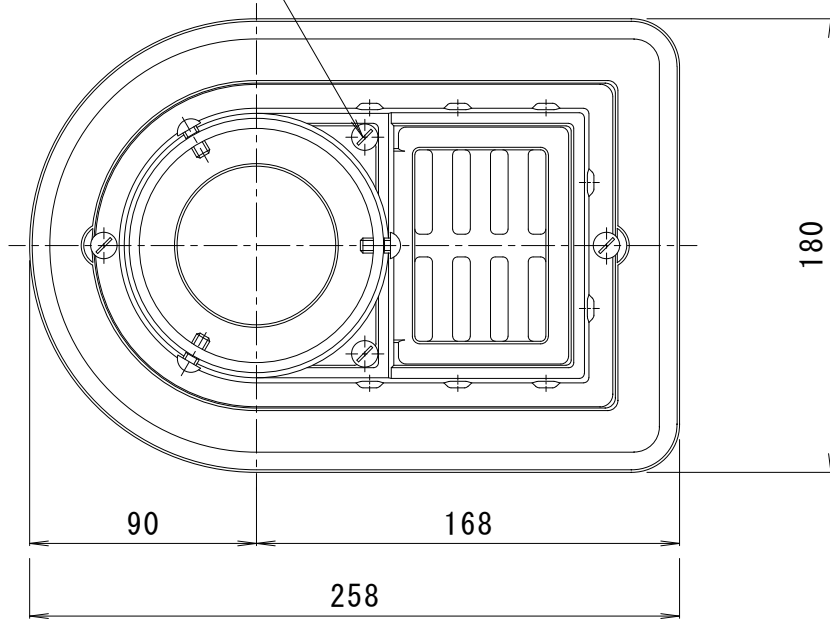


丸小ねじ : C 2 7 0 0 W
W 1 / 4 × 1 0



※ご注文の際はC寸法をご指示ください。

訂 正	年・月・日	内 容	製 図 検 図	工事名称
	・			図面名称 鋳鉄製ルーフトレン たて引き用 打込型 差し込み式
	・			塗膜・モルタル防水用 KRSY-VP-75 C=指示
備 考	製 図	検 図	作成年月日	カネソウ株式会社 縮尺 1 : 3 図番 4 R D 2 0 7 4 7
	真鍋有紀	星野和彦		