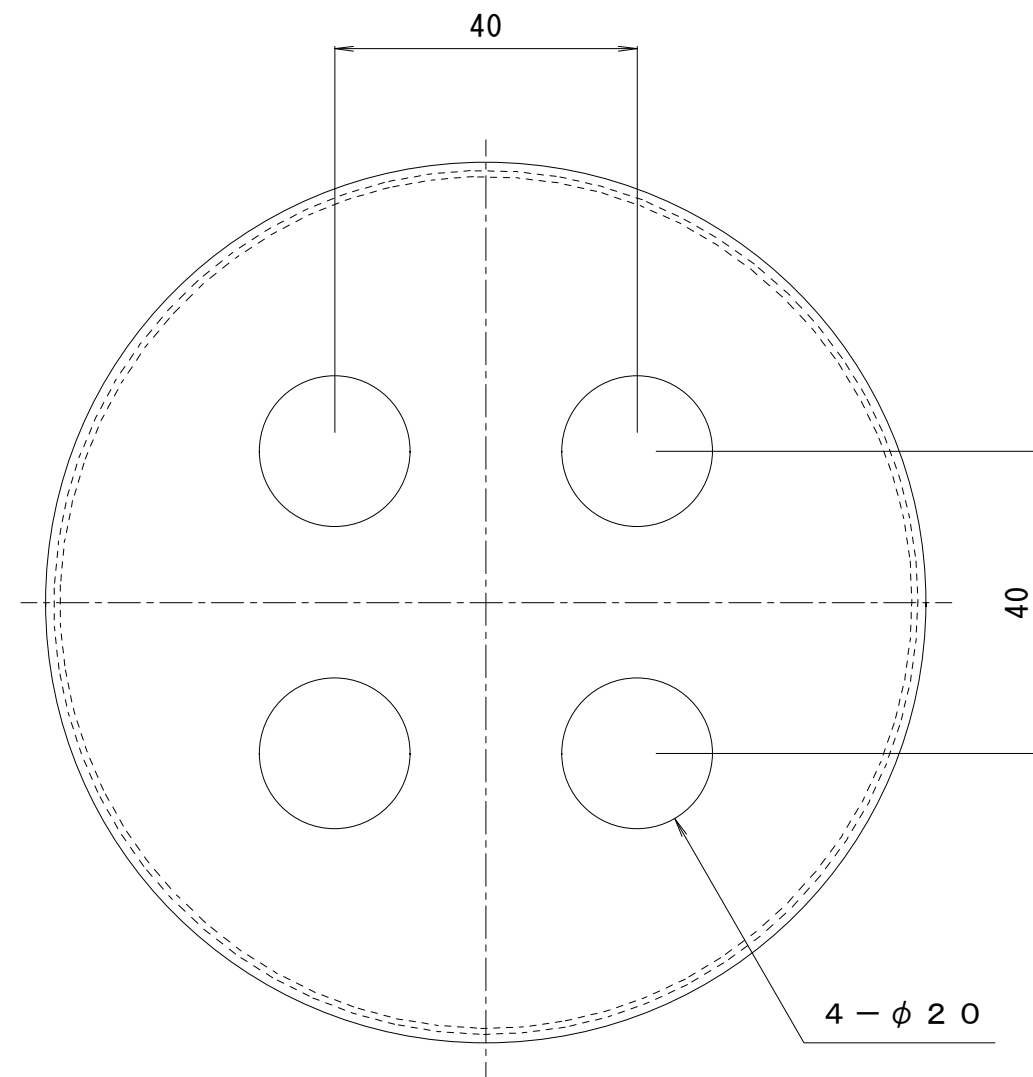


t = 0.8
SUS304



処理：ヘアライン仕上+セラミック系塗装

訂 正	年・月・日	内	容	製	図	検	図	工事名称	製	図	検	図	作成年月日	カネノウ株式会社 図番 3RD8536
	・							図面名称	佐	藤	大	濱	縮尺	
	・							ステンレスT字管キャップ KS-8-100					1:1	