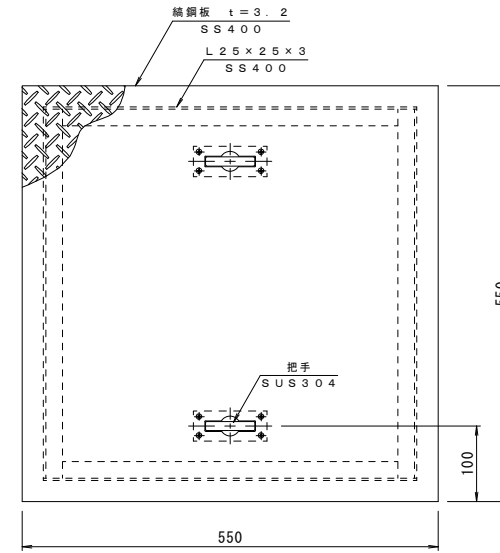
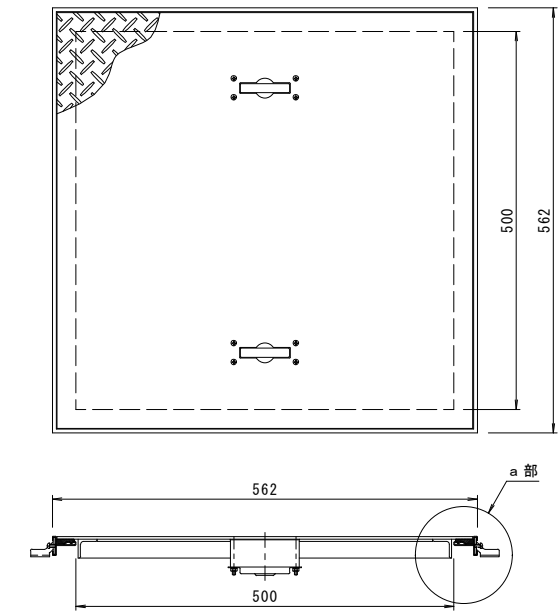


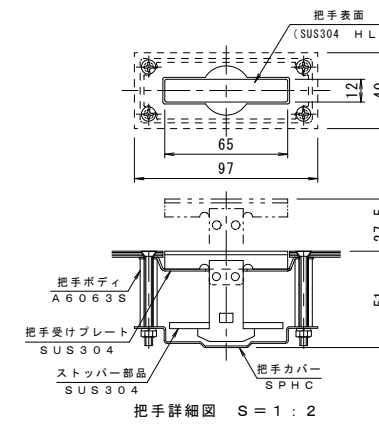
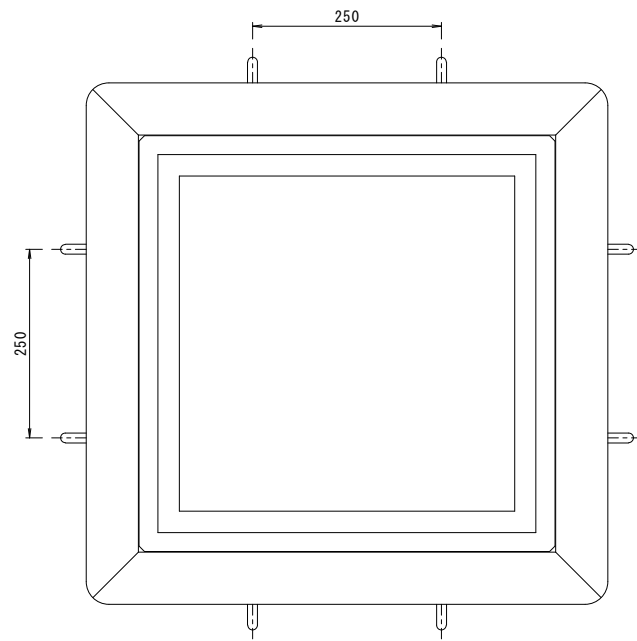
納まり参考図



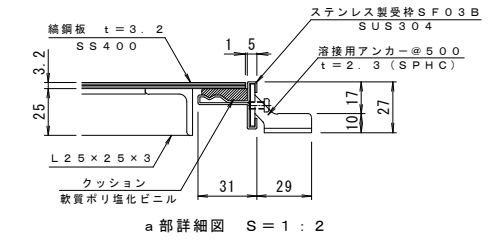
蓋詳細図 S=1:5  
処理：エポキシ樹脂コーティング



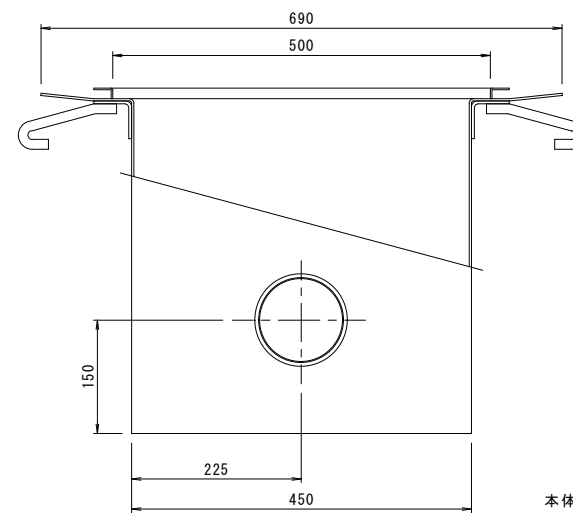
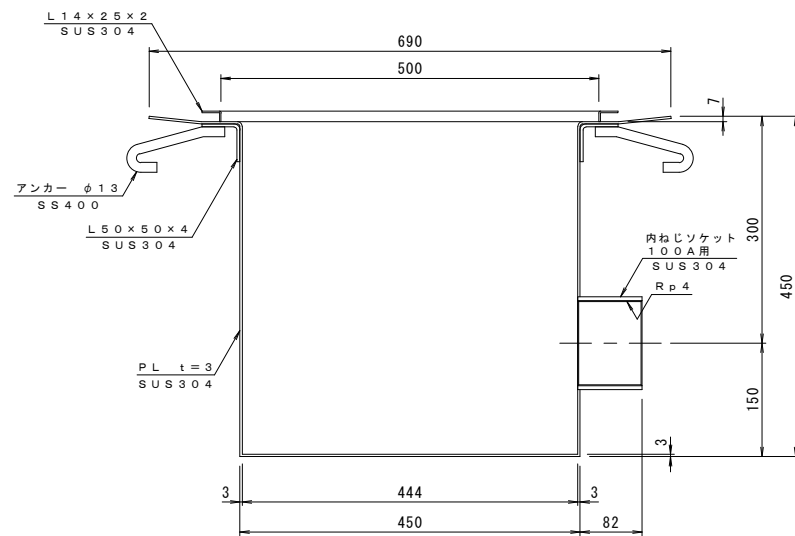
点検口蓋 S=1:5



把手詳細図 S=1:2



a部詳細図 S=1:2



本体の表面処理：防錆塗装

訂	年・月・日	内容	製図	検図	年・月・日	内容	製図	検図	備考	工事名称	製図	検図	作成年月日	カネノウ株式会社 1R12580
正										床吊型 排水樹・会所樹 KSAM-1-450	日沖	樋口	99-5-6	
													縮尺	1:5, 1:2, 1:1