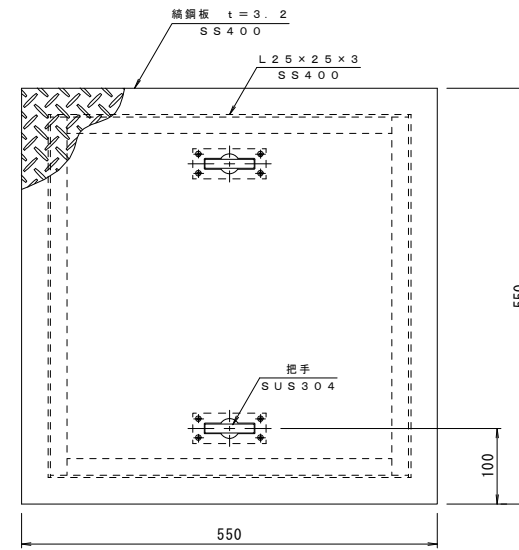
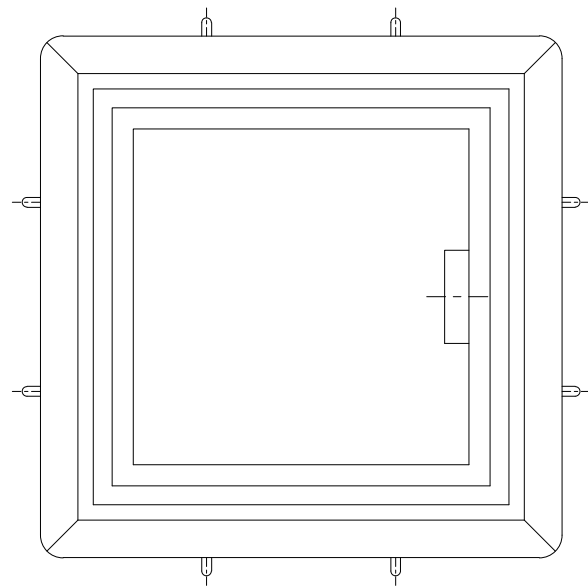
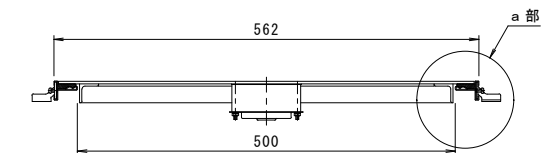
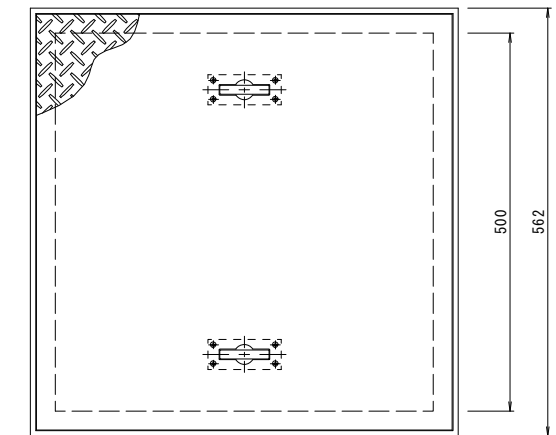


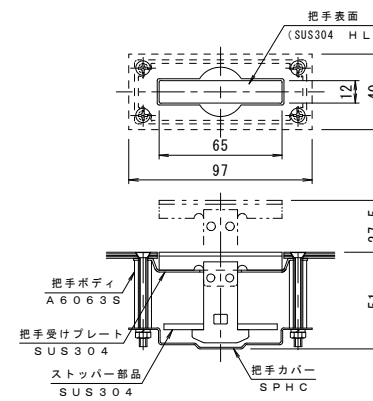
納まり参考図



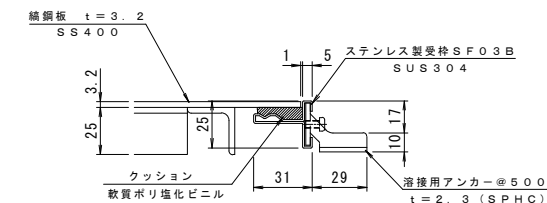
蓋詳細図 S=1:5  
処理: エポキシ樹脂コーティング



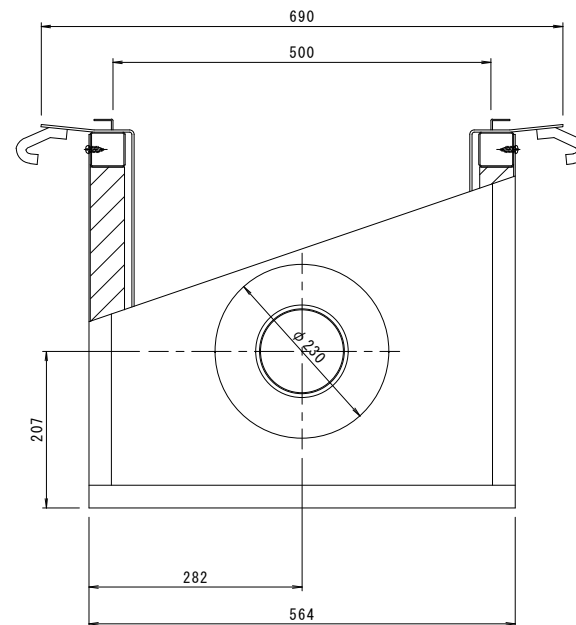
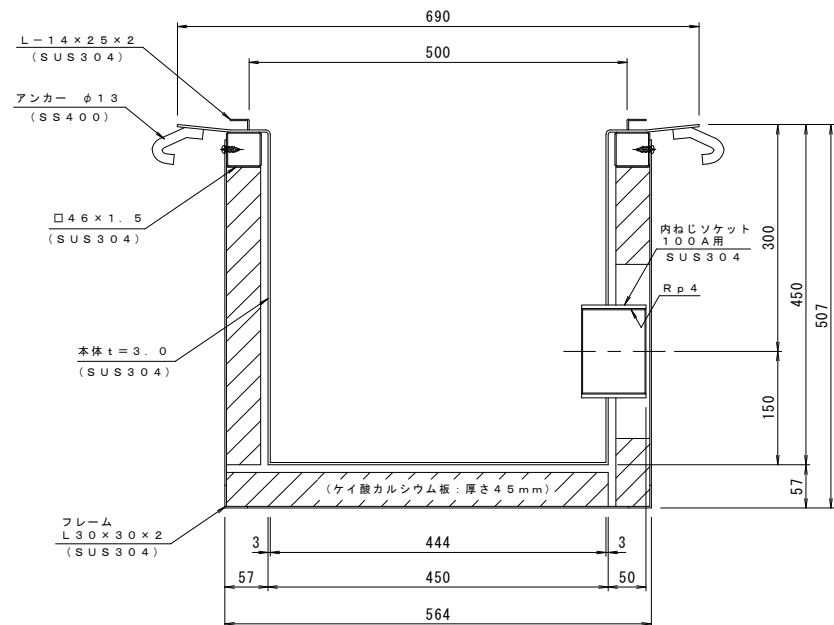
蓋詳細図 S=1:5



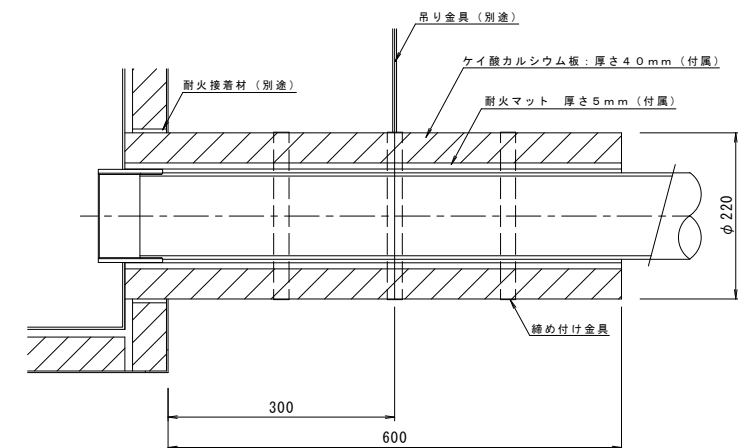
把手詳細図 S=1:2



a部詳細図 S=1:2



本体の表面処理: 防錆塗装  
耐火時間: 1時間  
認定番号 PS060FL-9420



排水パイプまわり 納まり図 S=1:5

- 施工手順
- 1) 排水パイプの配管
  - 2) 断熱マット、ケイ酸カルシウム板を、接着材 (別途) で固定します
  - 3) 本体流出口と、配水管まわりの間を接着材で埋めます
  - 4) 締め付け金具で締め付け後、吊り金具 (別途) で吊って下さい

訂	年・月・日	内容	製図	検図	年・月・日	内容	製図	検図	備考
正									

工事名称	製図	検図	作成年月日	図番
耐火型 床吊型 排水樹・会所樹	日沖	前田	2003.01.07	
図面名称	K SAM-1-450L		縮尺	1:5, 1:2, 1:1
				図番
				1 R I 3 7 4 2