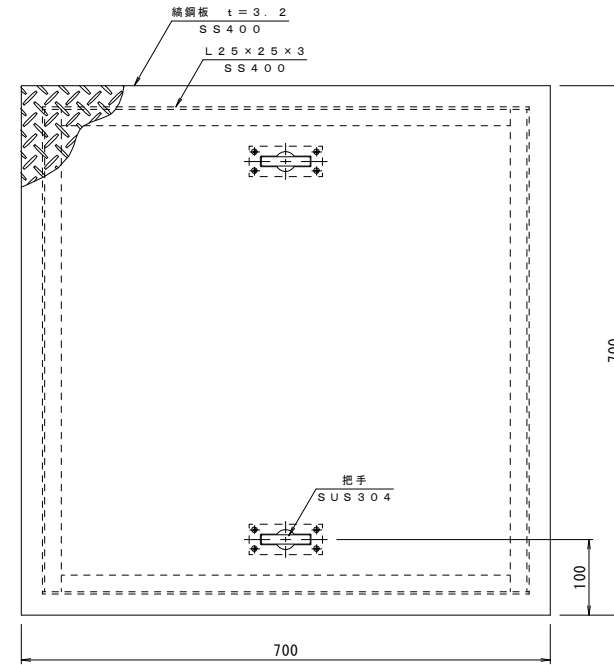
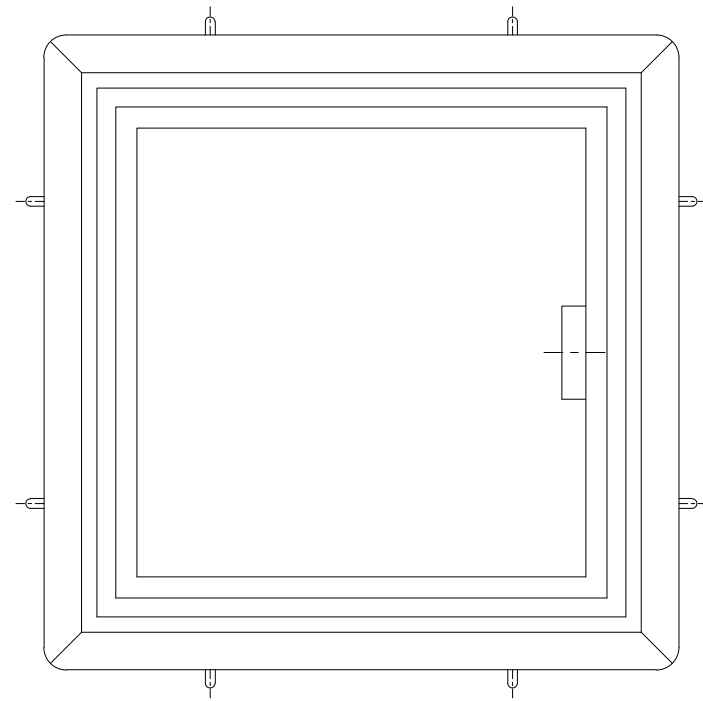
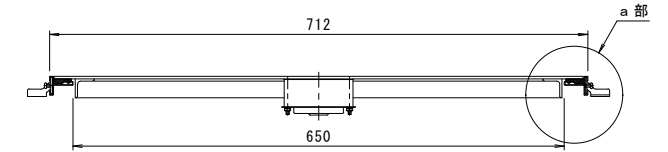
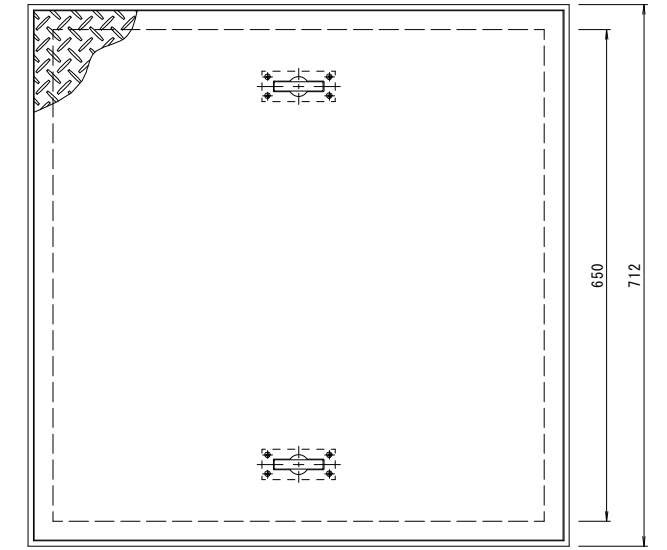


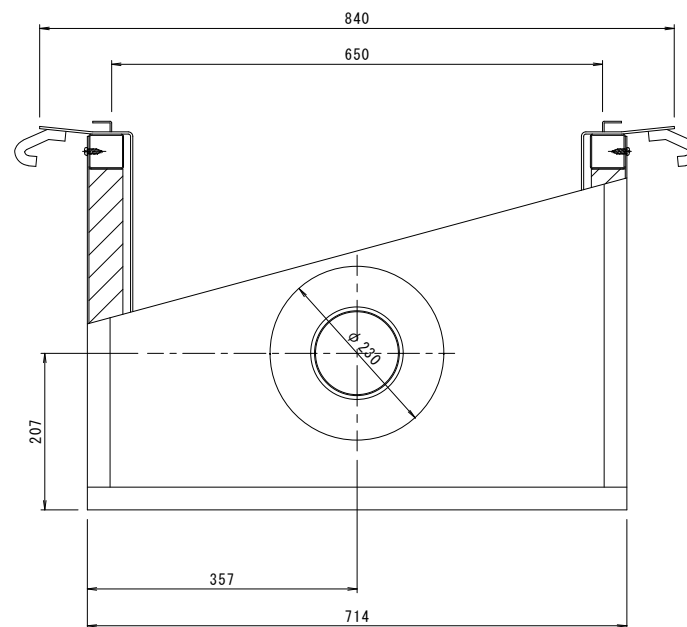
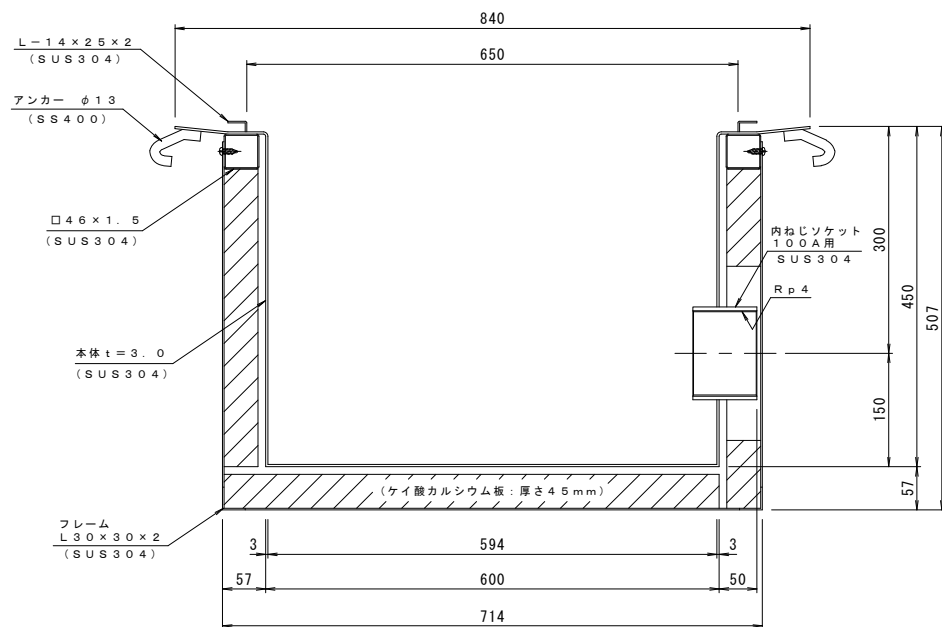
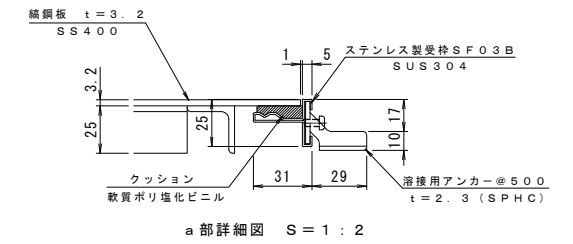
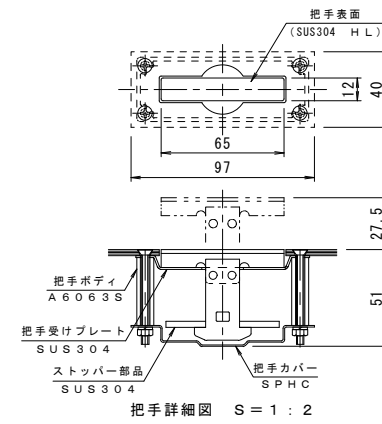
納まり参考図



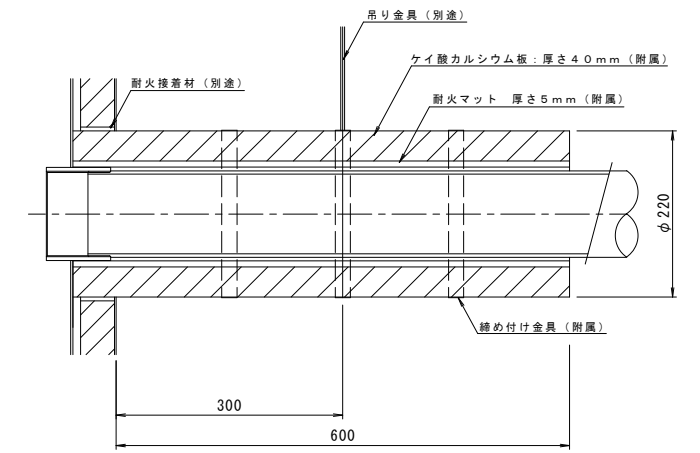
蓋詳細図 S=1:5
処理: エポキシ樹脂コーティング



点検口蓋 S=1:5



本体の表面処理: 防錆塗装
耐火時間: 1時間
認定番号 PS060FL-9420



排水パイプまわり 納まり図 S=1:5

- 施工手順
- 1) 排水パイプの配管
 - 2) 耐火マット、ケイ酸カルシウム板を、接着材 (別添) で固定します
 - 3) 本体流出口と、配水管まわりの間を接着材で埋めます
 - 4) 締め付け金具 (別添) で締め付け後、吊り金具 (別添) で吊り下下さい

訂	年・月・日	内 容	製 図	検 図	年・月・日	内 容	製 図	検 図	備 考
正									

工事名称	検 図	製 図	検 図	作成年月日	カノノウ株式会社	
耐火型 床吊型 排水樹・会所樹	樋口	伊藤	伊藤	2002.11.29	図番	1 R I 3 5 9 6
図面名称	K S A M - 1 - 6 0 0 L		図尺	1:1, 1:2, 1:1		