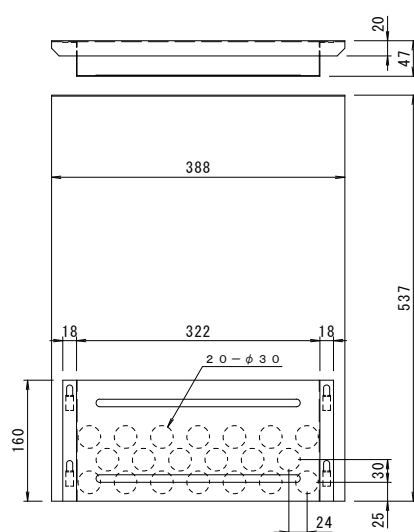
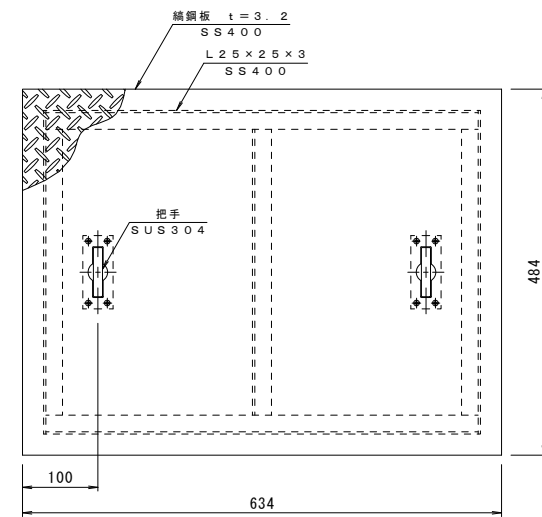


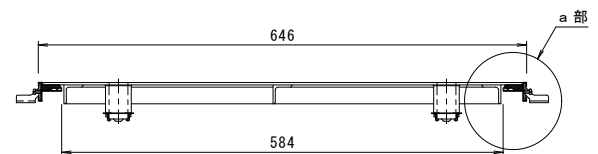
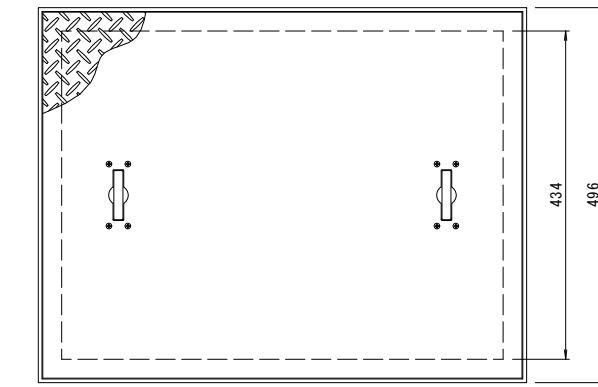
納まり参考図



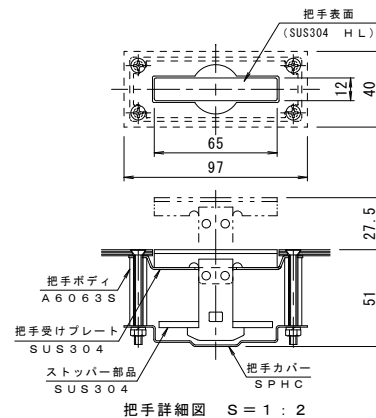
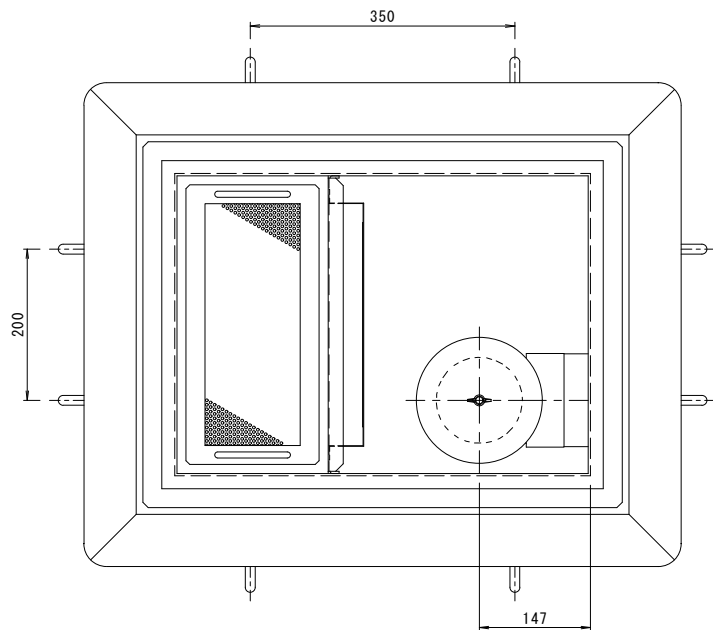
可動式隔板詳細図 S=1:5



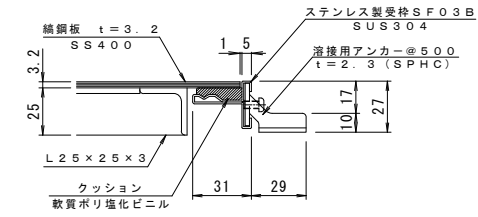
蓋詳細図 S=1:5
処理: エポキシ樹脂コーティング (色: グレー)



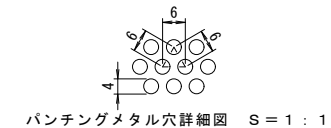
点検口蓋 S=1:5



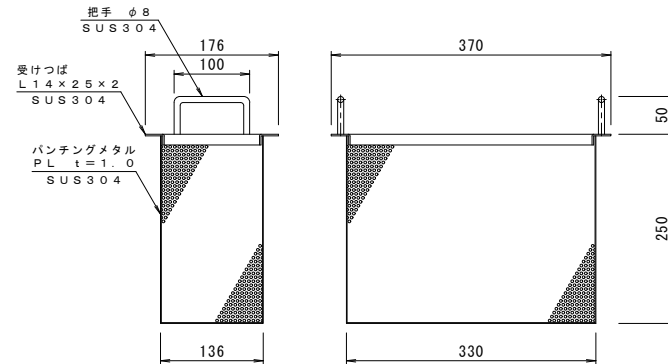
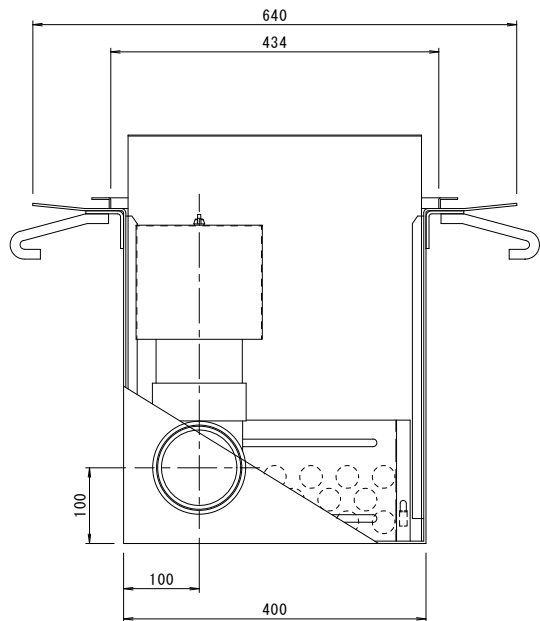
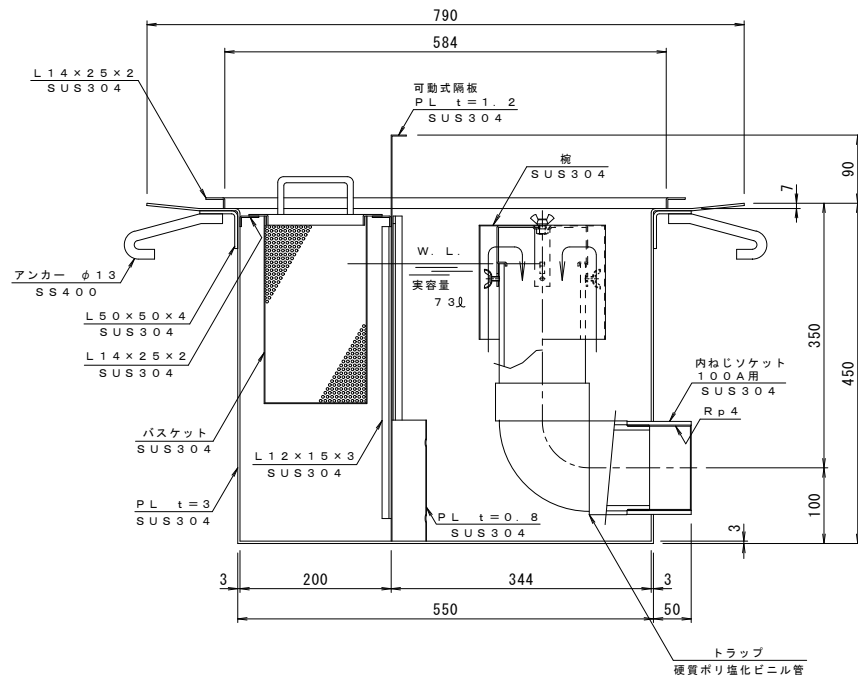
把手詳細図 S=1:2



a部詳細図 S=1:2



パンチングメタル穴詳細図 S=1:1



バスケット詳細図 S=1:5

本体の表面処理: 防錆塗装
実容量: 7.3リットル
許容流入流量: 54.8リットル/分

訂	年・月・日	内 容	製 図 検 査 年・月・日	内 容	製 図 検 査 年・月・日
正					

工事名称	製 図	検 査	作成年月日	カネノウ株式会社
図面名称	製 図	検 査	2002.5.16	
厨房用 側溝式床吊型 グリース阻集器 KSGT-1200			図 号	1 R I 4 1 4 6
			縮 尺	1:5, 1:2, 1:1