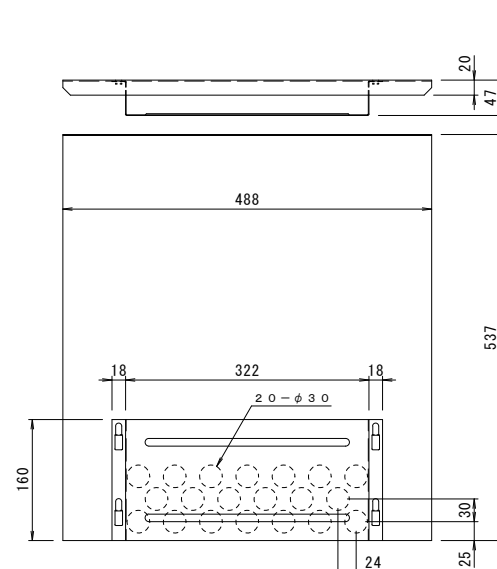
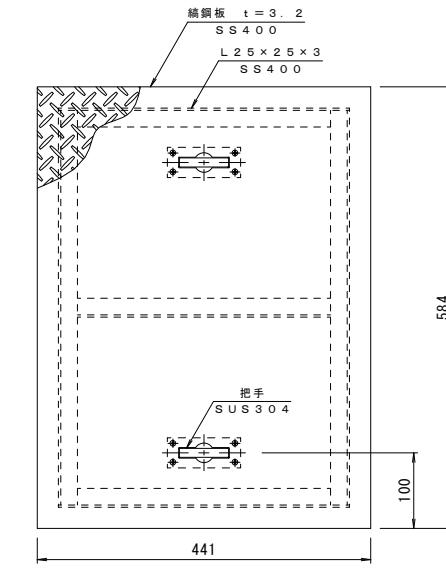


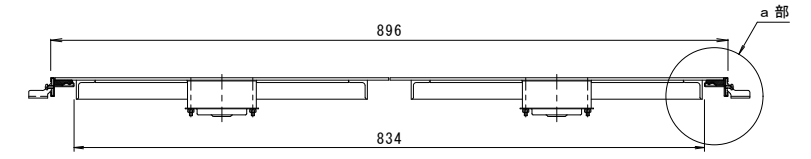
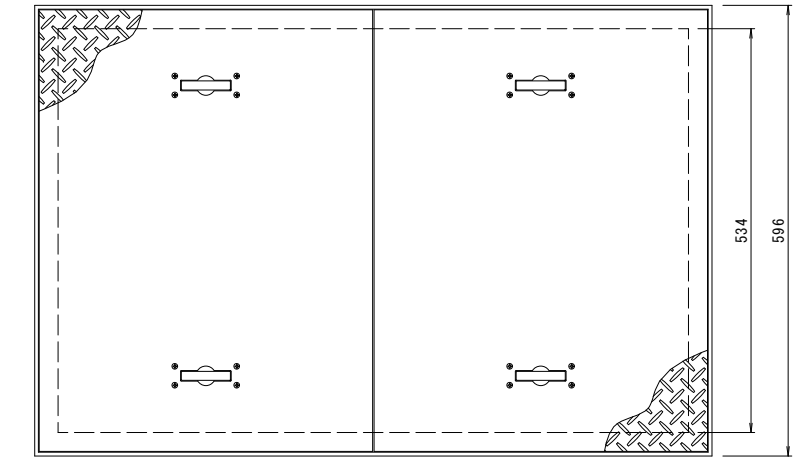
納まり参考図



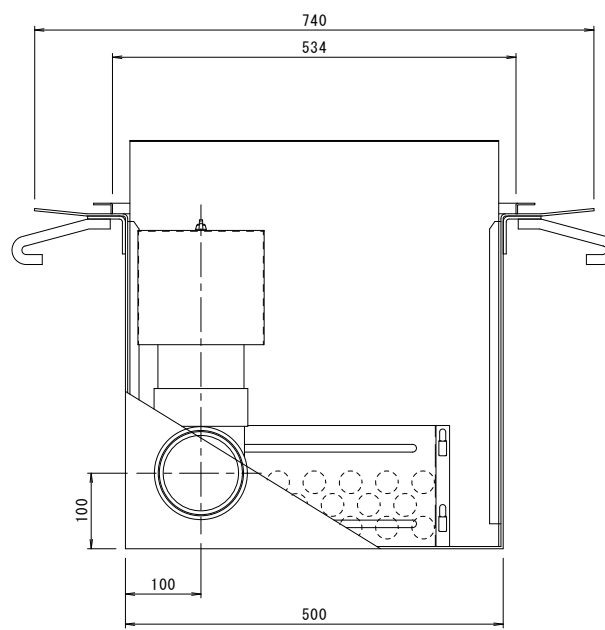
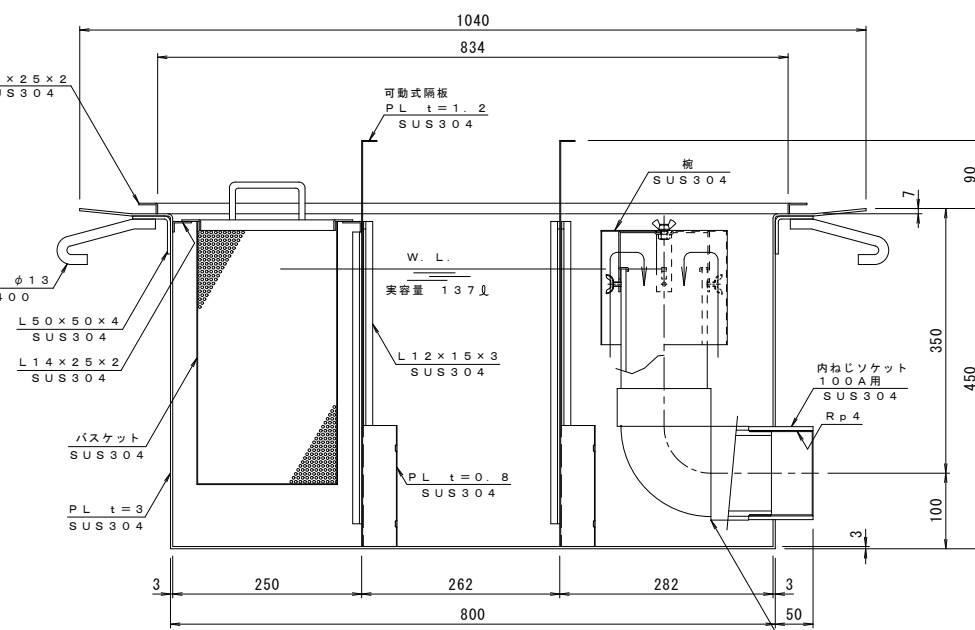
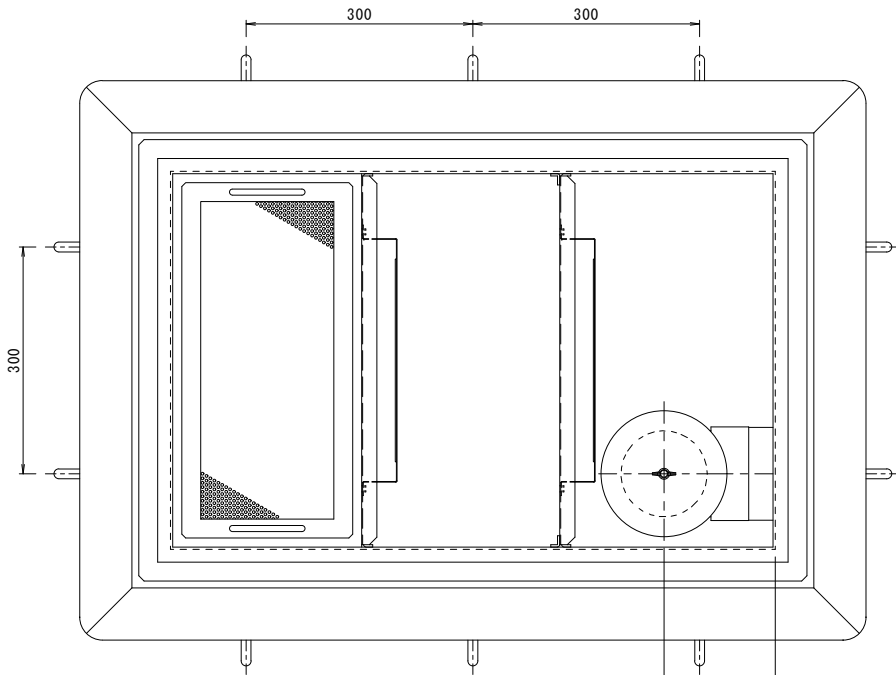
可動式隔板詳細図 S=1:5



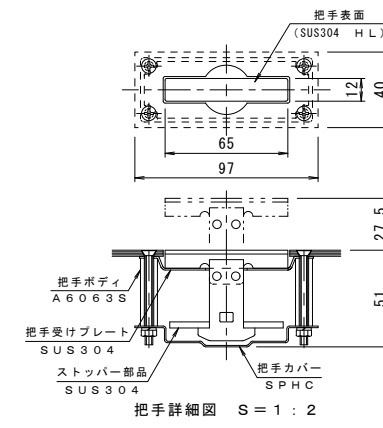
蓋詳細図 S=1:5  
処理: エポキシ樹脂コーティング (色: グレー)



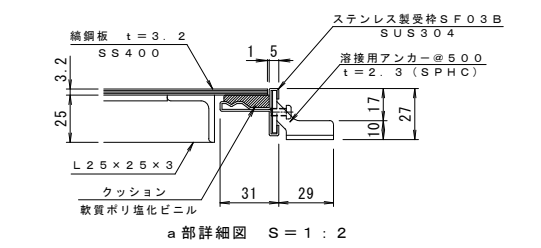
点検口蓋 S=1:5



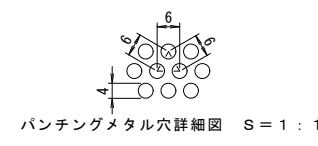
本体の表面処理: 防錆塗装  
実容量: 137リットル  
許容流入流量: 102.8リットル/分



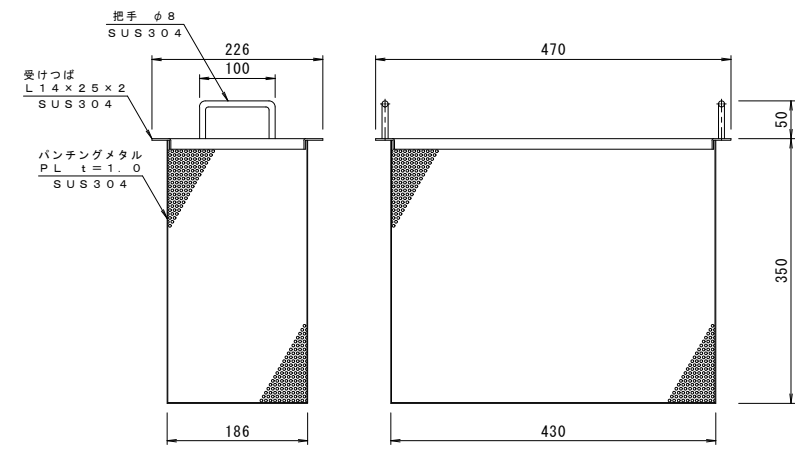
把手詳細図 S=1:2



a部詳細図 S=1:2



パンチングメタル穴詳細図 S=1:1



バスケット詳細図 S=1:5

|       |    |      |       |    |      |    |                           |    |               |           |          |
|-------|----|------|-------|----|------|----|---------------------------|----|---------------|-----------|----------|
| 年・月・日 | 内容 | 製図検図 | 年・月・日 | 内容 | 製図検図 | 備考 | 工事名称                      | 製図 | 検図            | 作成年月日     | カネノウ株式会社 |
| 年・月・日 | 内容 | 製図検図 | 年・月・日 | 内容 | 製図検図 | 備考 | 図面名称                      | 樋口 | 渡辺 巖          | 2002.5.16 |          |
| 年・月・日 | 内容 | 製図検図 | 年・月・日 | 内容 | 製図検図 | 備考 | 側溝式床吊型<グリース阻集器> KSGT-1400 | 縮尺 | 1:5, 1:2, 1:1 | 図番        |          |