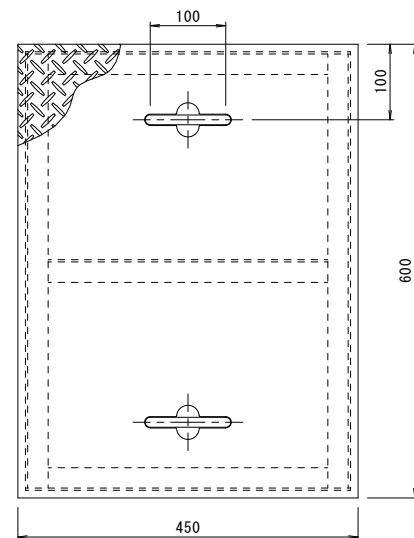
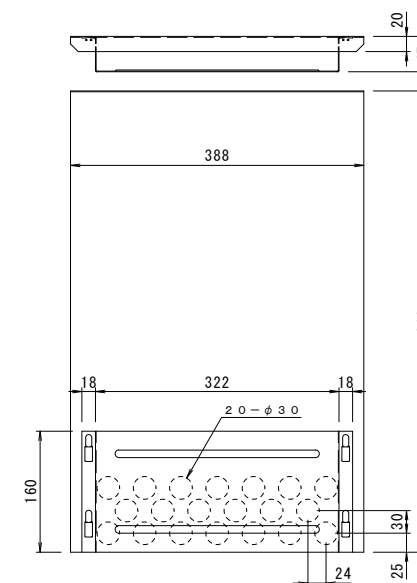


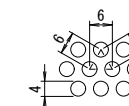
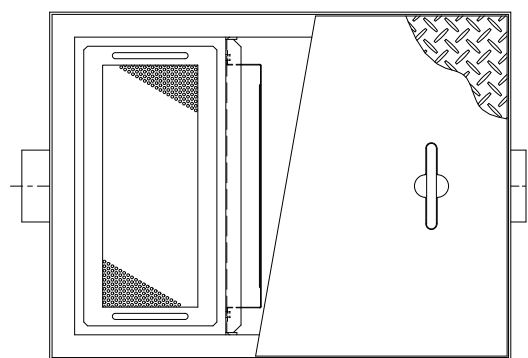
納まり参考図



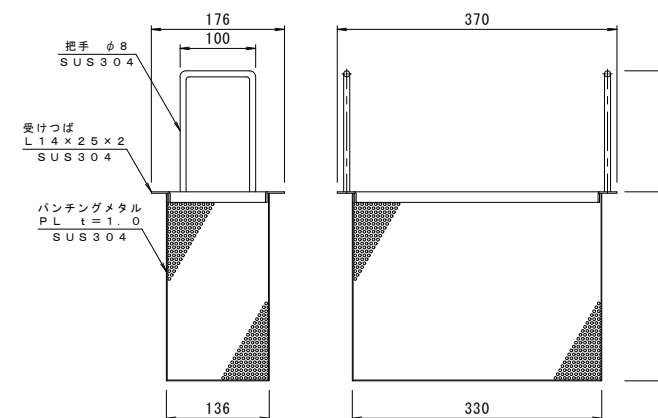
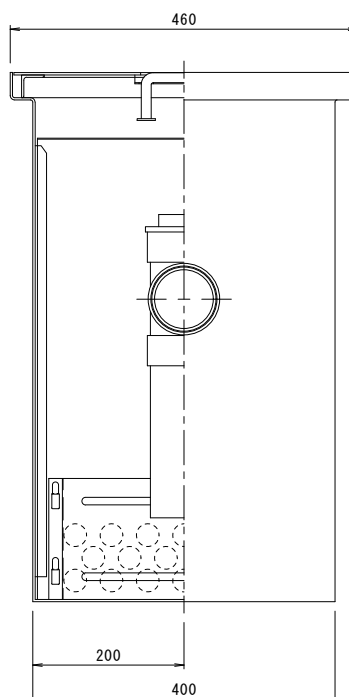
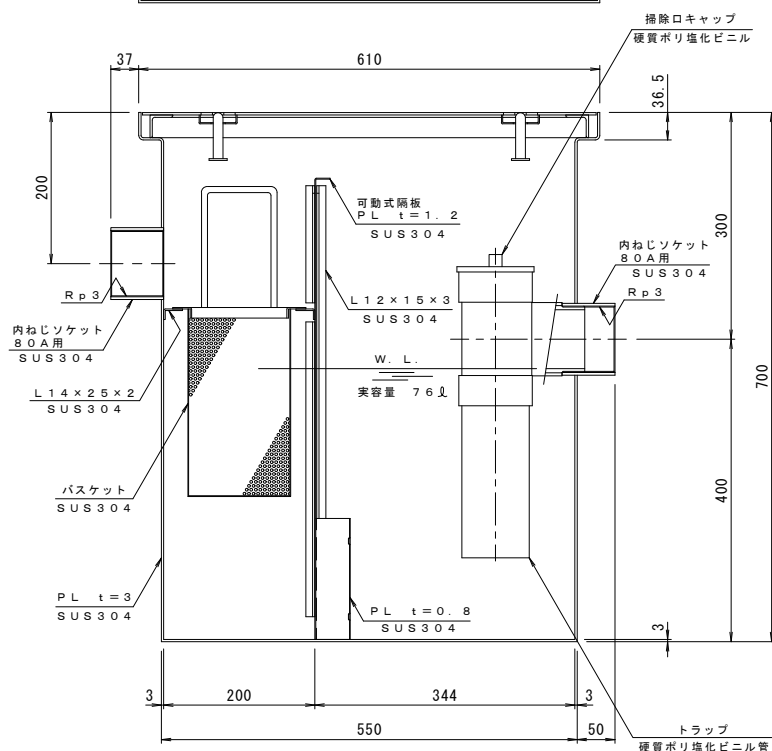
蓋詳細図 S=1:5  
表面処理: エポキシ樹脂コーティング (色: グレー)



可動式隔板詳細図 S=1:5



パンチングメタル穴詳細図 S=1:1



バスケット詳細図 S=1:5

本体の表面処理: 防錆塗装  
実容量: 7.6リットル  
許容流入流量: 57.0リットル/分

訂	年・月・日	内 容	製 図 検 査 年・月・日	内 容	製 図 検 査 年・月・日
正					

工事名称	製 図	検 査	作成年月日	カネノウ株式会社
厨房用 バイブ式埋設型 グリース阻集器 KSGT-5800	日 沖	樋 口	98-7-29	1 R I 2 8 1 5
図面名称			縮尺 1:5, 1:1	