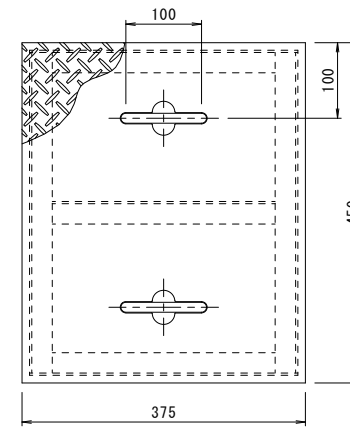
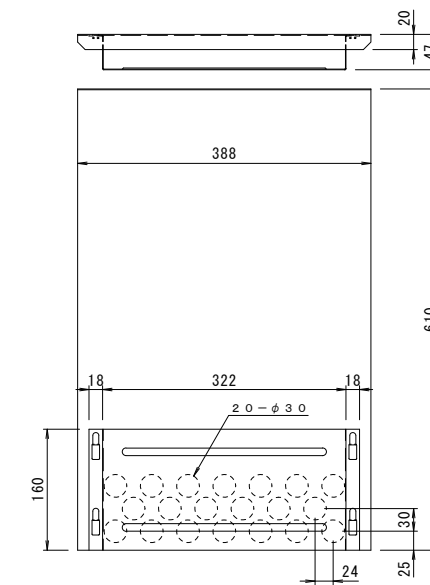


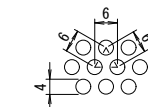
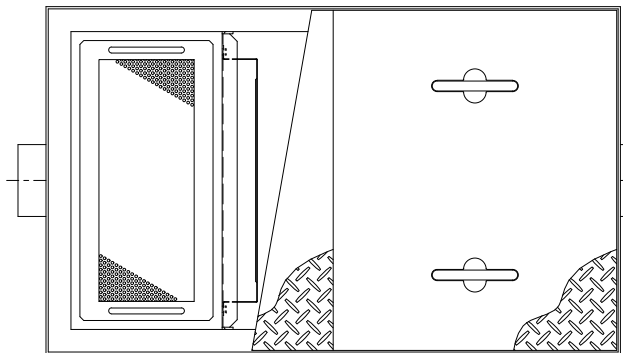
納まり参考図



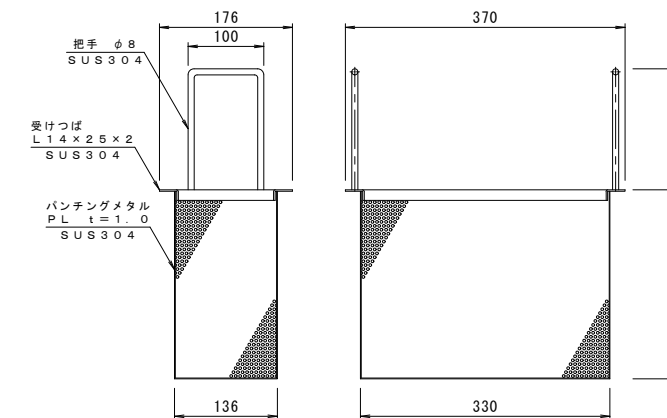
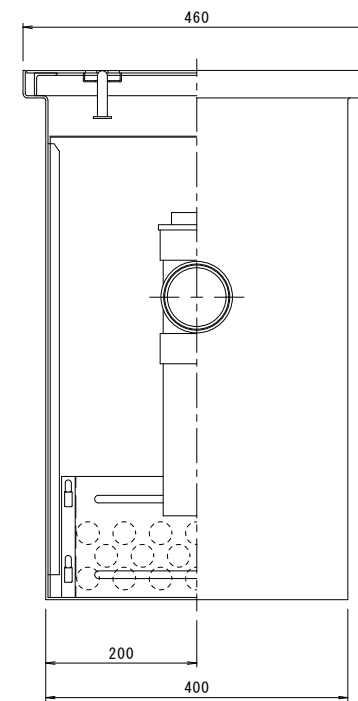
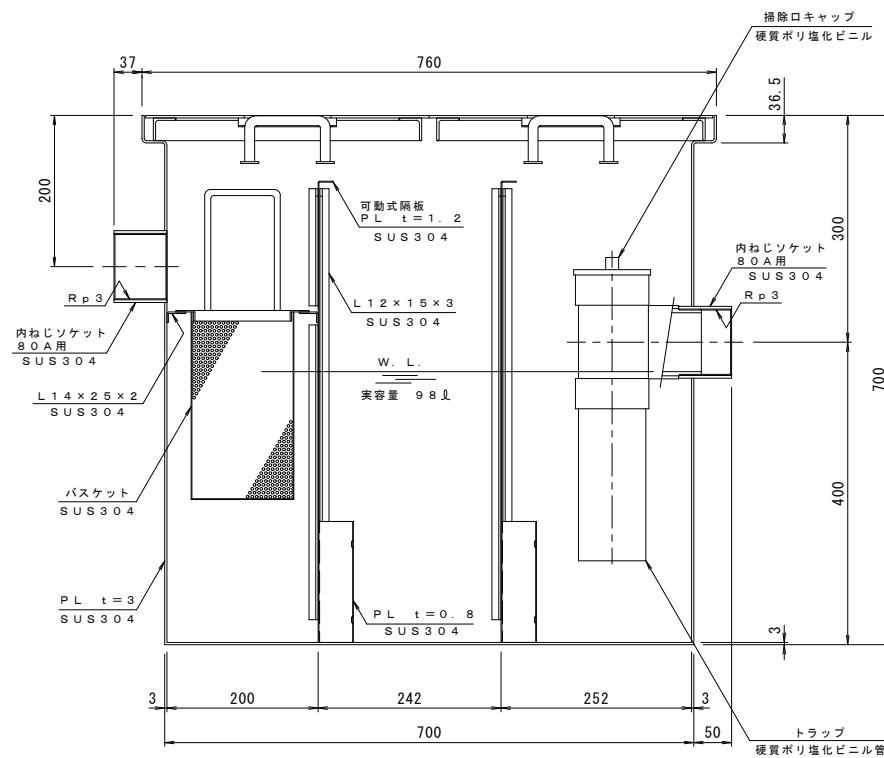
蓋鋼板 t=3.2 SS400 把手φ13 SS400
L30×30×3 SS400
蓋詳細図 S=1:5
表面処理: エポキシ樹脂コーティング (色: グレー)



可動式隔板詳細図 S=1:5



パンチングメタル穴詳細図 S=1:1



バスケット詳細図 S=1:5

本体の表面処理: 防錆塗装
実容量: 9.8リットル
許容流入流量: 73.5リットル/分

訂	年・月・日	内	製	検	年・月・日	内	製	検	備考
正									

工事名称	製	検	作成年月日
厨房用 バイブ式埋設型 グリース阻集器 KSGT-5900	日沖	樋口	98-7-29
図面名称	縮尺	図番	
	1:5,1:1	1R12816	

カネノウ株式会社
1R12816