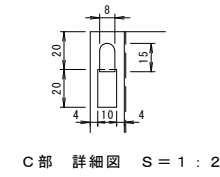
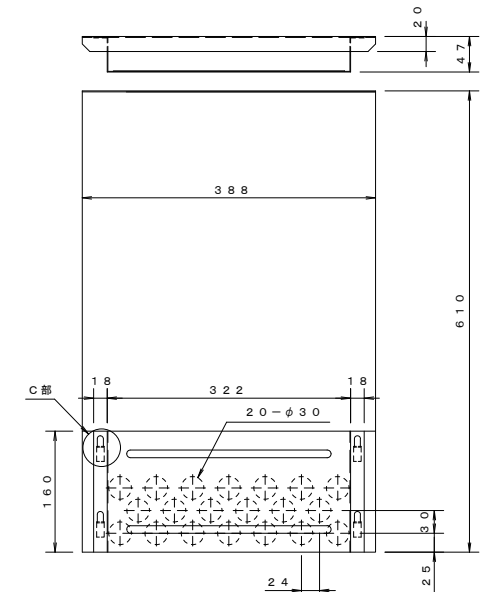


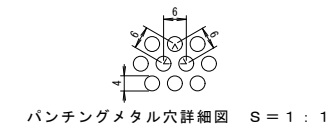
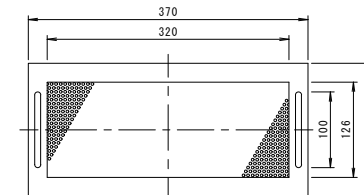
蓋詳細図 S=1:5  
表面処理: 溶融亜鉛メッキ



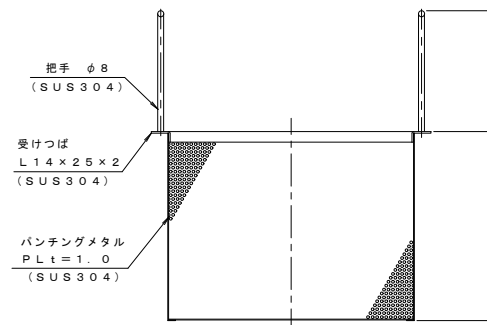
C部 詳細図 S=1:2



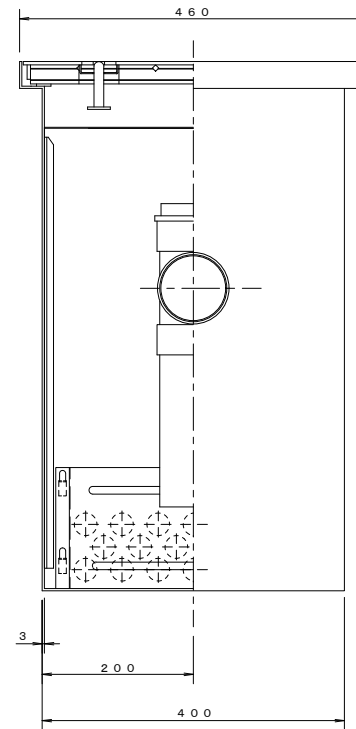
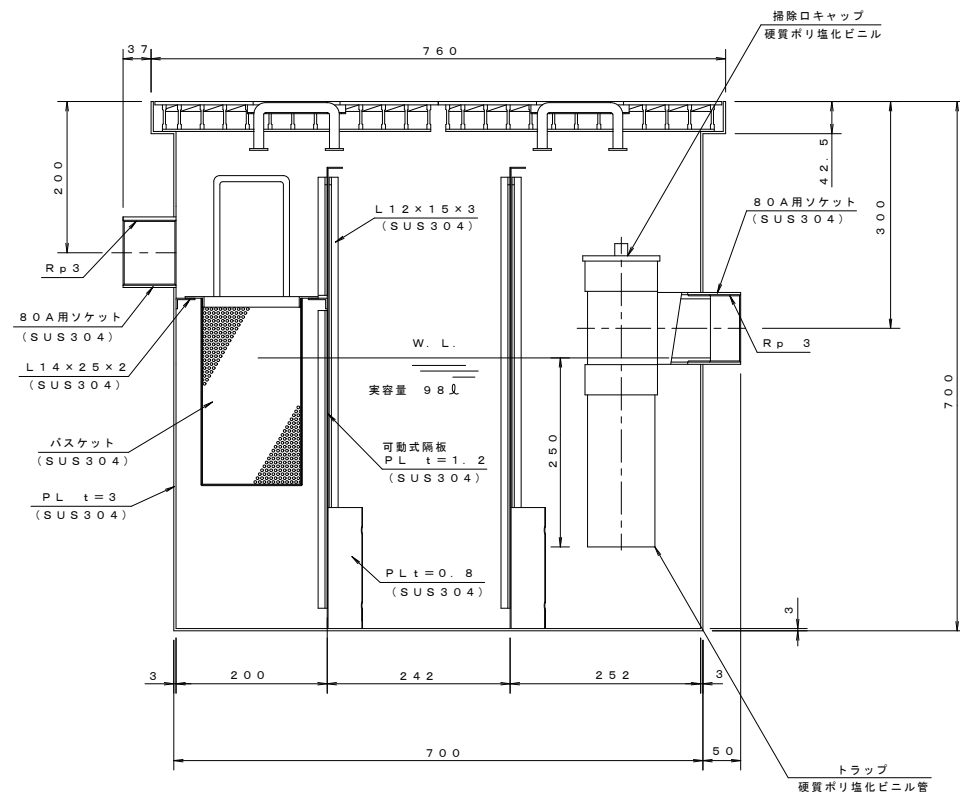
可動式隔板詳細図 S=1:5



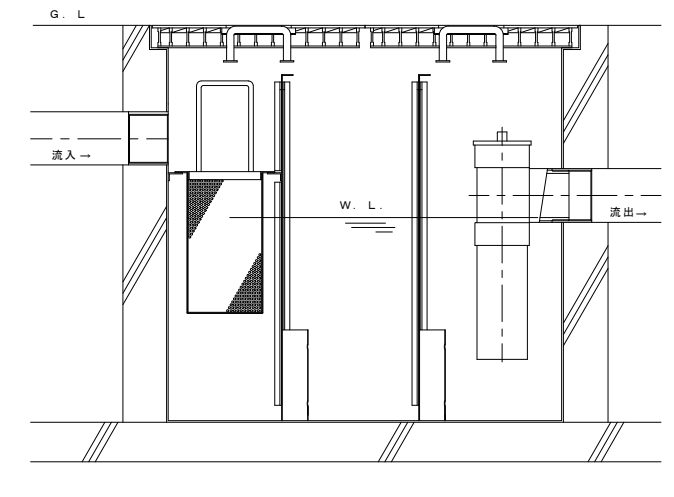
パンチングメタル穴詳細図 S=1:1



バスケット詳細図 S=1:5



本体の表面処理: 防錆塗装  
実容量: 98リットル  
許容流入量: 73.5リットル/min



納まり参考図

訂	年・月・日	内	容	製	検	年・月・日	内	容	製	検	備	考
正	.	.	.	.	.	.	.	.	.	.	.	.

工事名称	製	検	作成年月日	1995.04.01	カネソウ株式会社
図面名称	日	口	縮尺		
厨房用 バイブ式埋設型 グリース阻集器 <T-6仕様>	KSGT-6-5900	1:5, 1:2, 1:1	図番	1R12865	