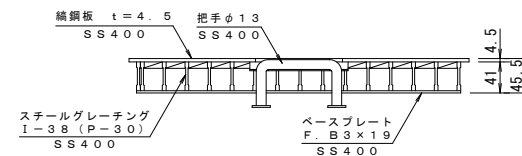
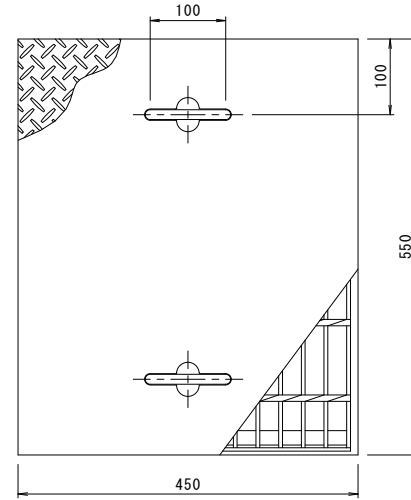
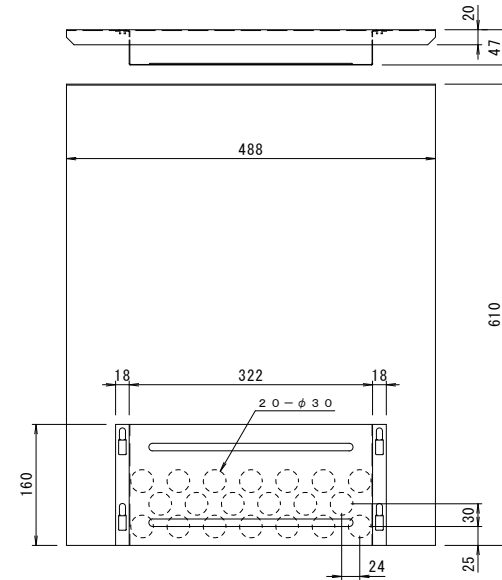


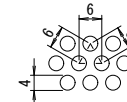
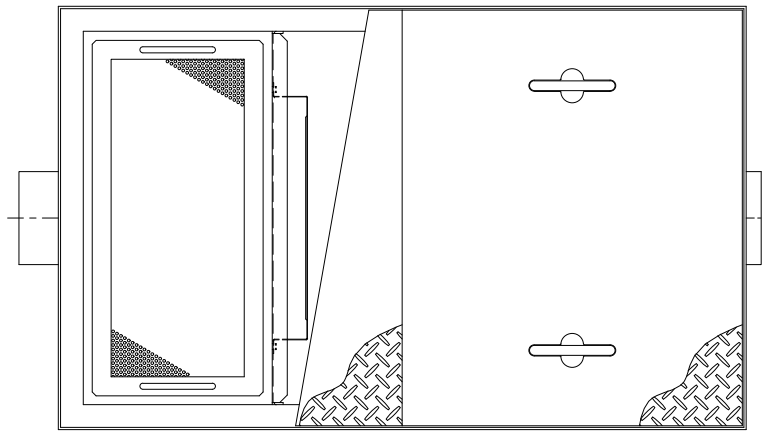
納まり参考図



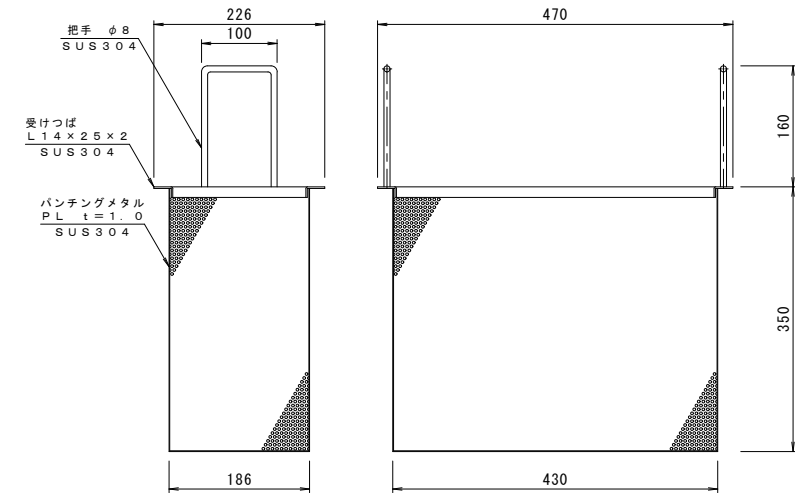
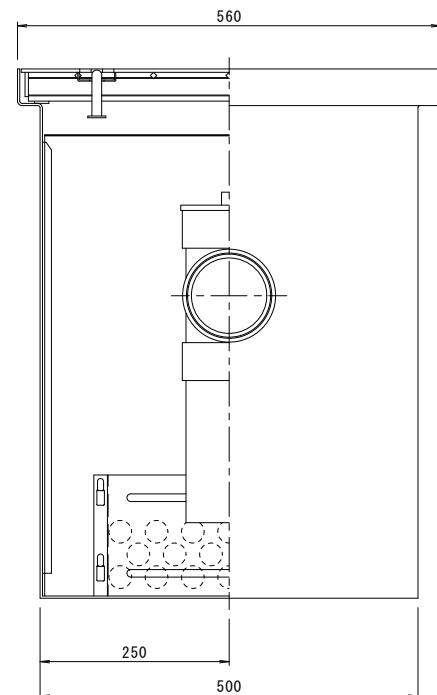
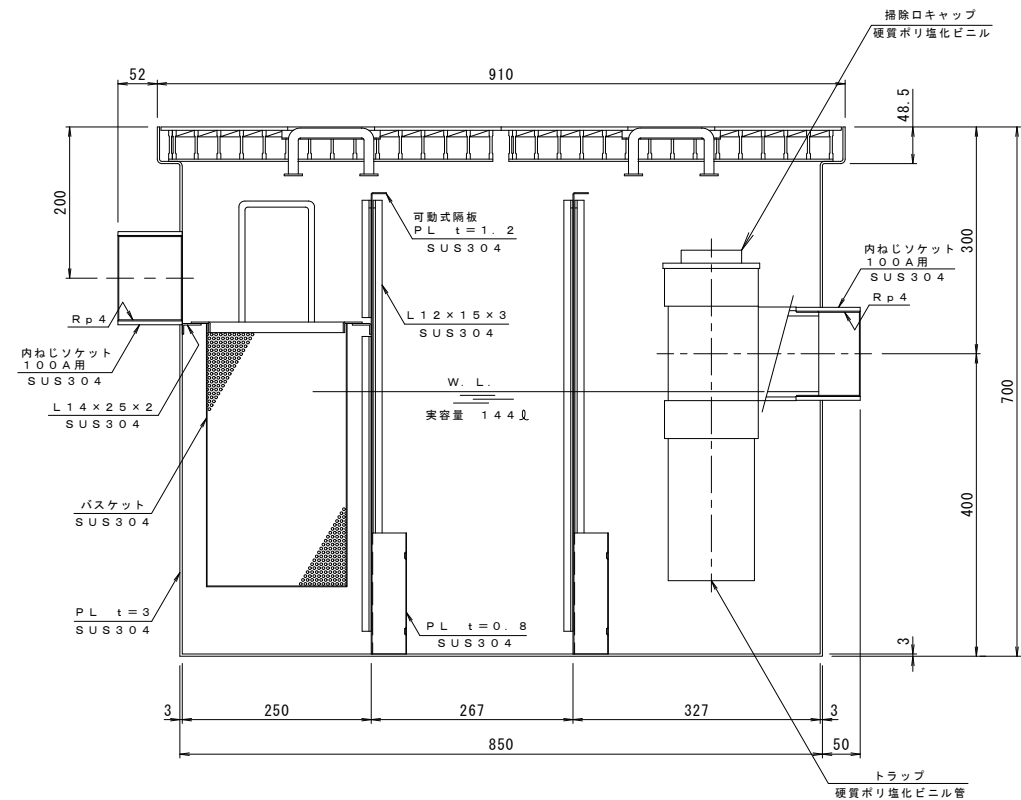
蓋詳細図 S=1:5
表面処理: 溶融亜鉛めっき



可動式隔板詳細図 S=1:5



パンチングメタル穴詳細図 S=1:1



バスケット詳細図 S=1:5

本体の表面処理: 防錆塗装
実容量: 144リットル
許容流入流量: 108.0リットル/分

訂正	年・月・日	内容	製図	検図	年・月・日	内容	製図	検図	備考

工事名称	製図	検図	作成年月日	カネソウ株式会社 1R12866
製図名称	日沖	樋口	99.8.12	
厨房用 パイプ式埋設型 グリース阻集器 <T-6仕様> KSGT-6-6000			縮尺 1:5, 1:1	