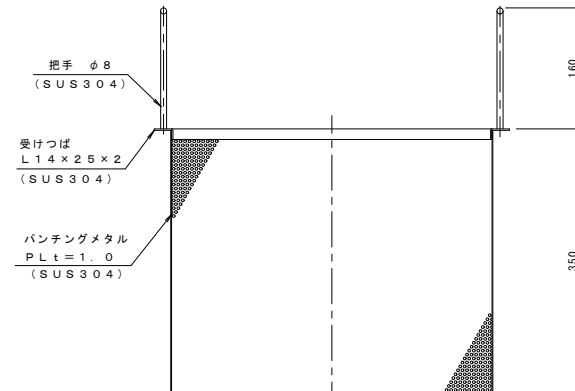
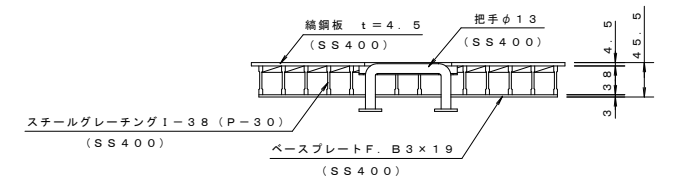
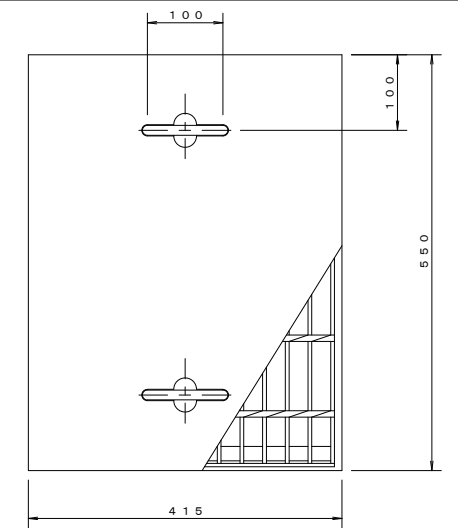


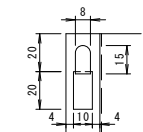
パンチングメタル穴詳細図 S=1:1



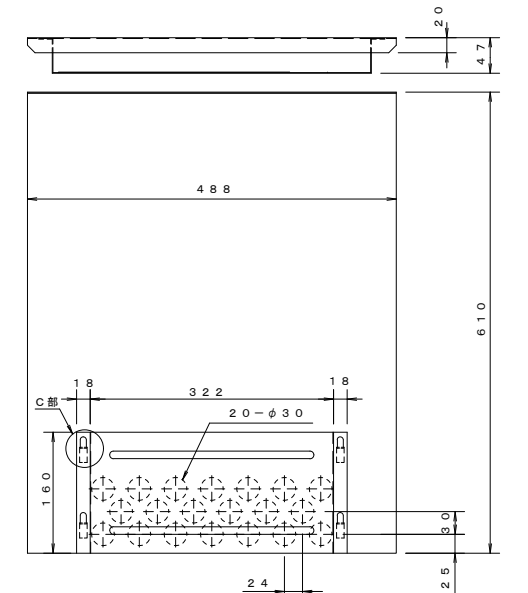
バスケット詳細図 S=1:5



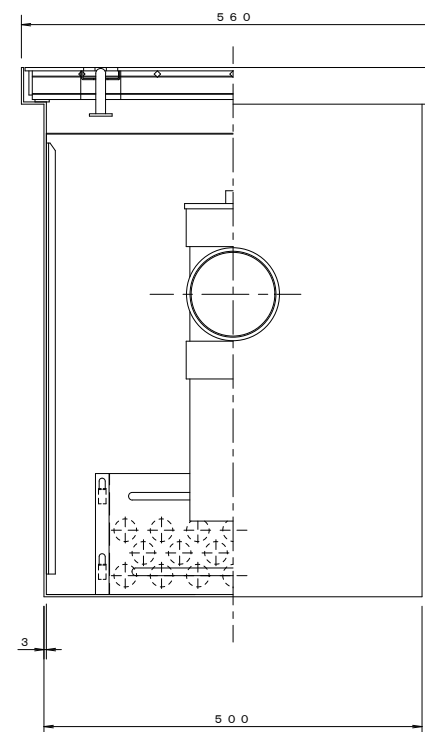
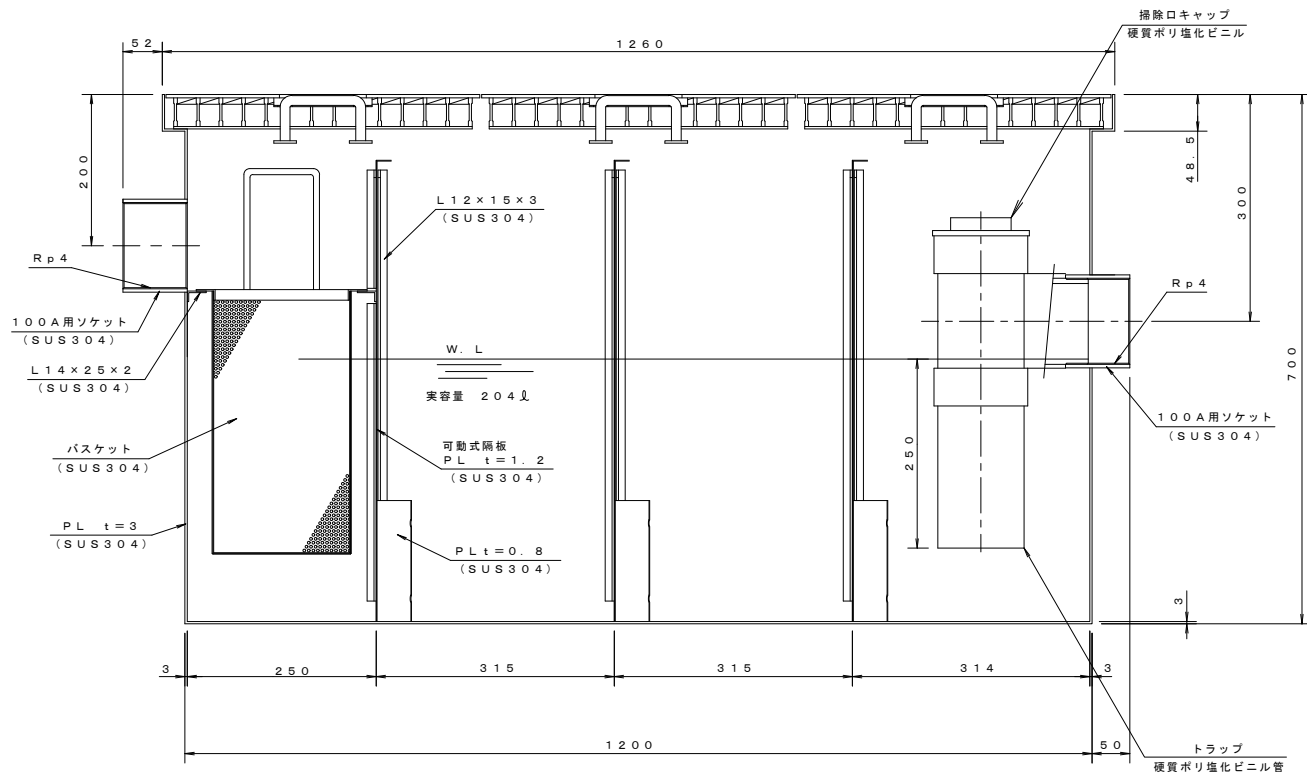
蓋詳細図 S=1:5
表面処理: 溶融亜鉛メッキ



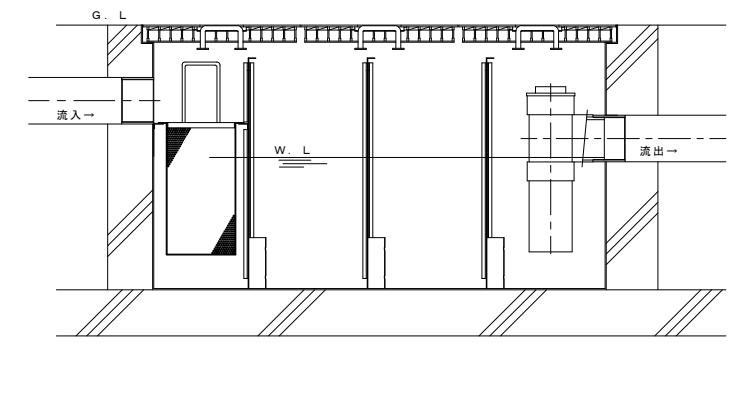
C部 詳細図 S=1:2



可動式隔板詳細図 S=1:5



本体の表面処理: 防錆塗装
実容量: 204リットル
許容流入流量: 153.0リットル/min



納まり参考図

訂	年・月・日	内	容	製	検	年・月・日	内	容	製	検	備	考
正

工事名称	製	検	作成年月日	1995.04.01	カネソウ株式会社
原図名称	日	前	縮尺		
厨房用 バイブ式埋設型 グリース阻集器 <T-6仕様> KSGT-6-6020					