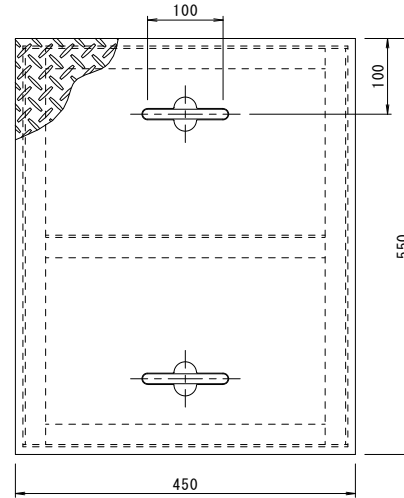
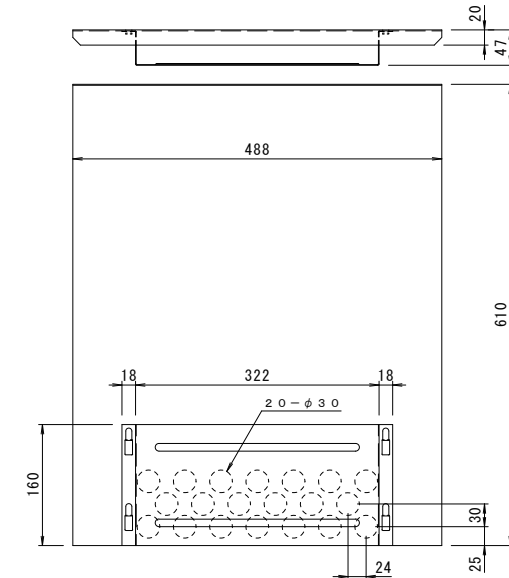


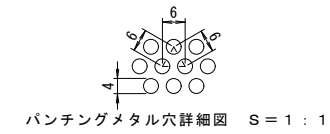
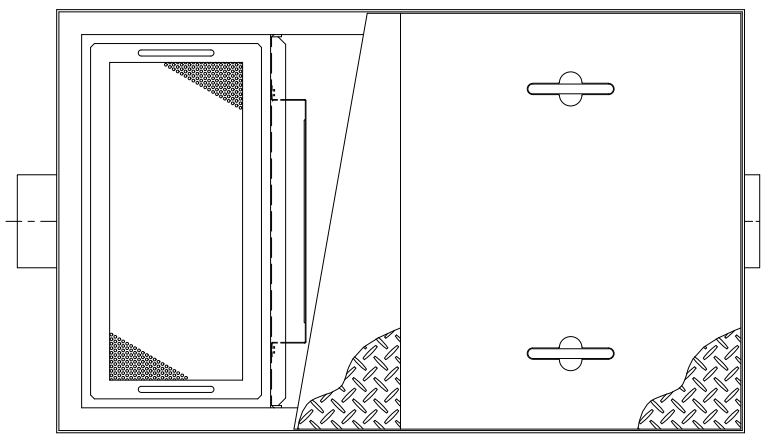
納まり参考図



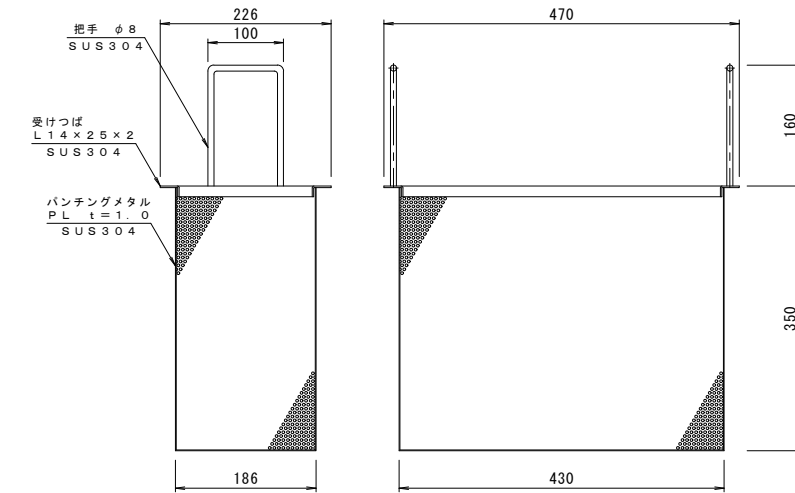
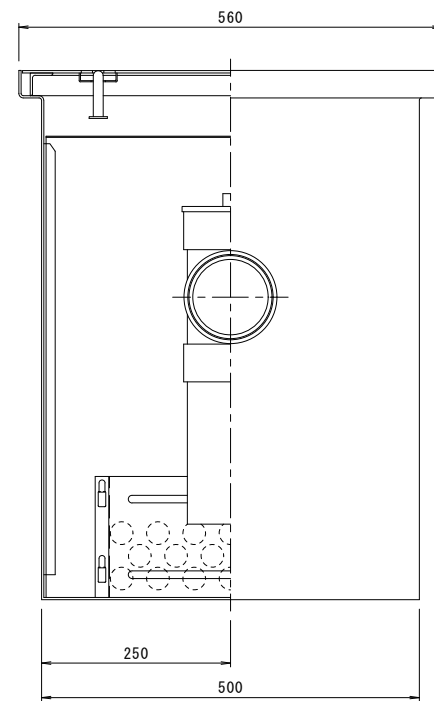
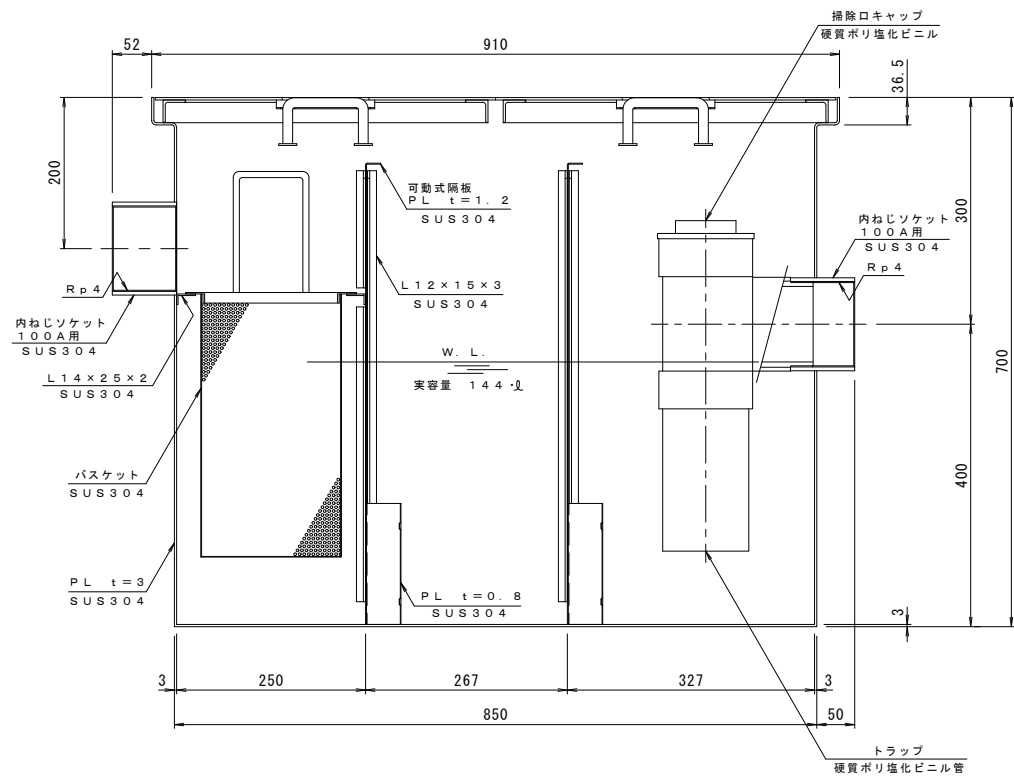
蓋詳細図 S=1:5
 表面処理: エポキシ樹脂コーティング (色: グレー)



可動式隔板詳細図 S=1:5



パンチングメタル穴詳細図 S=1:1



バスケット詳細図 S=1:5

本体の表面処理: 防錆塗装
 実容量: 144リットル
 許容流入流量: 108.0リットル/分

訂	年・月・日	内 容	製 図 検 査 年・月・日	内 容	製 図 検 査 年・月・日	備 考
正						

工事名称	製 図	検 査	作成年月日
厨房用 パイプ式埋設型 グリース阻集器 KSGT-6000	日 沖	樋 口	98-7-29
縮尺	1:5	図番	1R12817

カネノウ株式会社