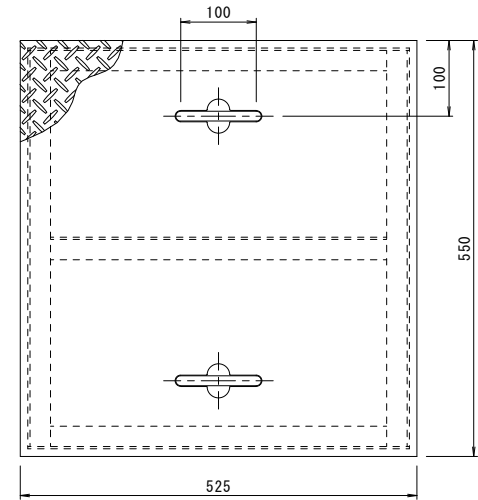
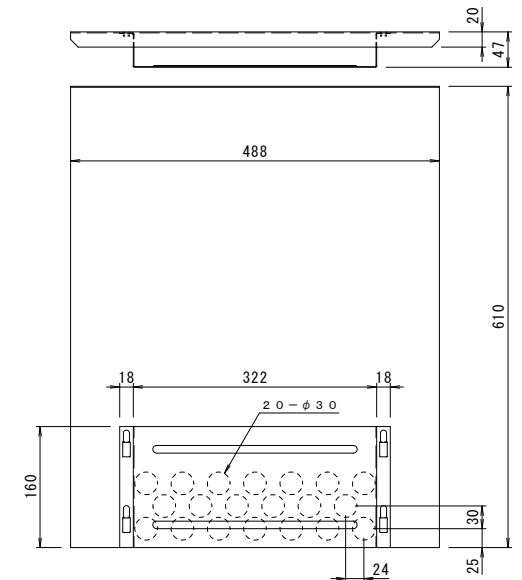


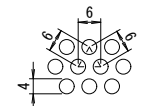
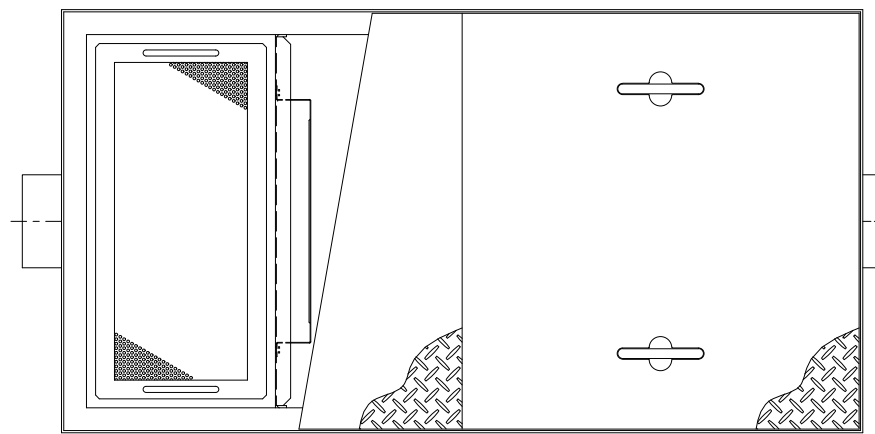
納まり参考図



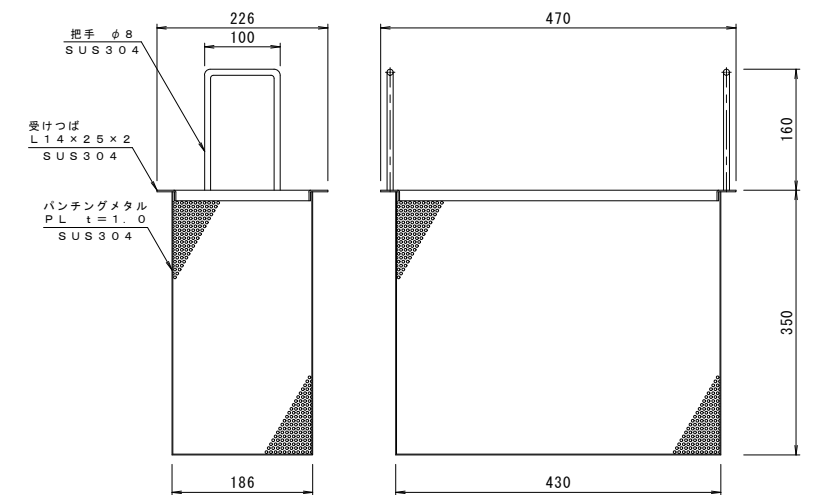
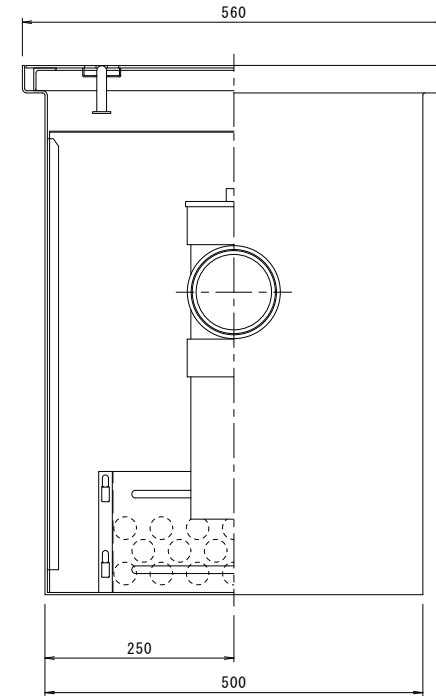
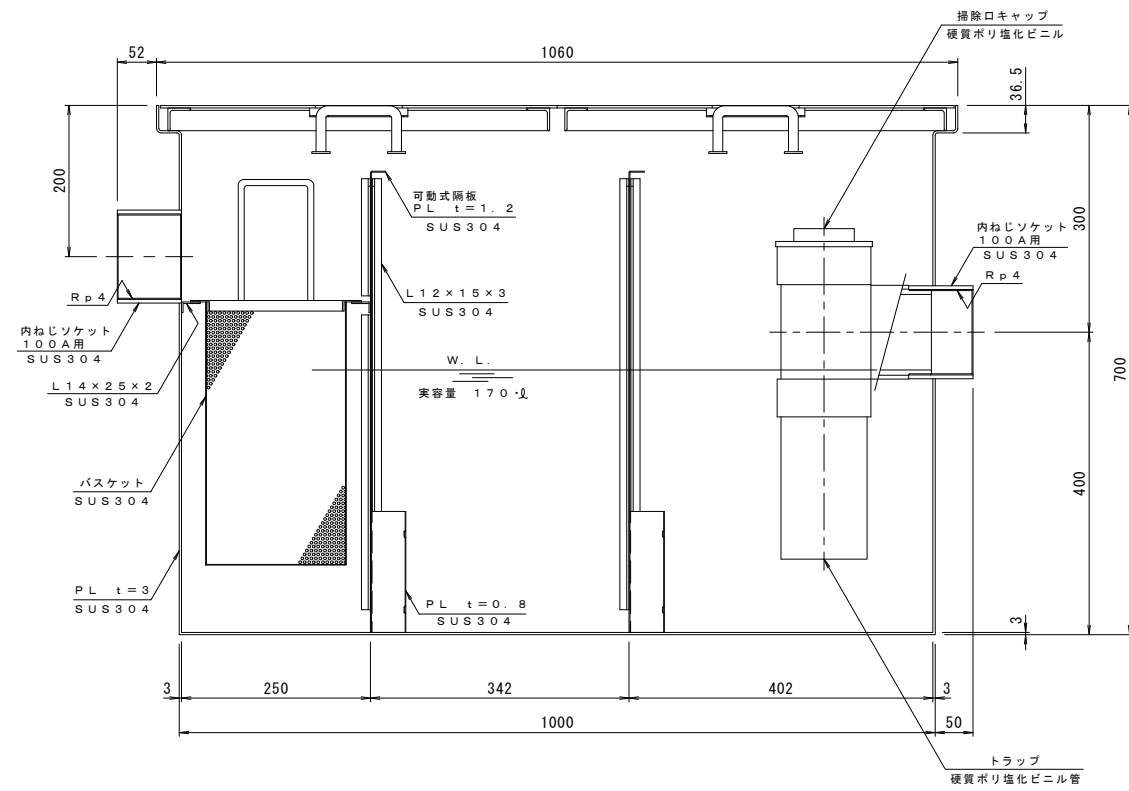
蓋詳細図 S=1:5
表面処理: エポキシ樹脂コーティング (色: グレー)



可動式隔板詳細図 S=1:5



パンチングメタル穴詳細図 S=1:1



バスケット詳細図 S=1:5

本体の表面処理: 防錆塗装
実容量: 170リットル
許容流入流量: 127.5リットル/分

年・月・日	内容	製図	検図	年・月・日	内容	製図	検図	備考

工事名称	製図	検図	作成年月日	カネノウ株式会社
設備名称	日沖	樋口	98-7-29	
	厨房用 バイブ式埋設型 グリース阻集器 KSGT-6010		縮尺	1:5
			図番	1R12818