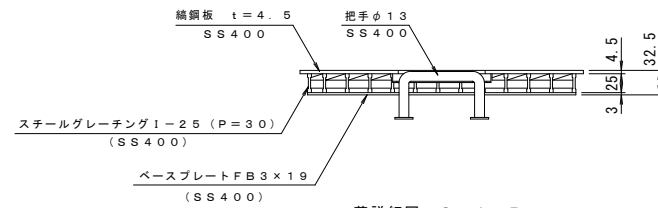
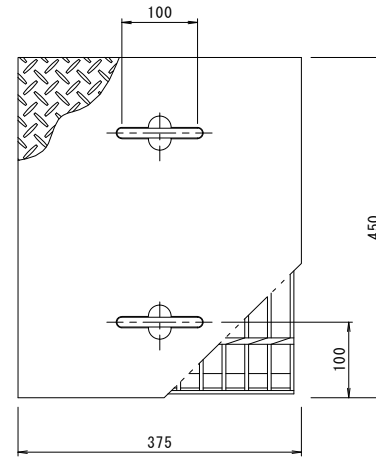
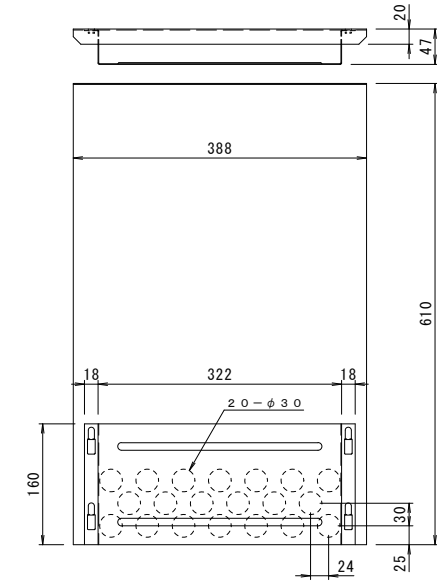


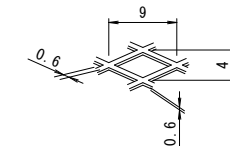
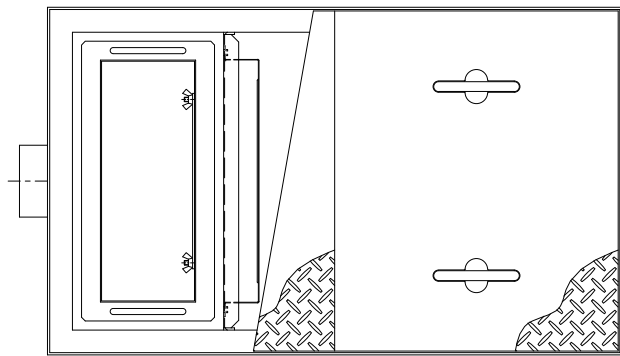
納まり参考図



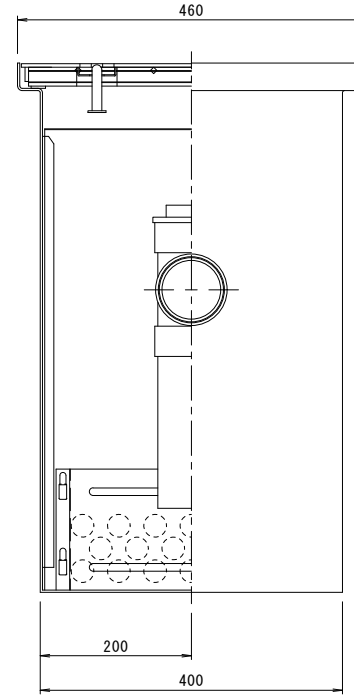
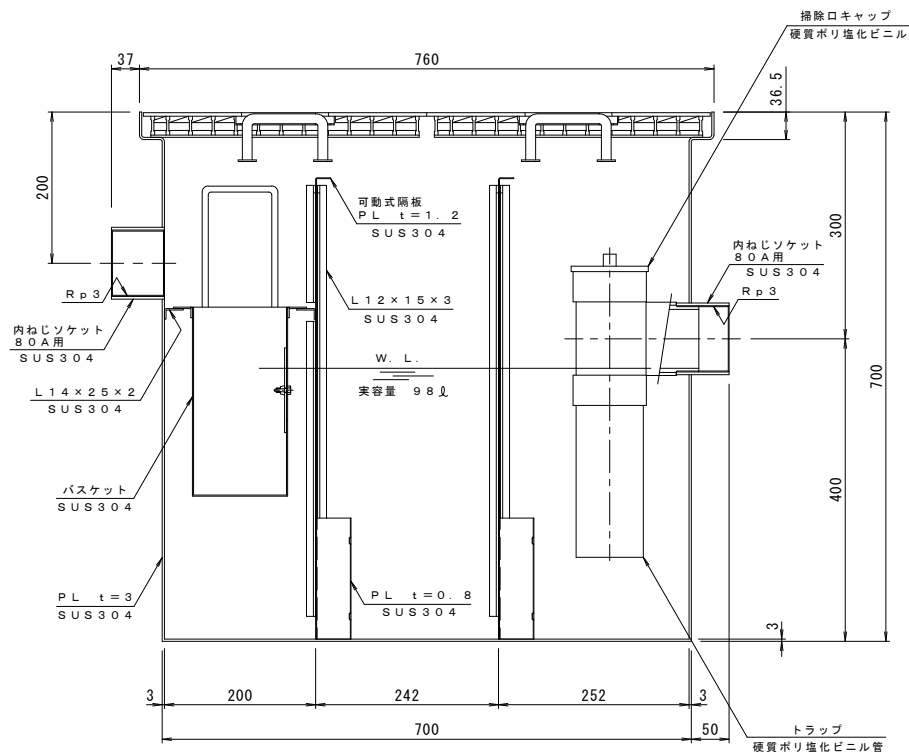
蓋詳細図 S=1:5  
表面処理: 溶融亜鉛メッキ



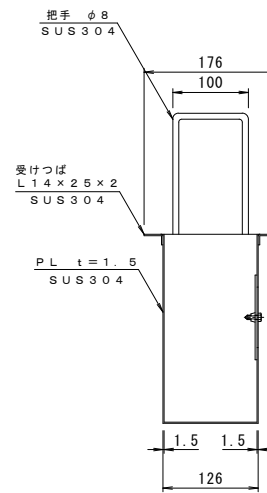
可動式隔板詳細図 S=1:5



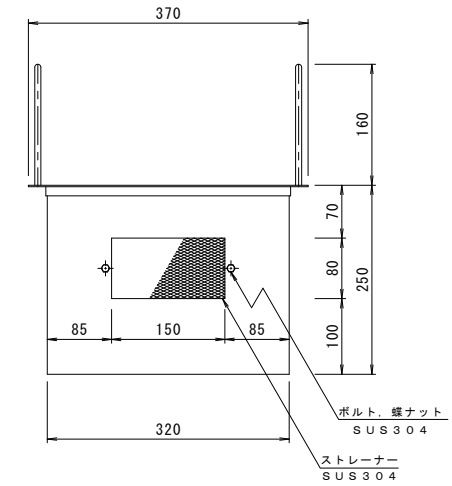
ストレーナー(網)詳細図 S=2:1



本体の表面処理: 防錆塗装  
実容量: 98リットル  
許容流入流量: 73.5リットル/分



バスケット詳細図 S=1:5



訂	年・月・日	内容	製図検印	年・月・日	内容	製図検印	備考
正							

工事名称	製図	検印	作成年月日	カネノウ株式会社	
図面名称	樋口	渡辺 巖	2002.12.17		
駐車場・洗車場・給油所用 パイプ式埋設型 オイル阻集器 <T-2仕様> KSOT-2-5900				縮尺	1:5, 1:1
				図番	1 R I 2 6 7 9