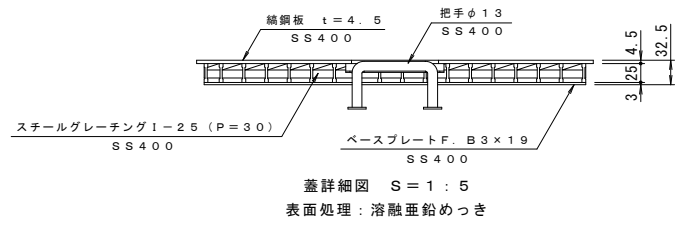
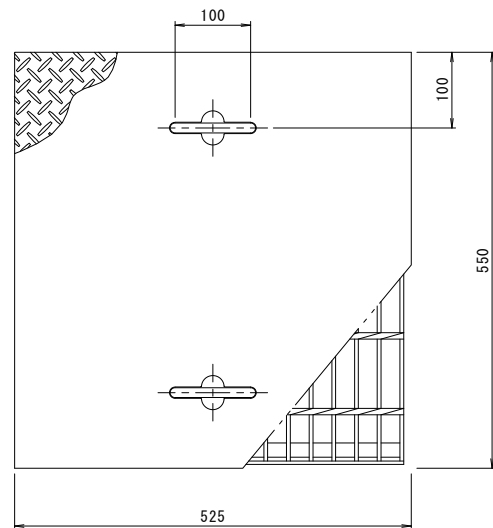
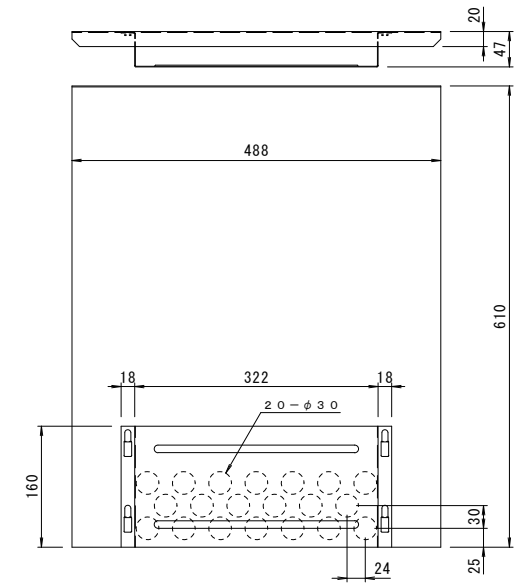


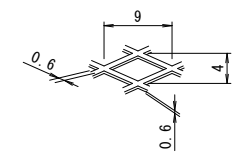
納まり参考図



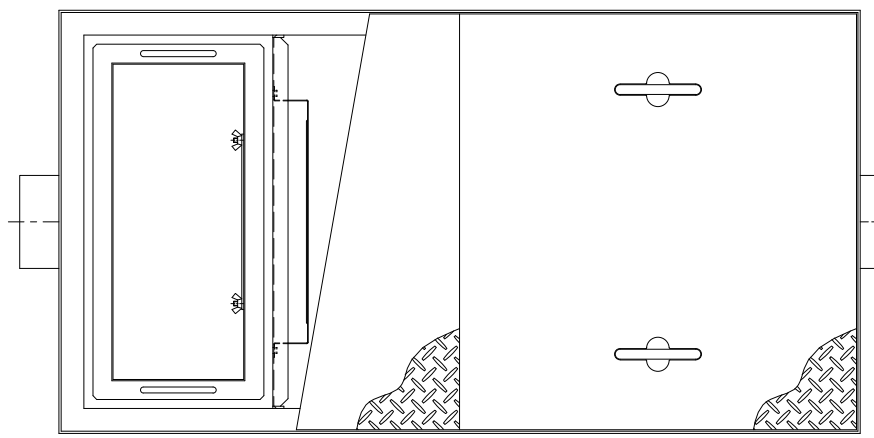
蓋詳細図 S=1:5
表面処理: 溶融亜鉛めっき



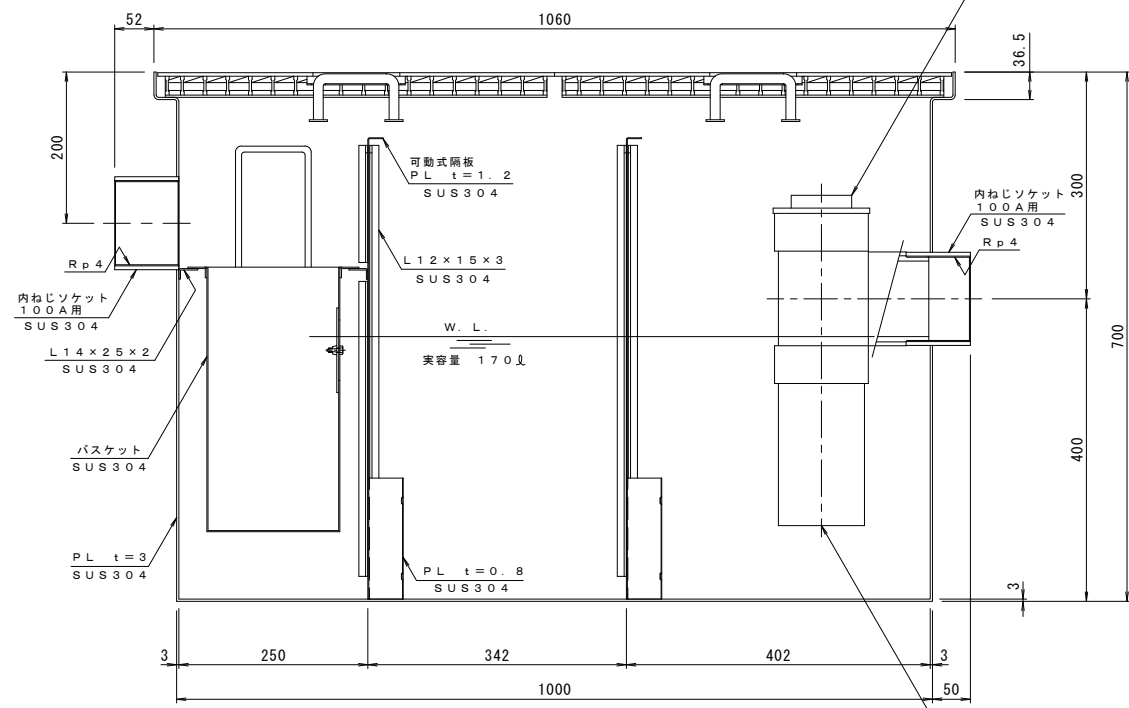
可動式隔板詳細図 S=1:5



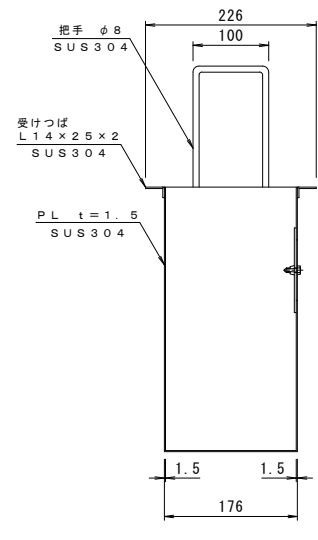
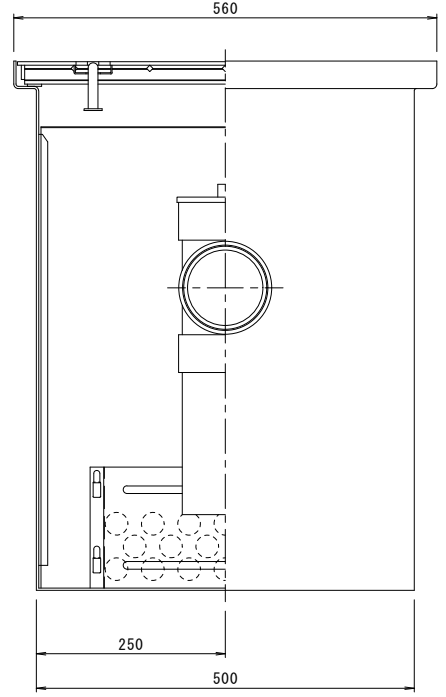
ストレーナー(網)詳細図 S=2:1



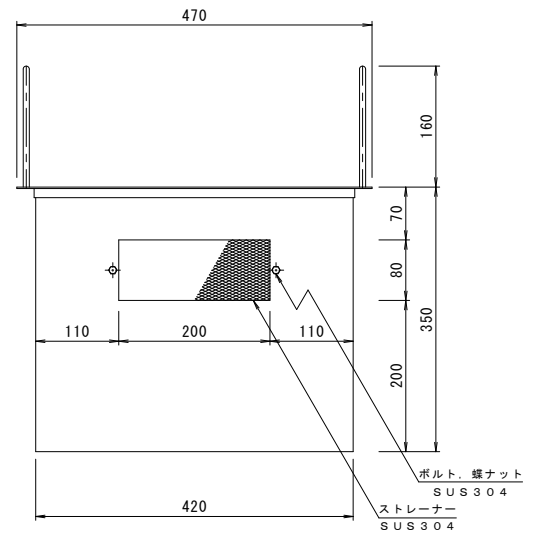
掃除口キャップ
硬質ポリ塩化ビニル



トラップ
硬質ポリ塩化ビニル管



バスケット詳細図 S=1:5



本体の表面処理: 防錆塗装
実容量: 170リットル
許容流入流量: 127.5リットル/分

訂	年・月・日	内	容	製	検	年・月・日	内	容	製	検	備考	工事名称	製	検	作成年月日	カネノウ株式会社 1 R I 2 6 8 2
正	・	・	・	・	・	・	・	・	・	・		設置名称	日	検	98-7-29	
	・	・	・	・	・	・	・	・	・	・		駐車場・洗車場・給油所用 パイプ式埋設型 オイル阻集器 <T-2仕様> KSOT-2-6010	樋口	図	縮尺 1:5.2:1	