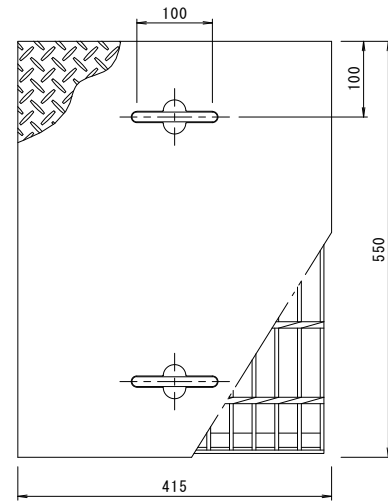
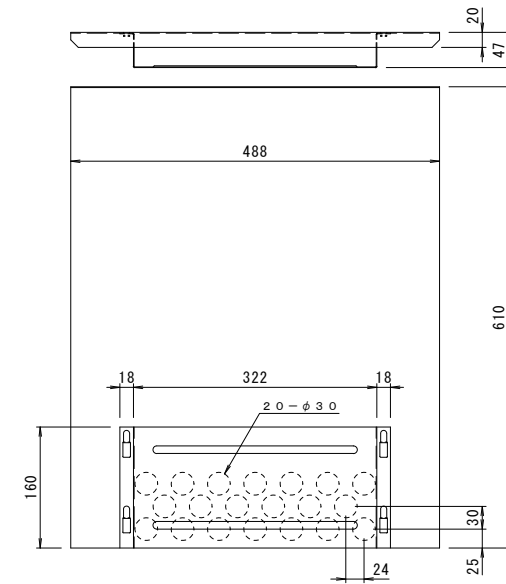


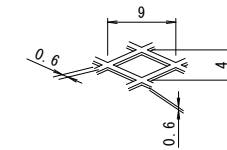
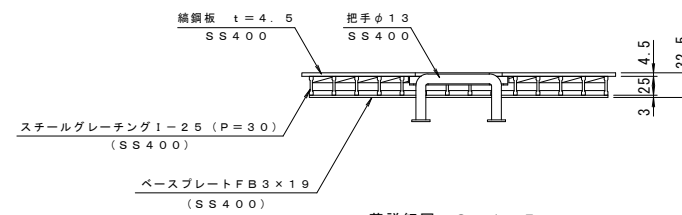
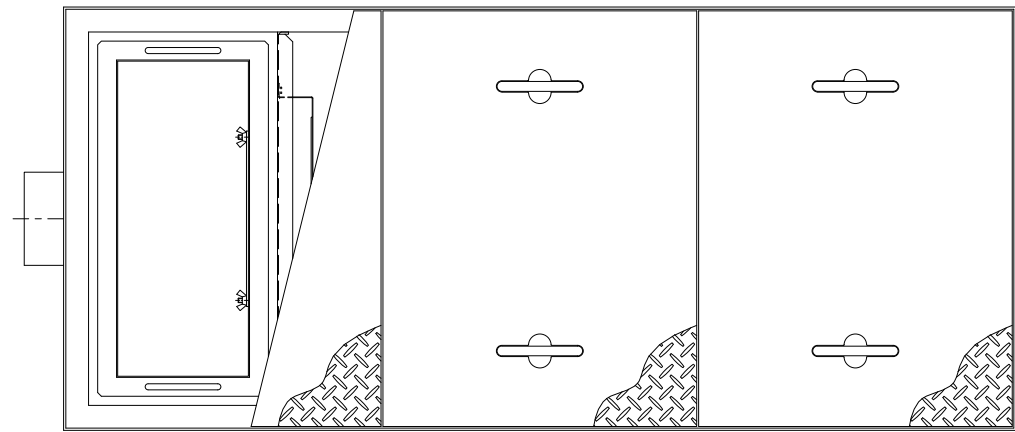
納まり参考図



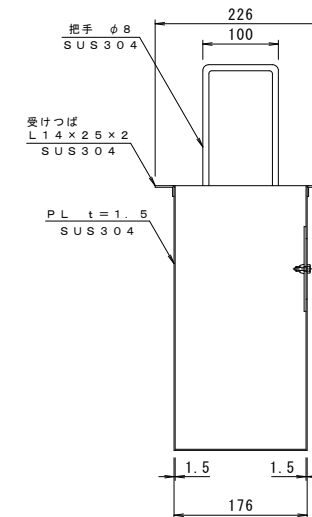
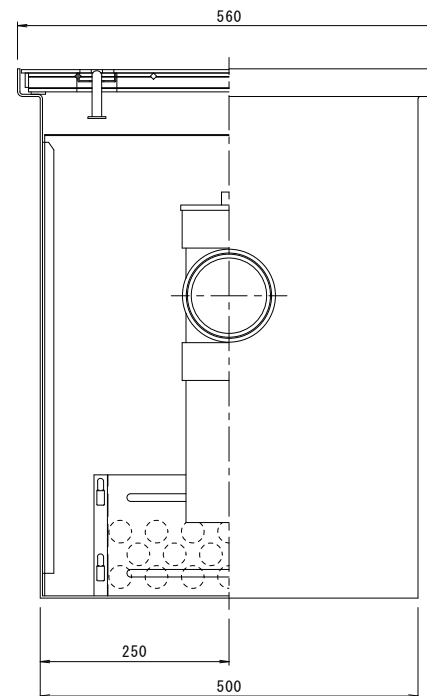
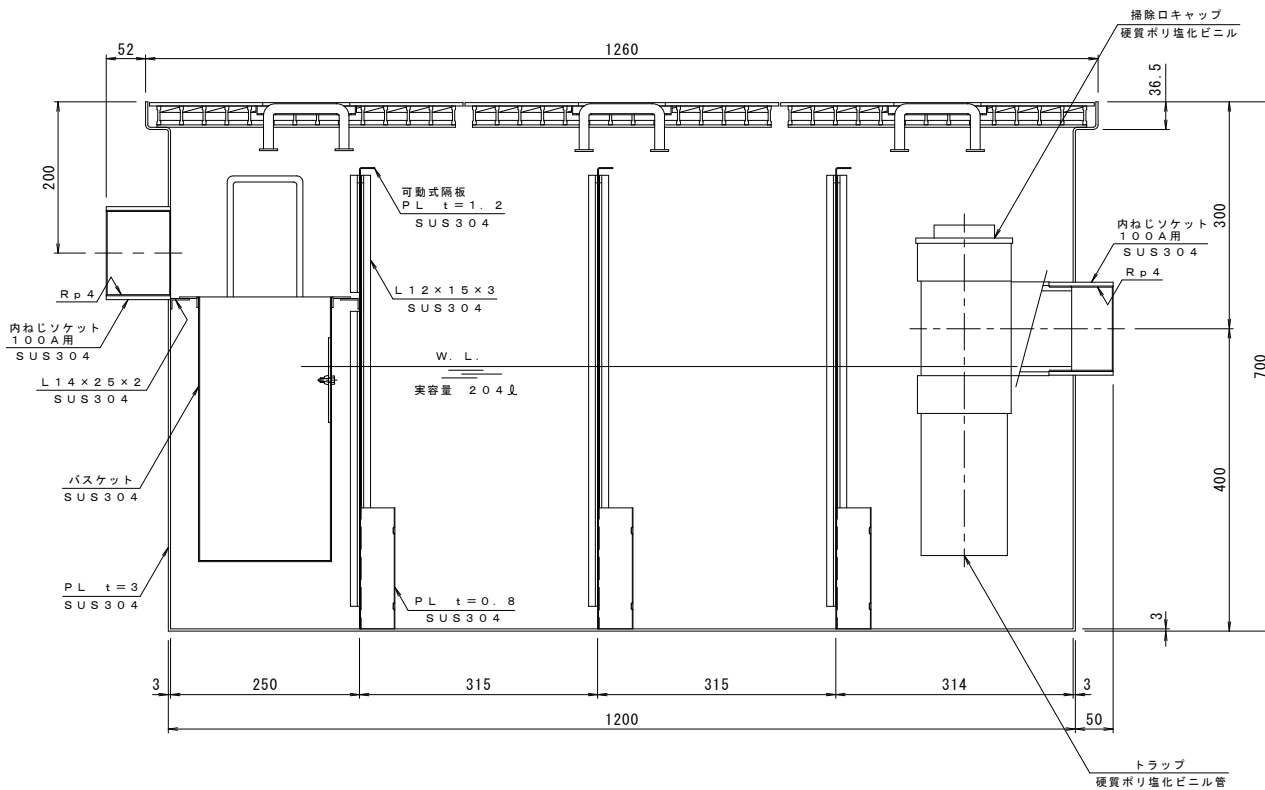
蓋詳細図 S=1:5  
表面処理：溶融亜鉛メッキ



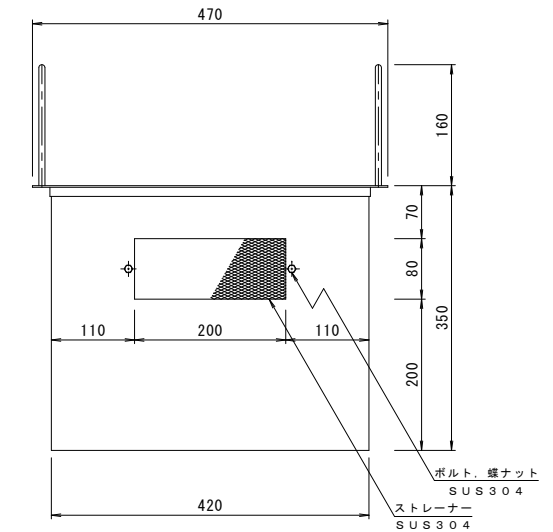
可動式隔板詳細図 S=1:5



ストレーナー(網)詳細図 S=2:1



バスケット詳細図 S=1:5



本体の表面処理：防錆塗装  
実容量：204リットル  
許容流入流量：153.0リットル/分

訂	年・月・日	内	容	製	検	年・月・日	内	容	製	検	備考	工事名称	製	検	作成年月日	カネノウ株式会社
正												設置名称	水谷環	樋口	2002.2.2	
												駐車場・洗車場・給油所用 パイプ式埋設型 オイル阻集器 <T-2仕様>	KSOT-2-6020		縮尺	