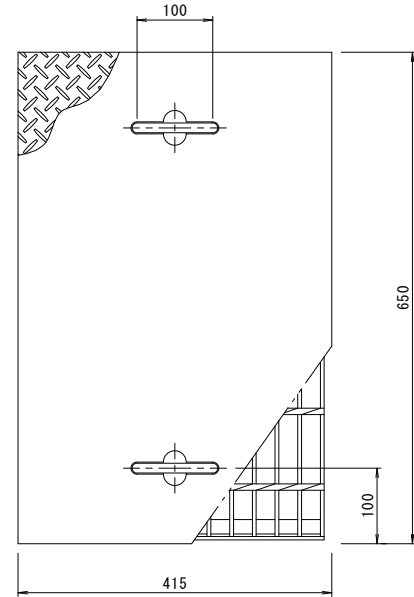
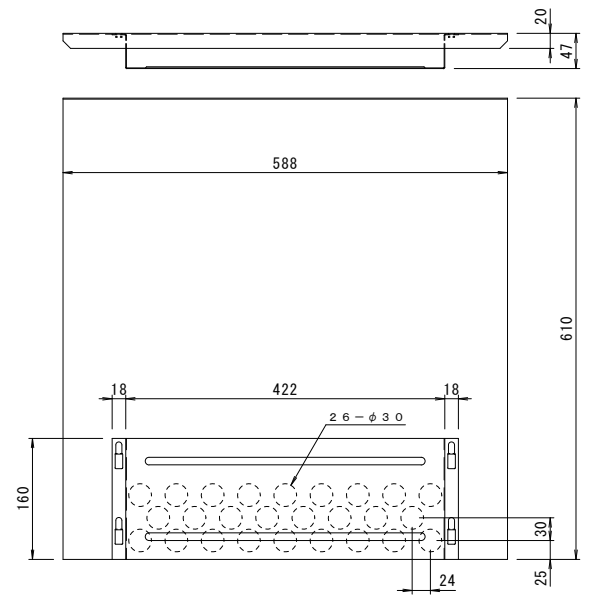


納まり参考図

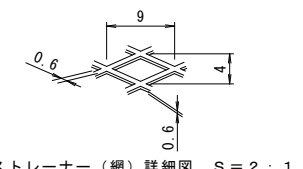


鋼鋼板 t=4.5 (SS400)
 把手φ1.3 (SS400)
 スチールグレーティング1-32 (P=30) (SS400)
 ベースプレートFB3×19 (SS400)

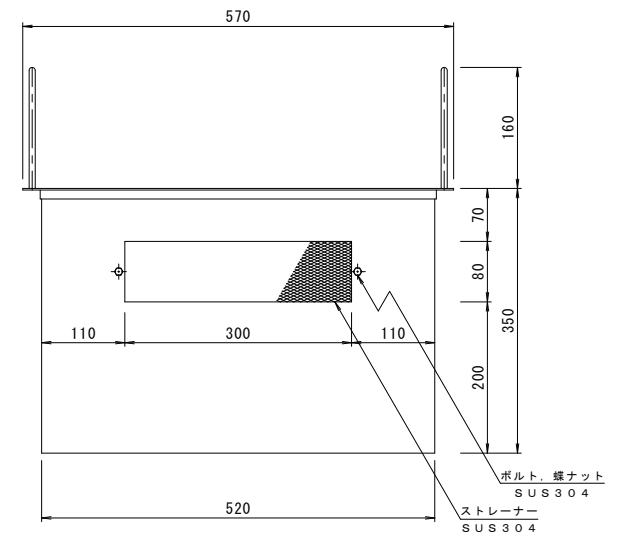
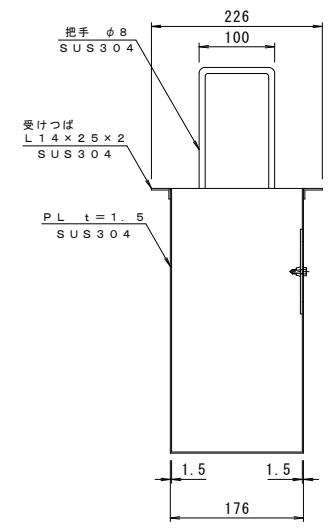
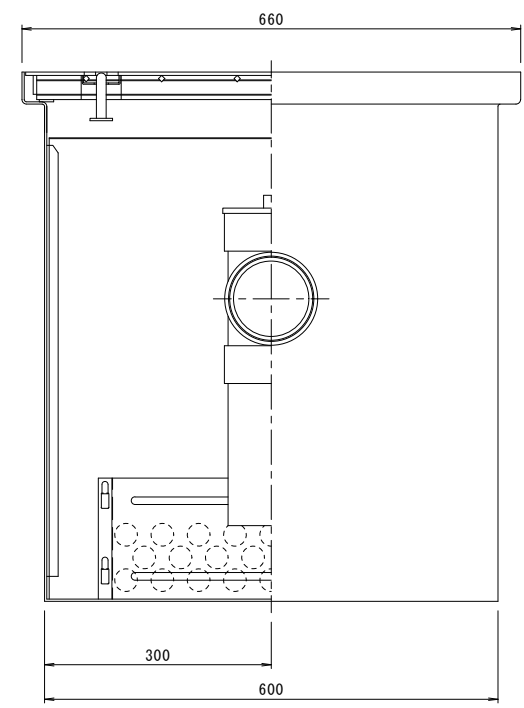
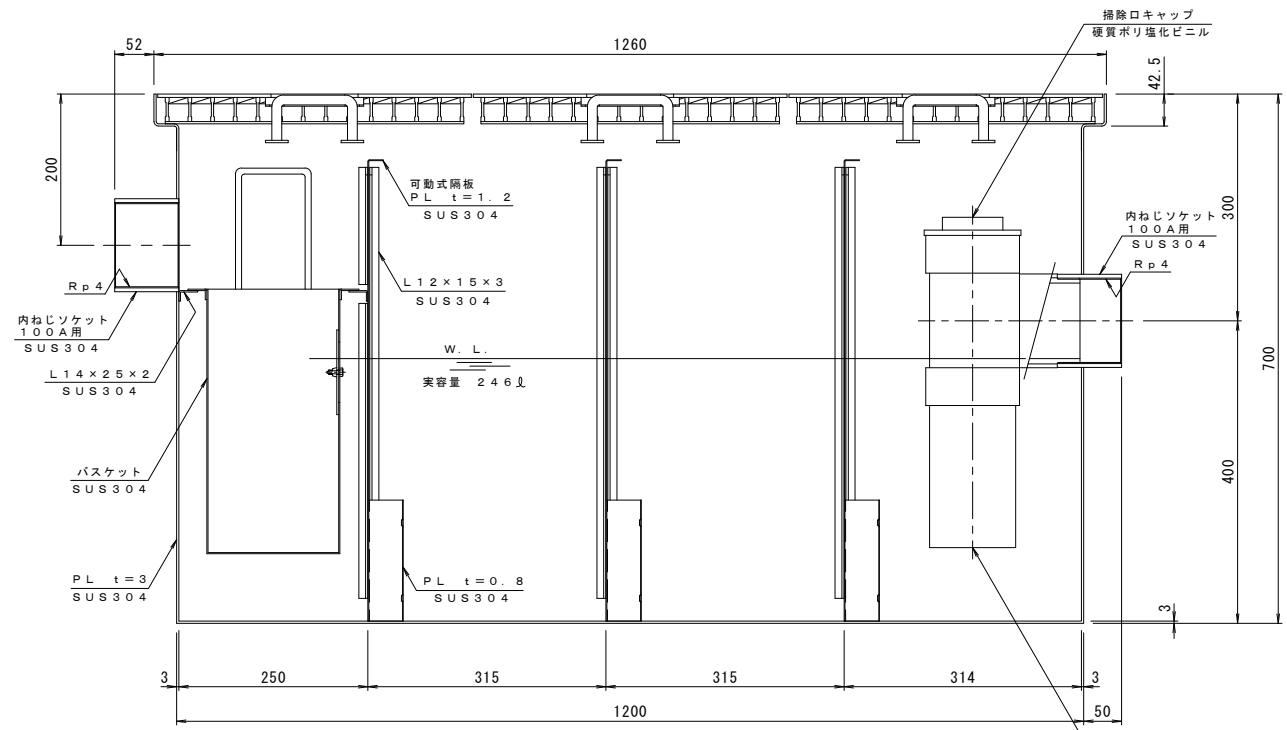
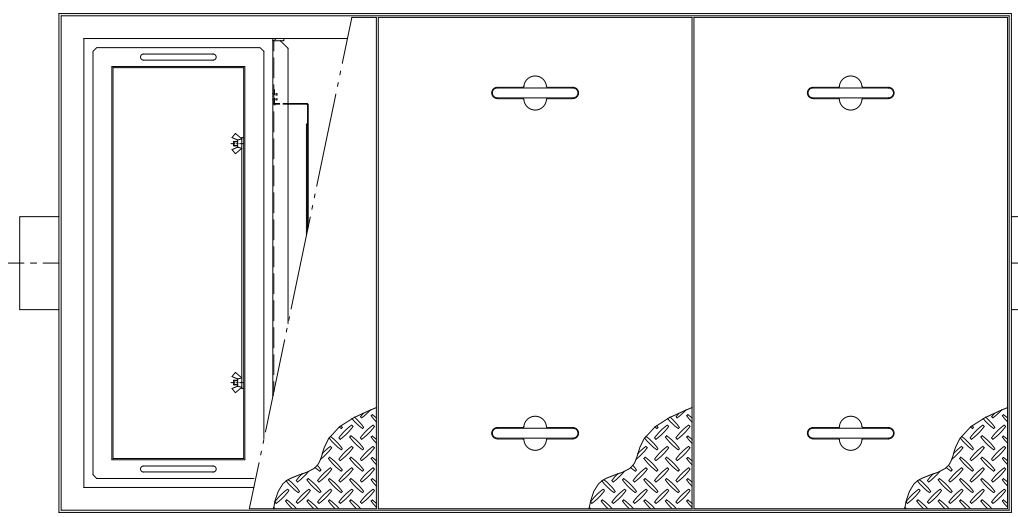
蓋詳細図 S=1:5
表面処理：溶融亜鉛メッキ



可動式隔板詳細図 S=1:5



ストレーナー(網)詳細図 S=2:1



バスケット詳細図 S=1:5

本体の表面処理：防錆塗装
 実容量：246リットル
 許容流入流量：184.5リットル/分

訂	年・月・日	内	容	製	検	年・月・日	内	容	製	検	備考	工事名称	製	検	作成年月日	カネノウ株式会社 1 R I 2 6 8 6
正	・	・	・	・	・	・	・	・	・	・		設置名称 駐車場・洗車場・給油所用 パイプ式埋設型 オイル阻集器 <T-2仕様> KSOT-2-6030	樋口	渡辺 巖	2002.12.18	
	・	・	・	・	・	・	・	・	・	・				縮尺	1:5, 1:1	