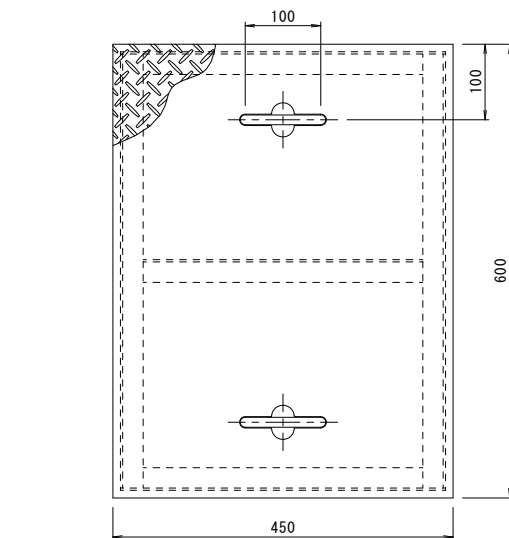
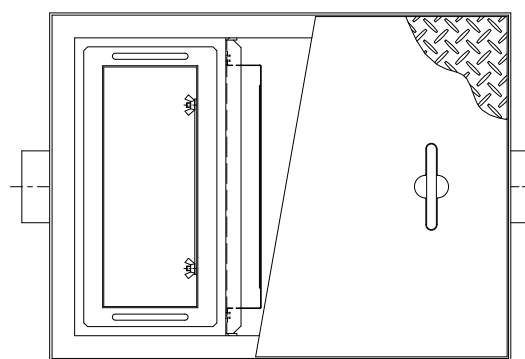
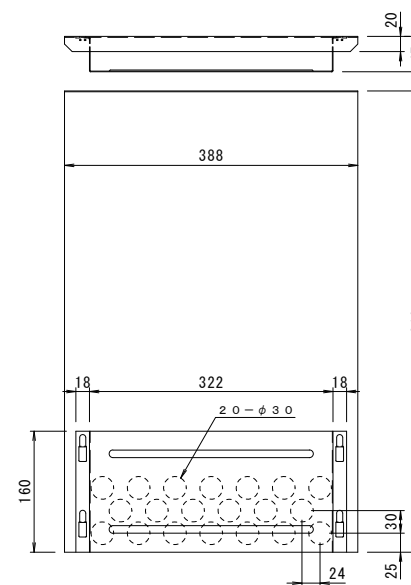


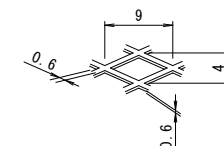
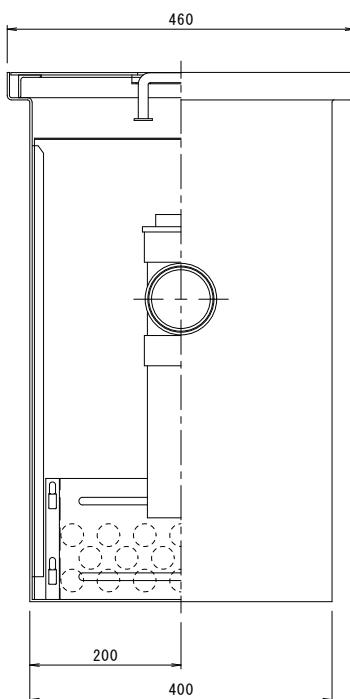
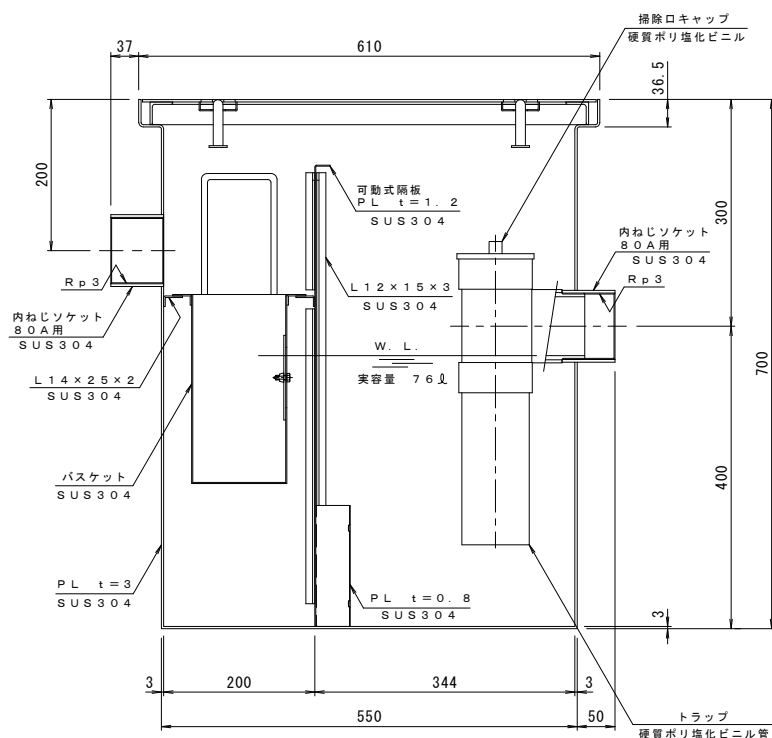
納まり参考図



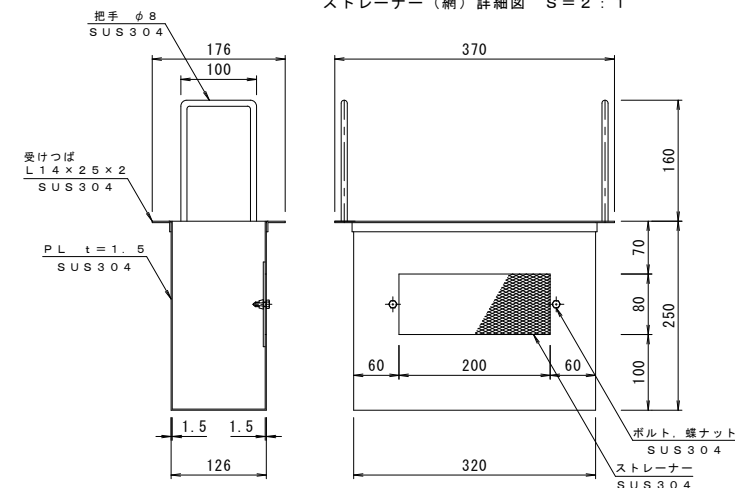
蓋詳細図 S=1:5
表面処理: エポキシ樹脂コーティング (色: グレー)



可動式隔板詳細図 S=1:5



ストレーナー (網) 詳細図 S=2:1



バスケット詳細図 S=1:5

本体の表面処理: 防錆塗装
実容量: 76リットル
許容流入流量: 57.0リットル/分

年・月・日	内容	製図検査	年・月・日	内容	製図検査

工事名称	製図	検査	作成年月日
			98-7-29

図面名称	日沖	樋口	縮尺	図番
			1:5, 1:1	

カネノウ株式会社
1R12670