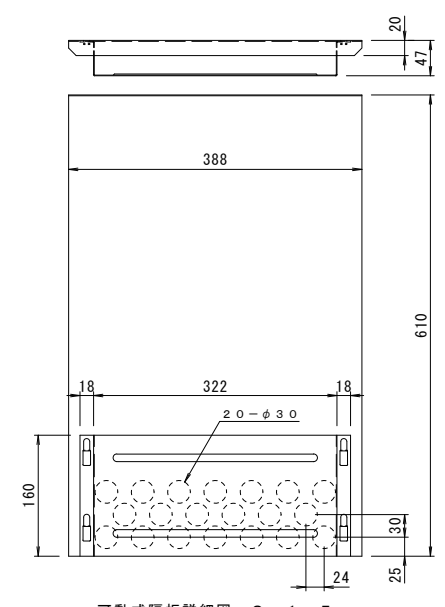
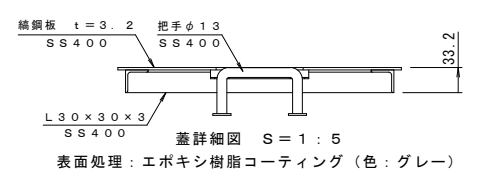
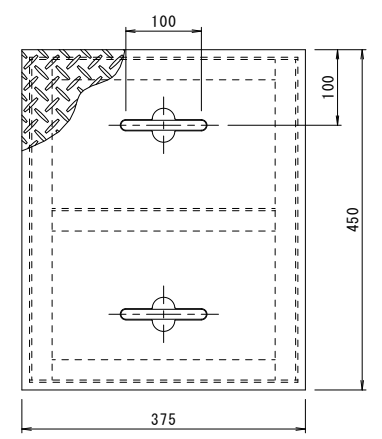
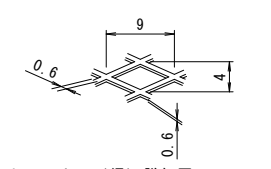
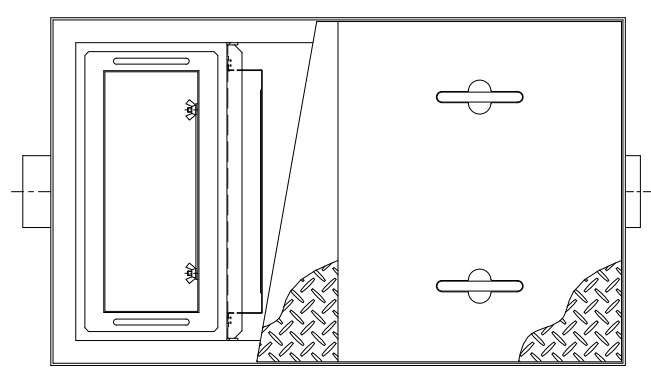


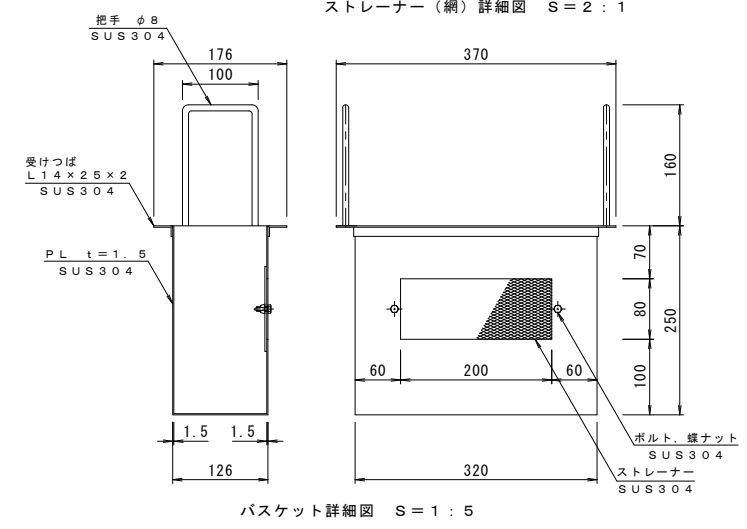
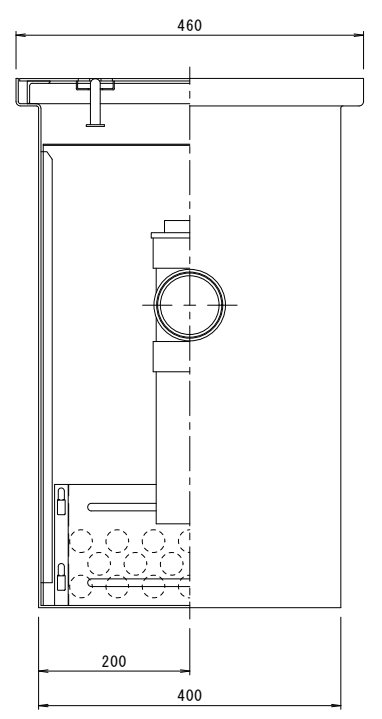
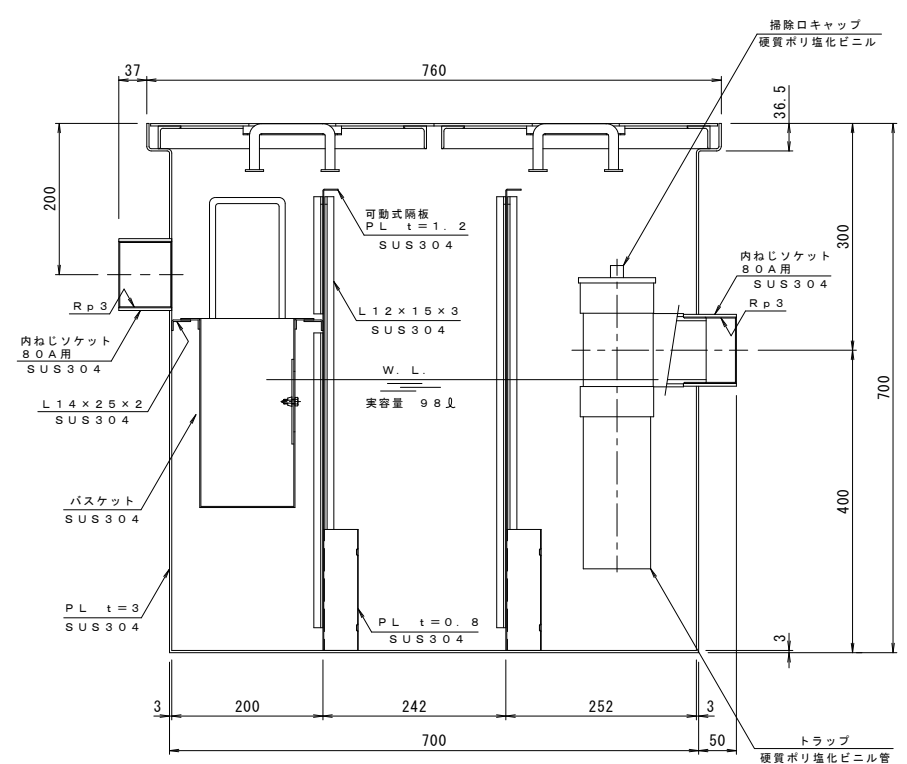
納まり参考図



可動式隔板詳細図 S=1:5



ストレーナー (網) 詳細図 S=2:1



バスケット詳細図 S=1:5

本体の表面処理: 防錆塗装
 実容量: 98リットル
 許容流入流量: 73.5リットル/分

訂	年・月・日	内 容	製 図 検 査	年・月・日	内 容	製 図 検 査	備 考
正

工事名称	製 図	検 査	作成年月日	カネノウ株式会社
設備名称	樋 口	渡 辺 巖	2002.7.3	
駐車場・洗車場・給油所用 パイプ式埋設型 オイル阻集器 KSOT-5900			縮尺	図 番
			1:5, 1:1	1 R 1 2 5 6 4