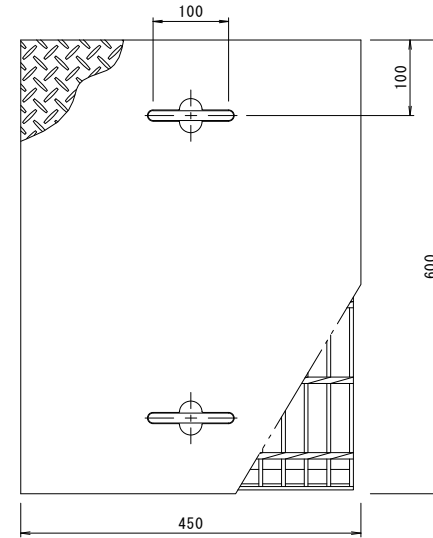
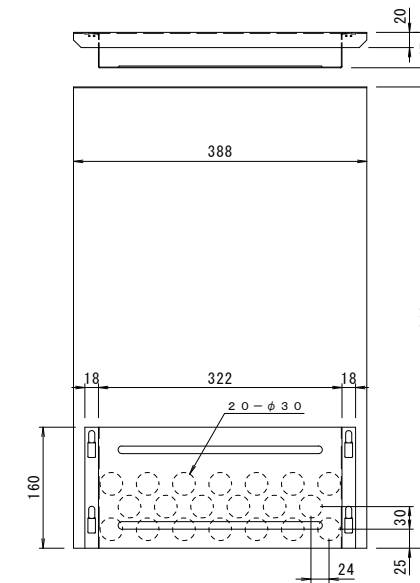


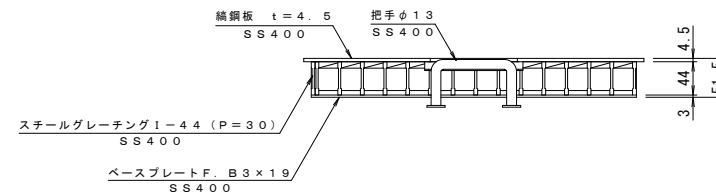
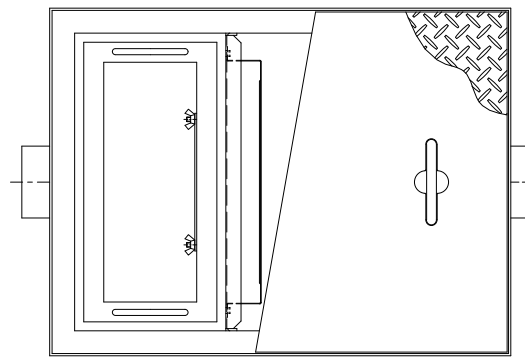
納まり参考図



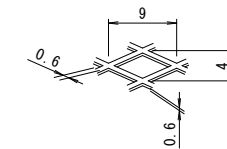
蓋詳細図 S=1:5
表面処理: 溶融亜鉛めっき



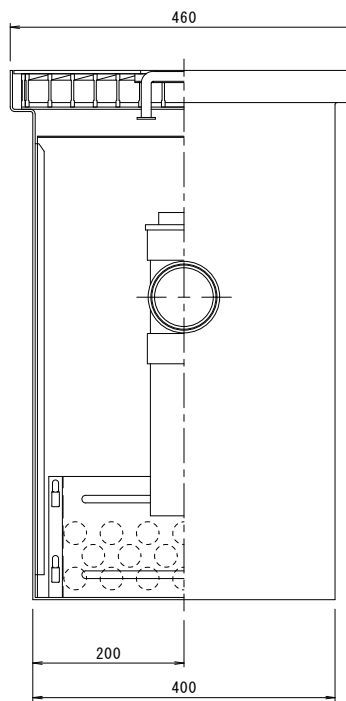
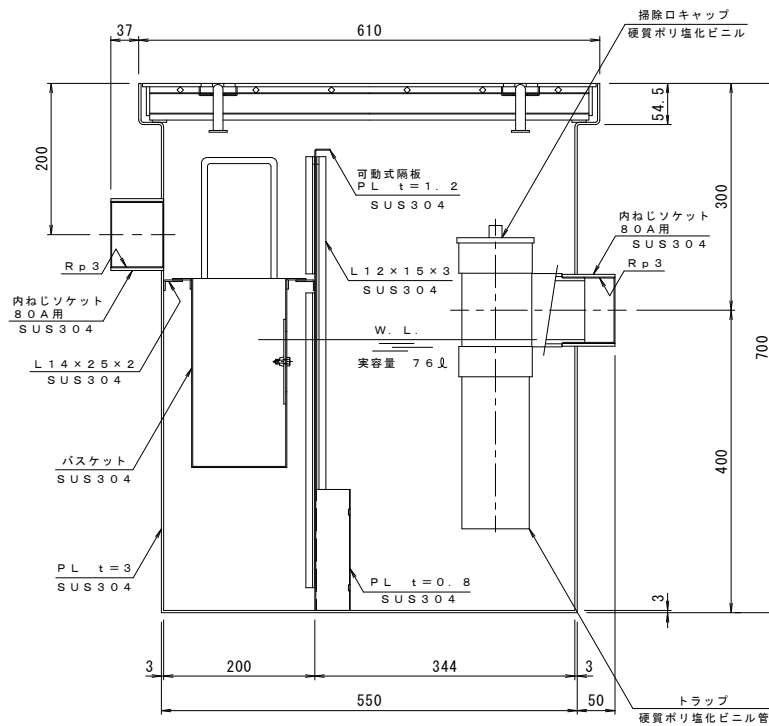
可動式隔板詳細図 S=1:5



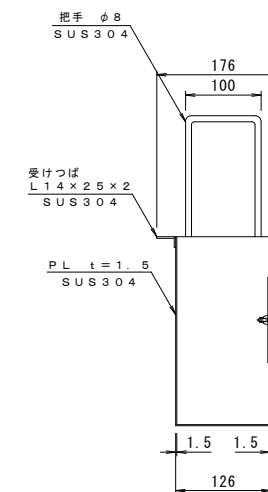
スチールグレーチング 1-44 (P=30)
SS400
ベースプレート F-B3x19
SS400



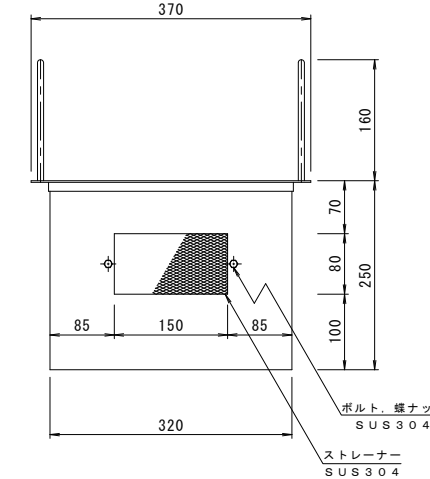
ストレーナー (網) 詳細図 S=2:1



本体の表面処理: 防錆塗装
実容量: 7.6リットル
許容流入流量: 57.0リットル/分



バスケット詳細図 S=1:5



ストレーナー
SUS304

訂正	年・月・日	内容	製図検印	年・月・日	内容	製図検印	備考

工事名称	製図	検印	作成年月日	2002.12.05	図番	1RI2677	
製図名称	駐車場・洗車場・給油用 バイパス埋設型 オイル阻集器 <T-6仕様>	KSOT-6-5800	種別	樋口	渡辺 巖	縮尺	1:5, 1:1

カネノウ株式会社