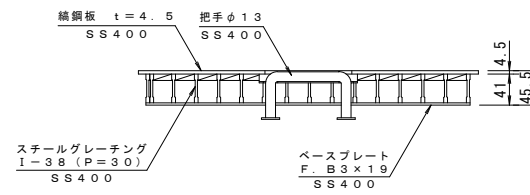
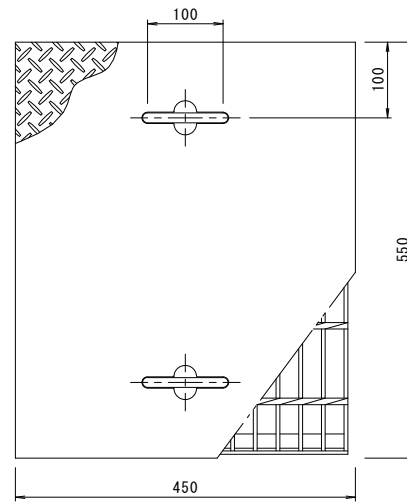
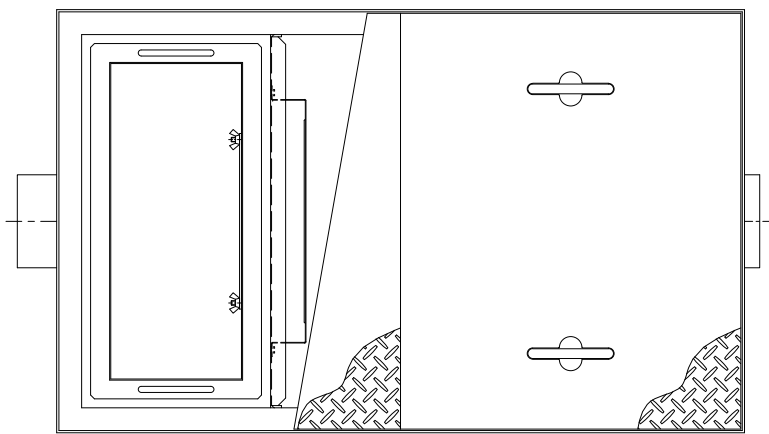
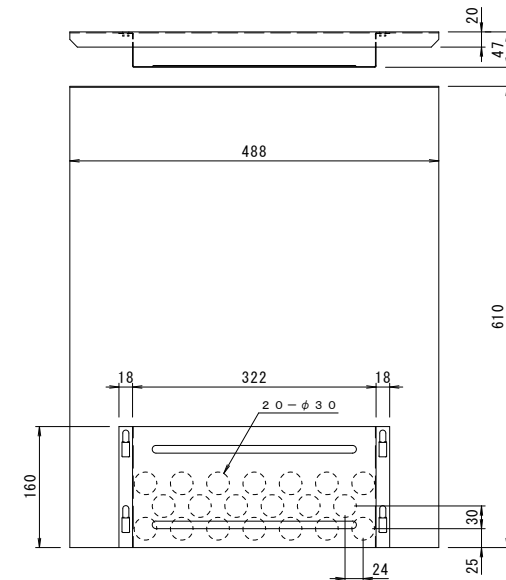


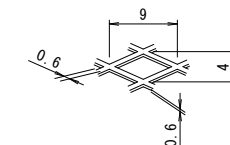
納まり参考図



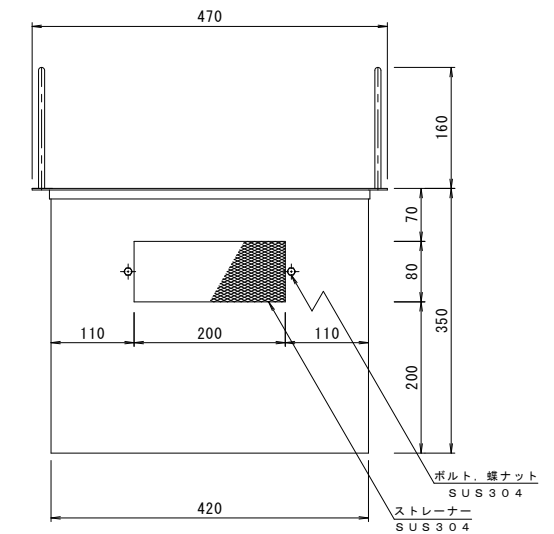
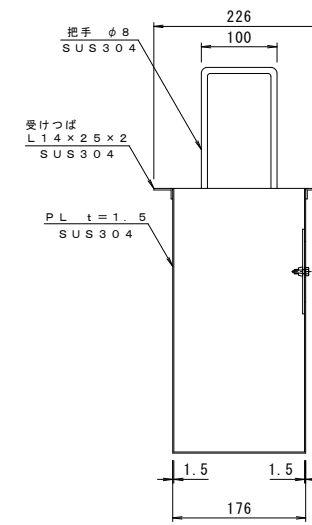
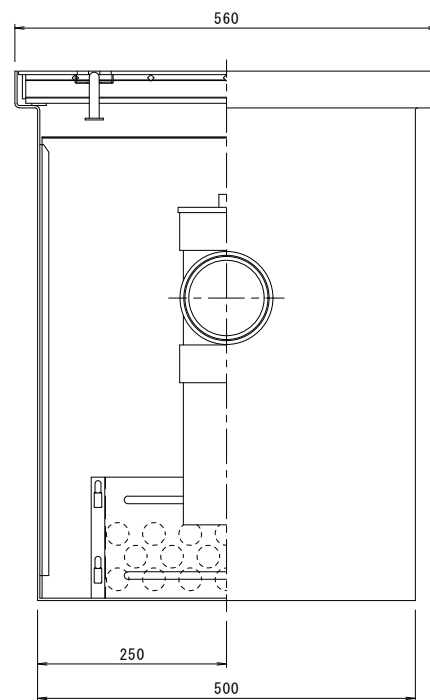
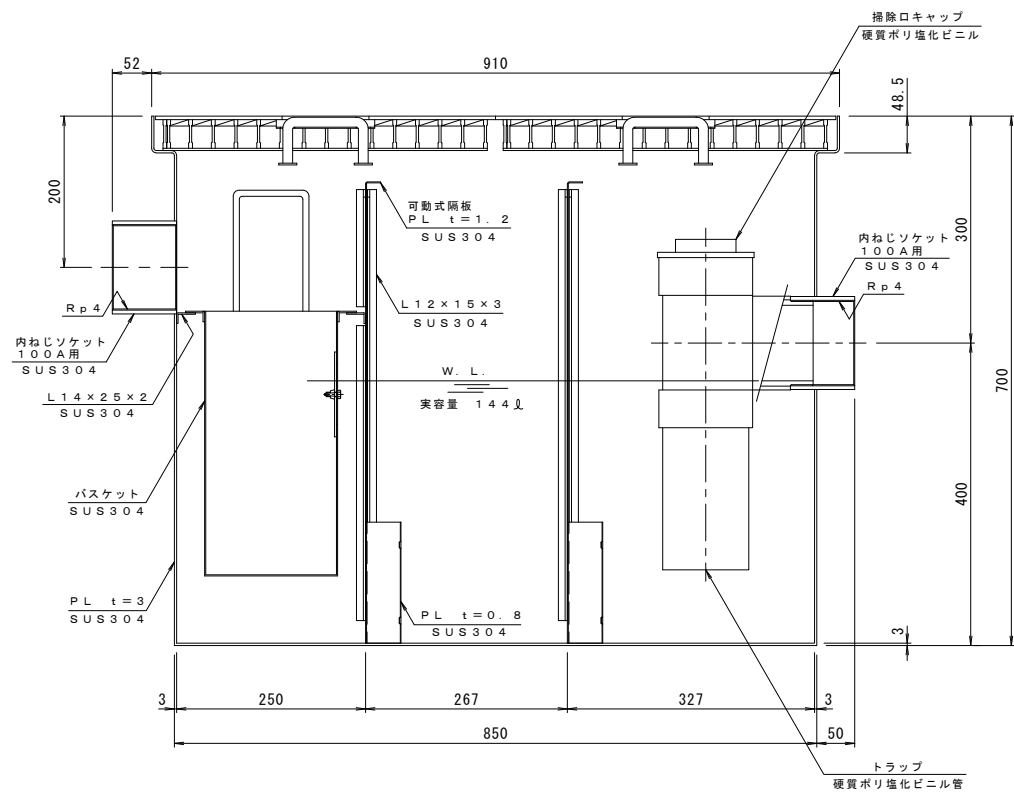
蓋詳細図 S=1:5  
表面処理: 溶融亜鉛めっき



可動式隔板詳細図 S=1:5



ストレーナー (網) 詳細図 S=2:1



バスケット詳細図 S=1:5

本体の表面処理: 防錆塗装  
実容量: 14.4リットル  
許容流入流量: 108.0リットル/分

訂	年・月・日	内 容	製 図 検 査 年・月・日	内 容	製 図 検 査 年・月・日
正					

工事名称	製 図	検 査	作成年月日	カネノウ株式会社
図面名称	樋口	渡辺 巖	2002.12.05	
駐車場・洗車場・給油用 バイブ式埋設型 オイル阻集器 <T-6仕様> KSOT-6-6000	縮尺	1:5, 1:1	図番	1 R I 2 6 8 1