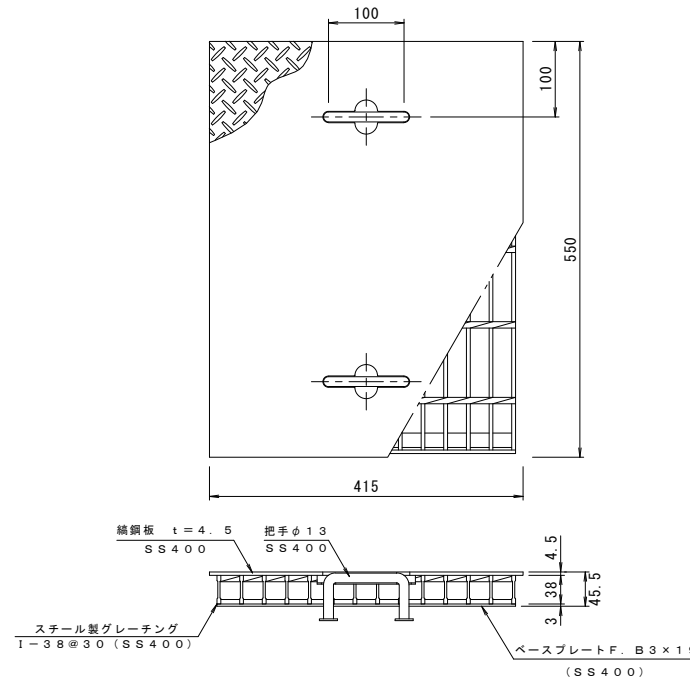
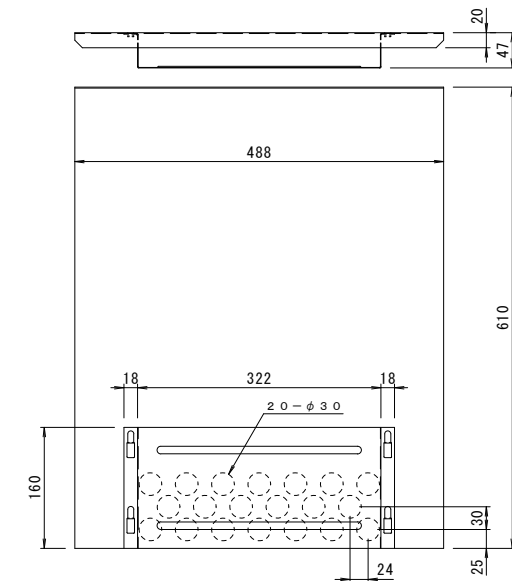


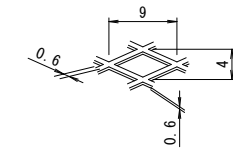
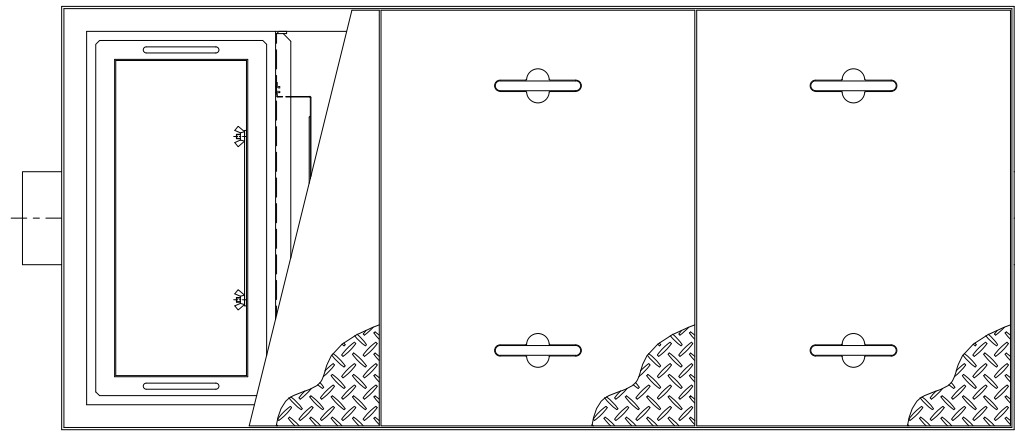
納まり参考図



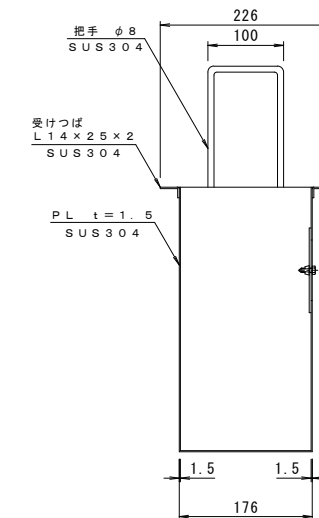
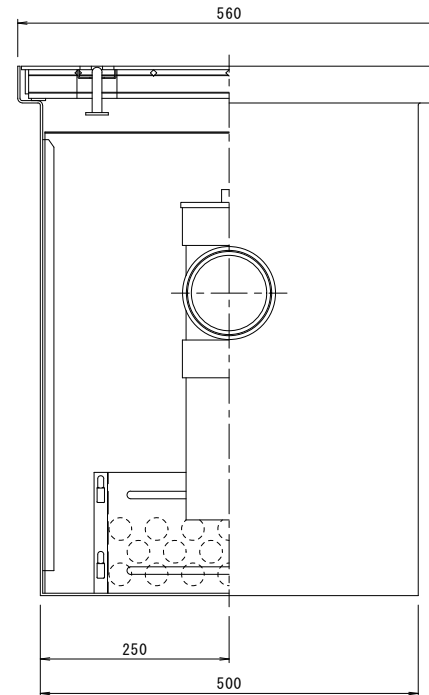
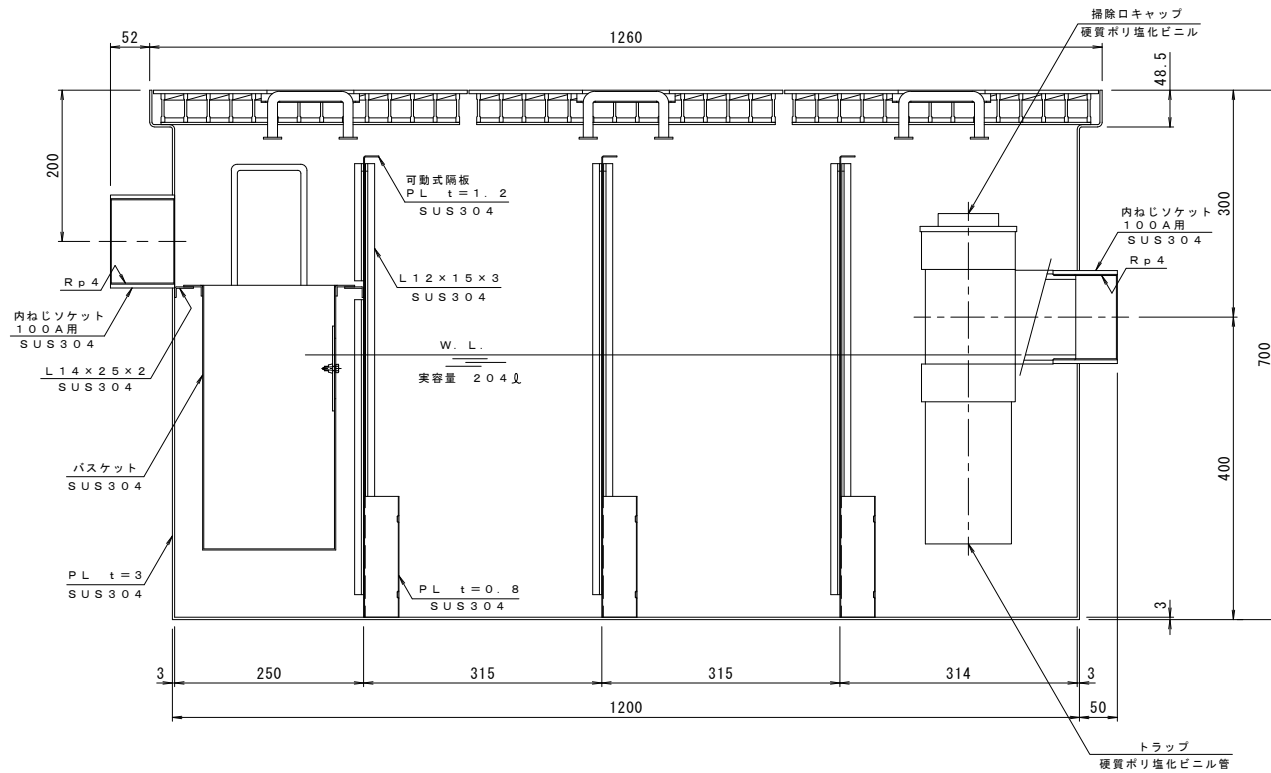
蓋詳細図 S=1:5  
表面処理: 溶融亜鉛めっき



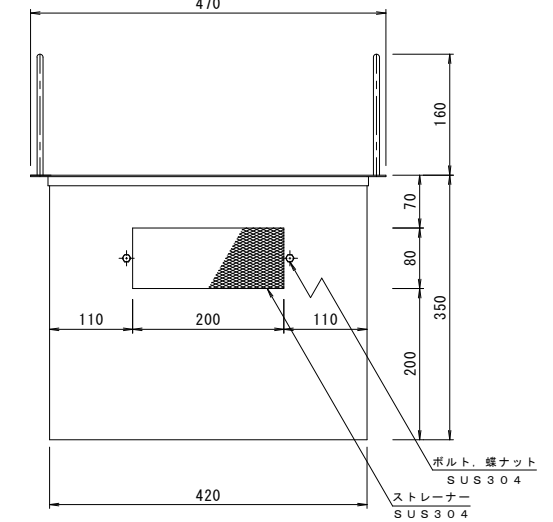
可動式隔板詳細図 S=1:5



ストレーナー (網) 詳細図 S=2:1



バスケット詳細図 S=1:5



本体の表面処理: 防錆塗装  
実容量: 204リットル  
許容流入流量: 153.0リットル/分

訂	年・月・日	内 容	製 図 検 査 年・月・日	内 容	製 図 検 査 年・月・日	備 考
正	.	.	.	.	.	.

工事名称	製 図	検 査	作成年月日	カネノウ株式会社
図面名称 駐車場・洗車場・給油用 パイプ式埋設型 オイル阻集器 <T-6仕様> KSOT-6-6020	樋口	渡辺 巖	2002.12.06	1 R I 2 6 8 5
			縮尺 1:5, 2:1	