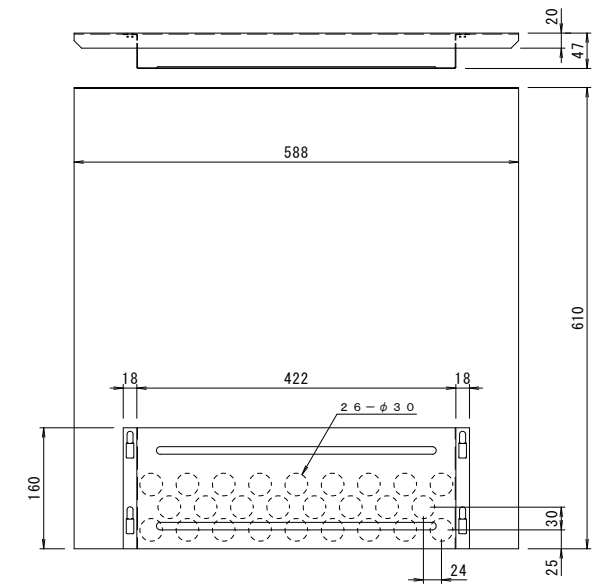
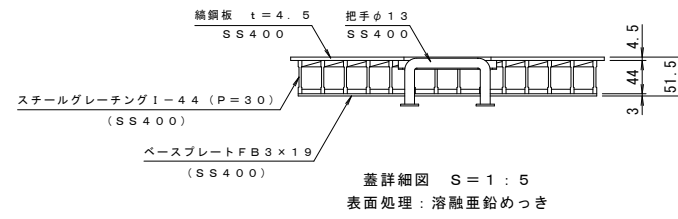
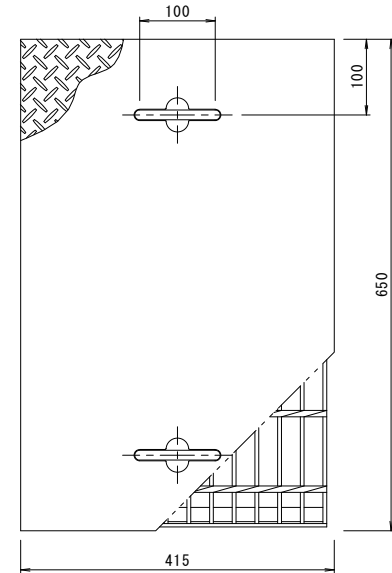
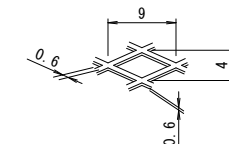


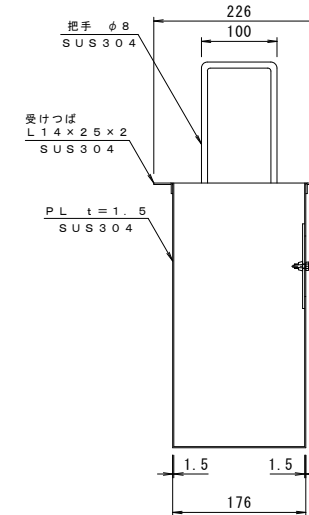
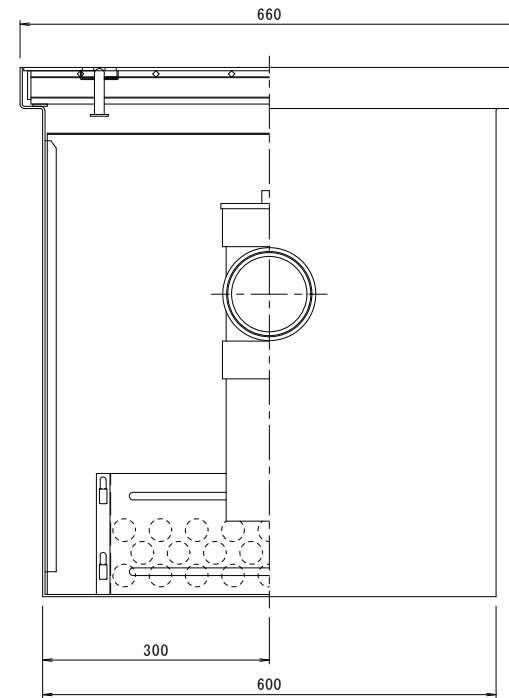
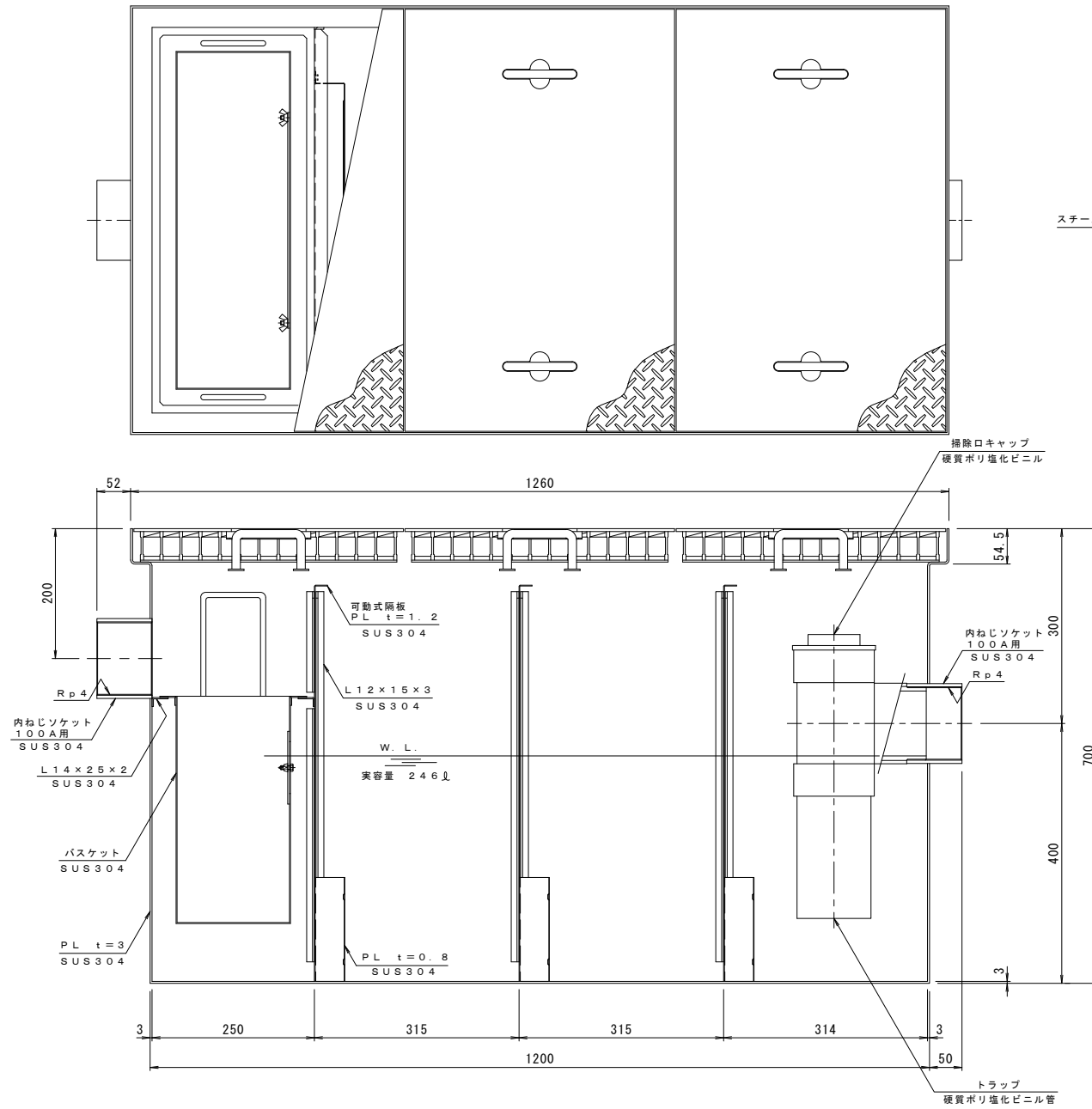
納まり参考図



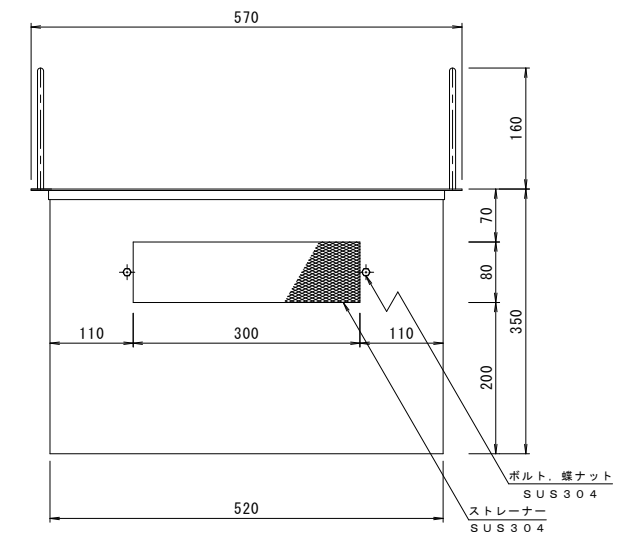
スライド板詳細図 S=1:5



ストレーナー (網) 詳細図 S=2:1



バスケット詳細図 S=1:5



本体の表面処理：防錆塗装
 実容量：246リットル
 許容流入流量：184.5リットル/分

訂	年・月・日	内 容	製 図 検 査 年・月・日	内 容	製 図 検 査 年・月・日
正					

工事名称	製 図	検 査	作成年月日	カネノウ株式会社
図面名称	水谷環	樋口	2002.11.05	
			縮尺	図番
			1:5, 2:1	1R12687