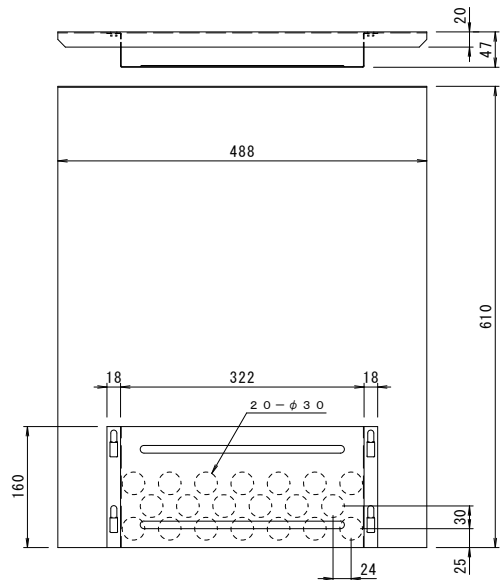
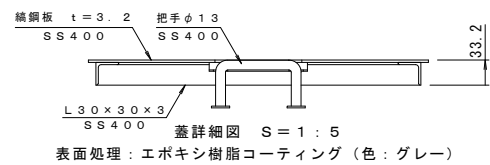
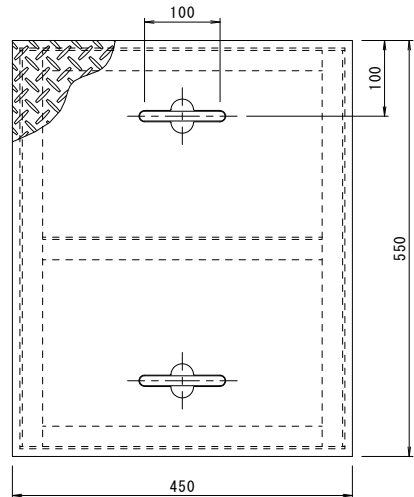
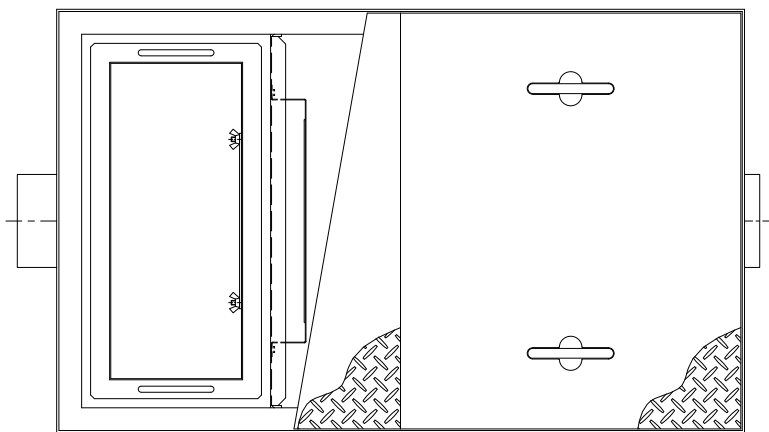
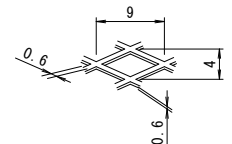


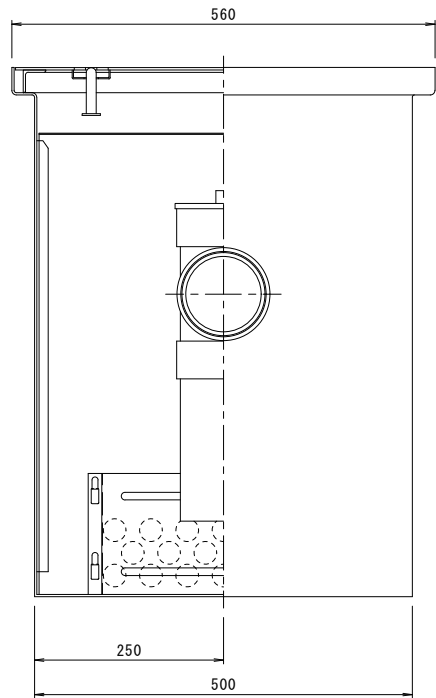
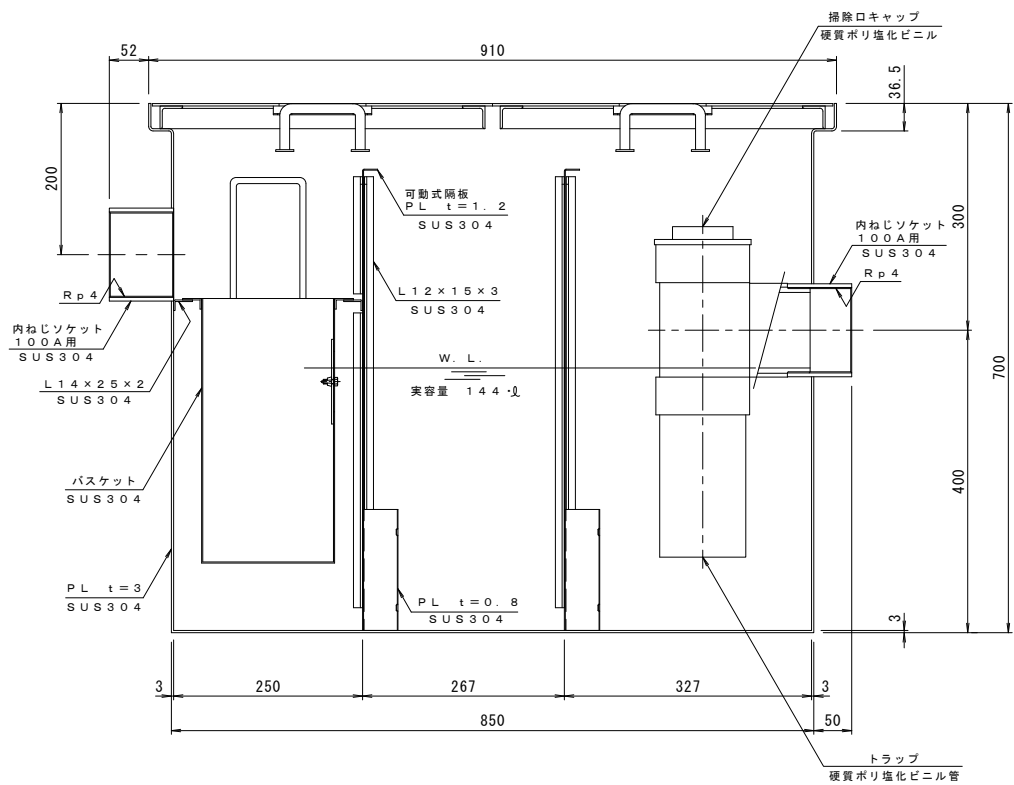
納まり参考図



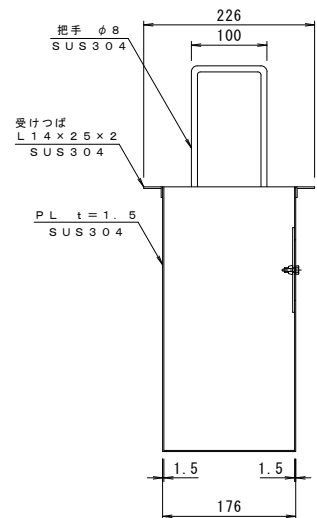
可動式隔板詳細図 S=1:5



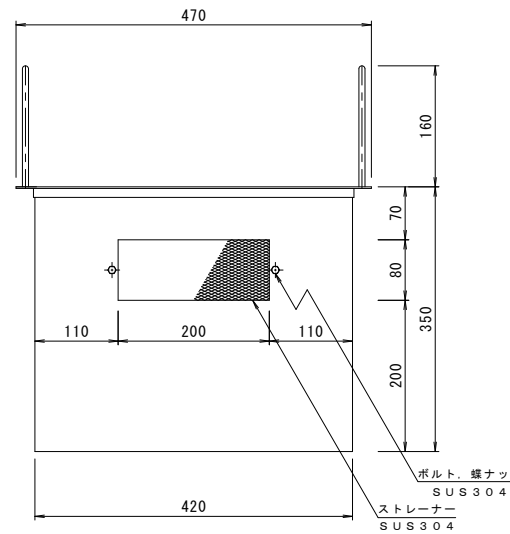
ストレーナー (網) 詳細図 S=2:1



本体の表面処理: 防錆塗装
 実容量: 144リットル
 許容流入流量: 108.0リットル/分



バスケット詳細図 S=1:5



バスケット詳細図 S=1:5

訂	年・月・日	内 容	製 図 検 査 年・月・日	内 容	製 図 検 査 年・月・日
正					

工事名称	製 図	検 査	作成年月日	カネノウ株式会社
製図名称	樋口	渡辺 巖	2001.6.26	
駐車場・洗車場・給油所用 パイプ式埋設型 オイル阻集器 KSOT-6000			縮尺	1:5
				図番
				1R12565