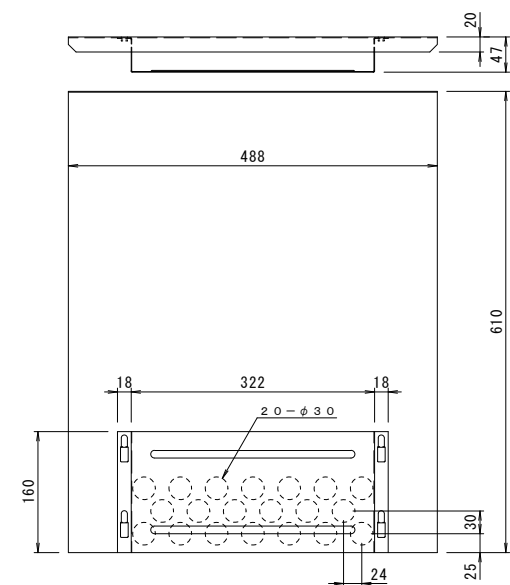
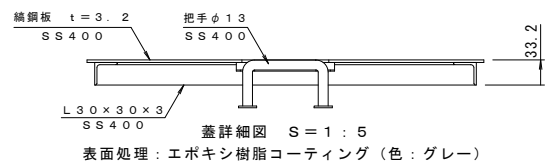
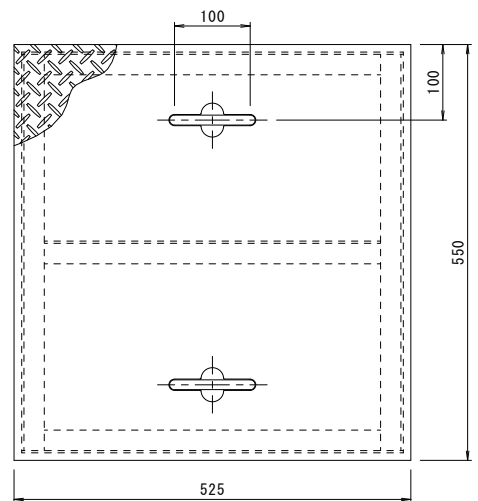
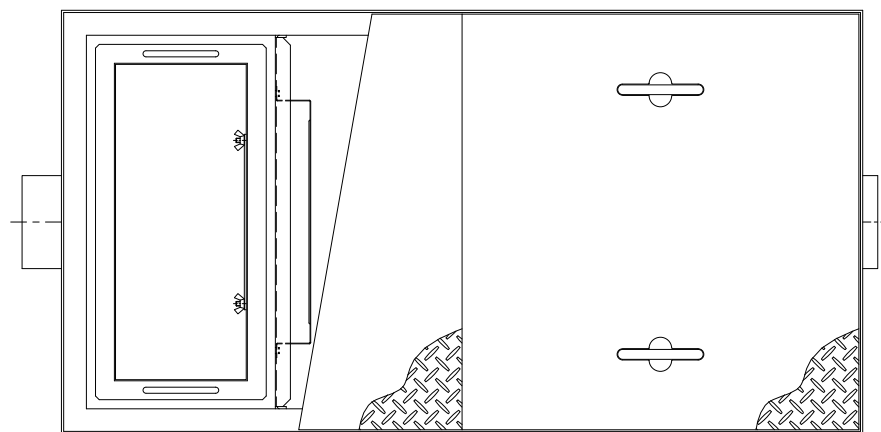
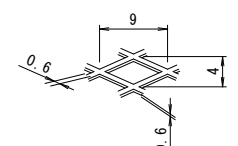


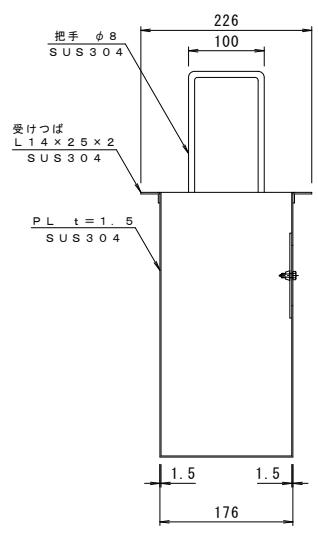
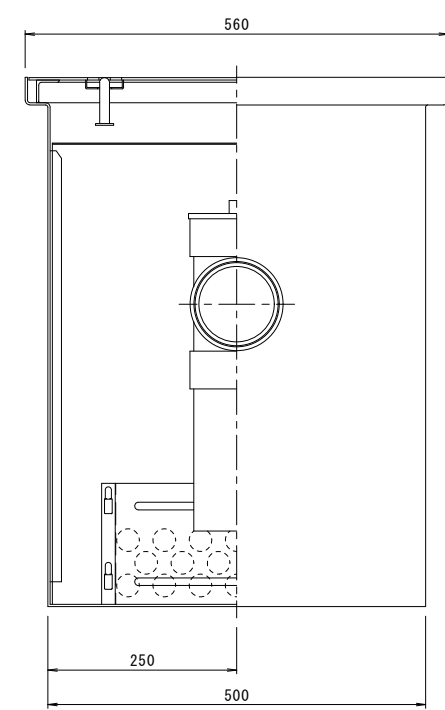
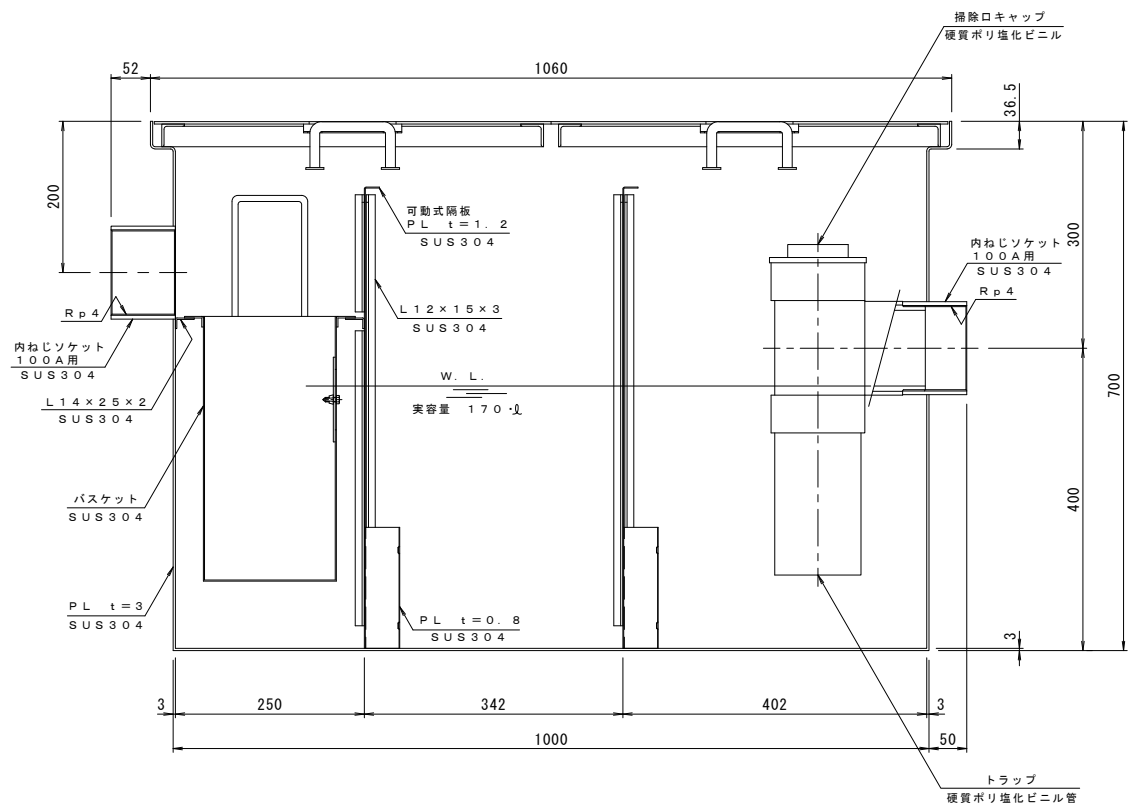
納まり参考図



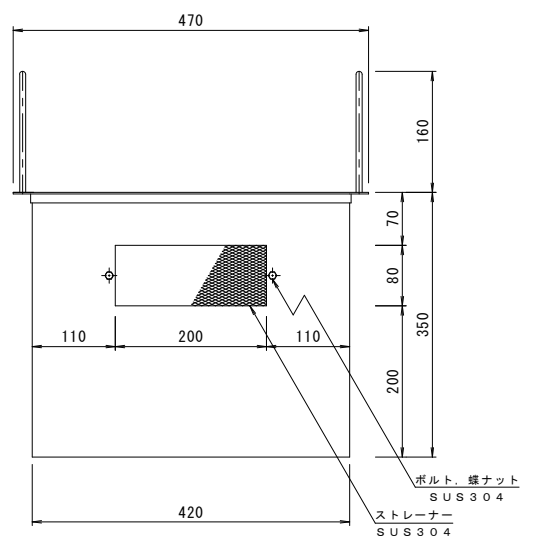
可動式隔板詳細図 S=1:5



ストレーナー (網) 詳細図 S=2:1



バスケット詳細図 S=1:5



本体の表面処理: 防錆塗装  
実容量: 170リットル  
許容流入流量: 127.5リットル/分

年・月・日	内 容	製 図 検 査 年・月・日	内 容	製 図 検 査 備 考	工事名称	製 図	検 査	作成年月日	カネノウ株式会社
年・月・日	内 容	年・月・日	内 容	備 考	日 沖	樋 口	98-7-29		
正					駐車場・洗車場・給油所用 パイプ式埋設型 オイル阻集器 KSOT-6010			縮尺 1:5.2:1	図番 1R12566