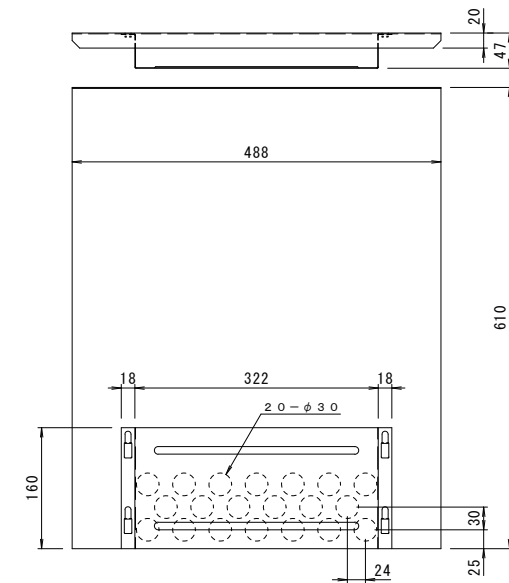
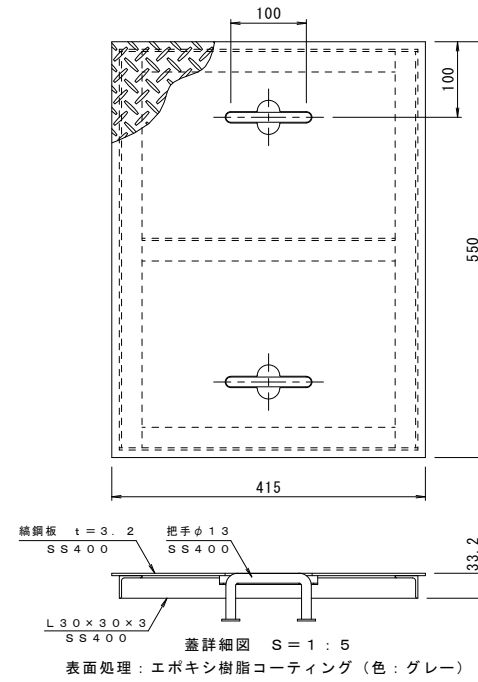
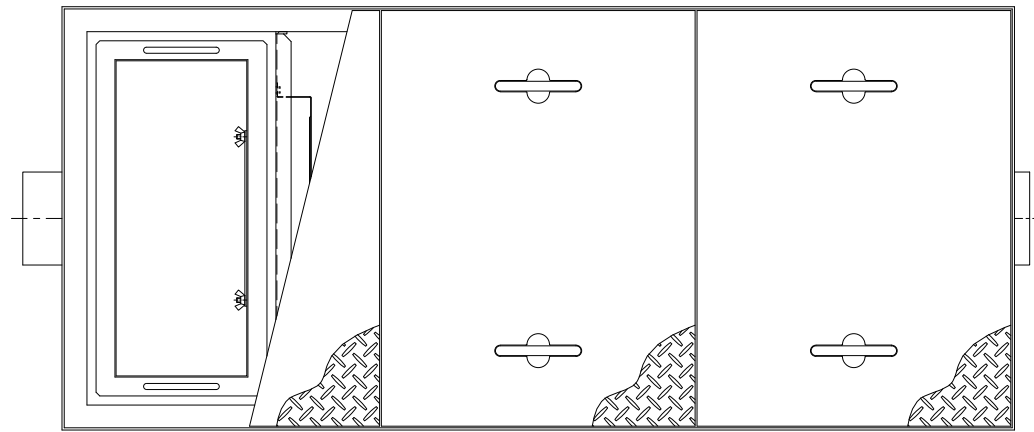
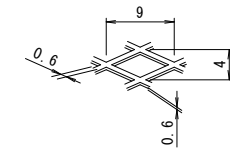


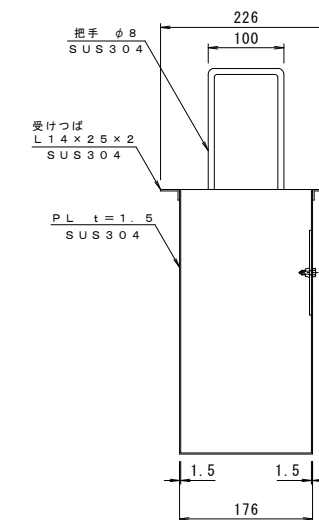
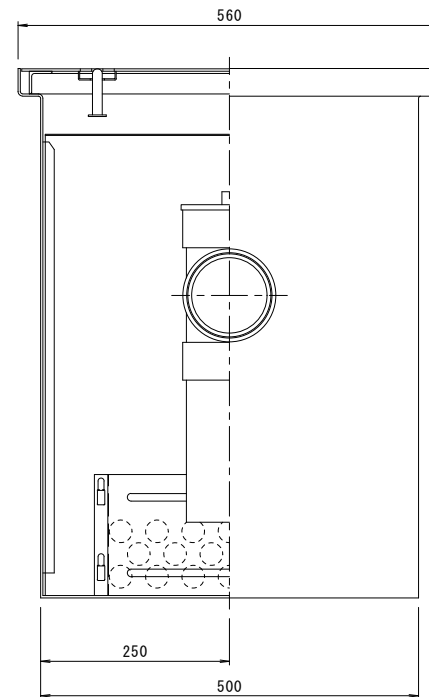
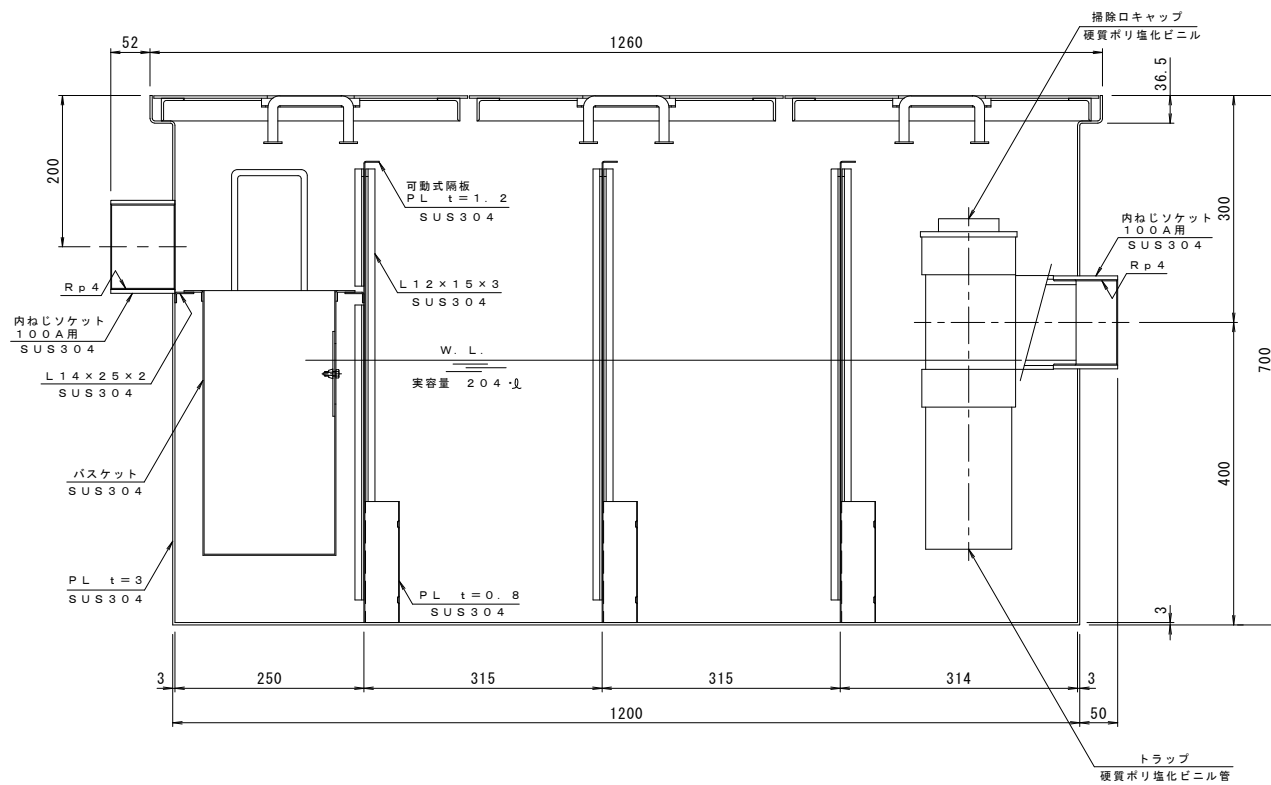
納まり参考図



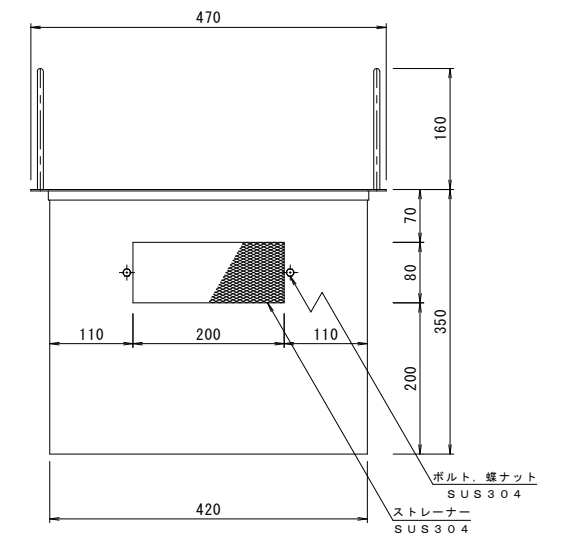
可動式隔板詳細図 S=1:5



ストレーナー (網) 詳細図 S=2:1



バスケット詳細図 S=1:5



本体の表面処理: 防錆塗装  
 実容量: 204リットル  
 許容流入流量: 153.0リットル/分

訂	年・月・日	内	製	検	年・月・日	内	製	検	備
正									

工事名称	製	検	作成年月日	カネノウ株式会社
製	検	2002.2.1		
図	製	検	縮尺	1:5, 2:1
図	製	検	図	1R12623