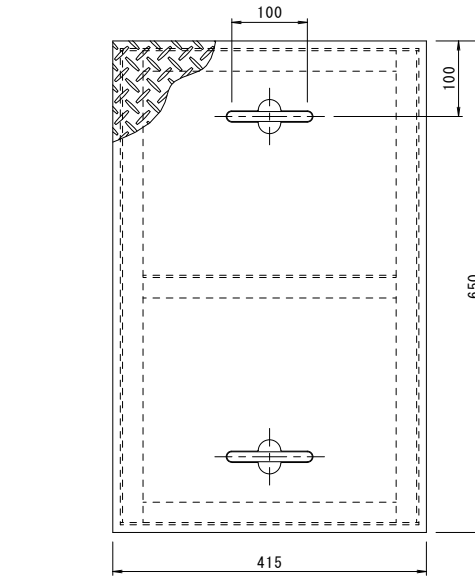
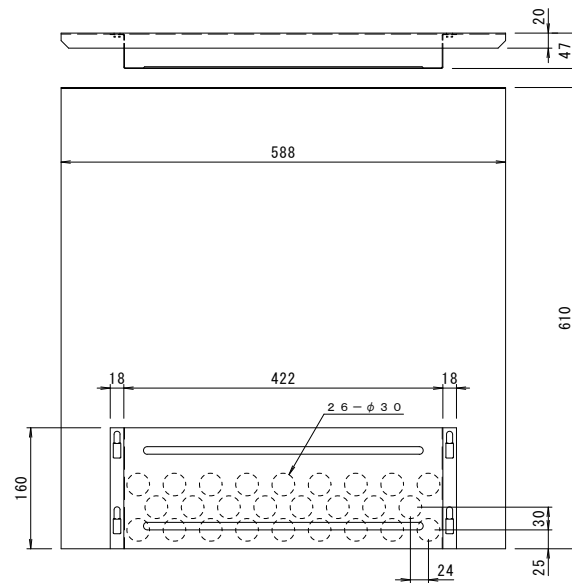


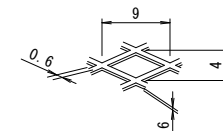
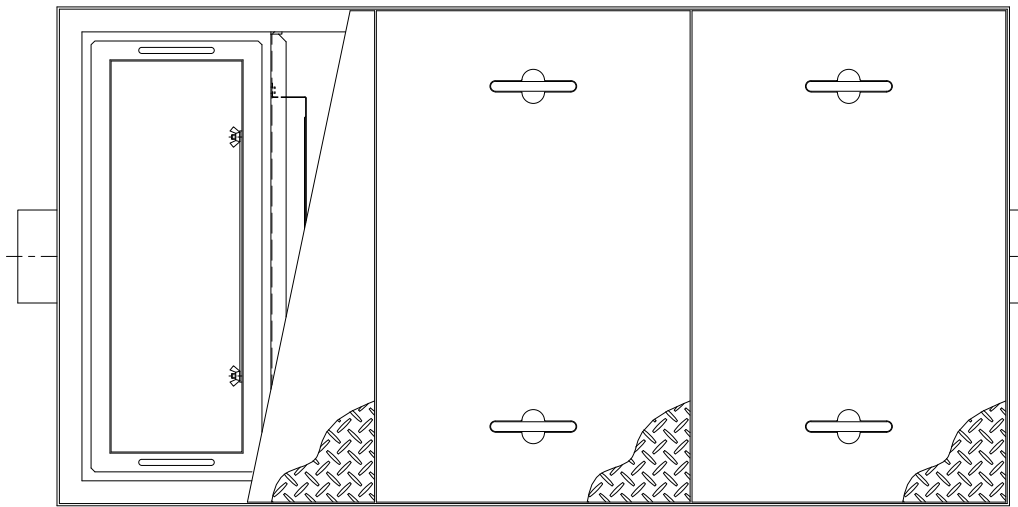
納まり参考図



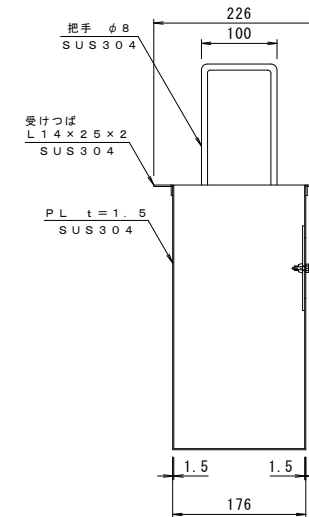
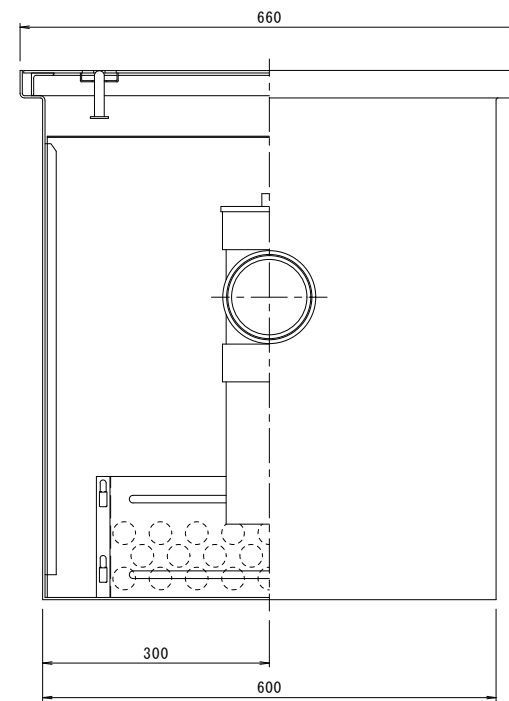
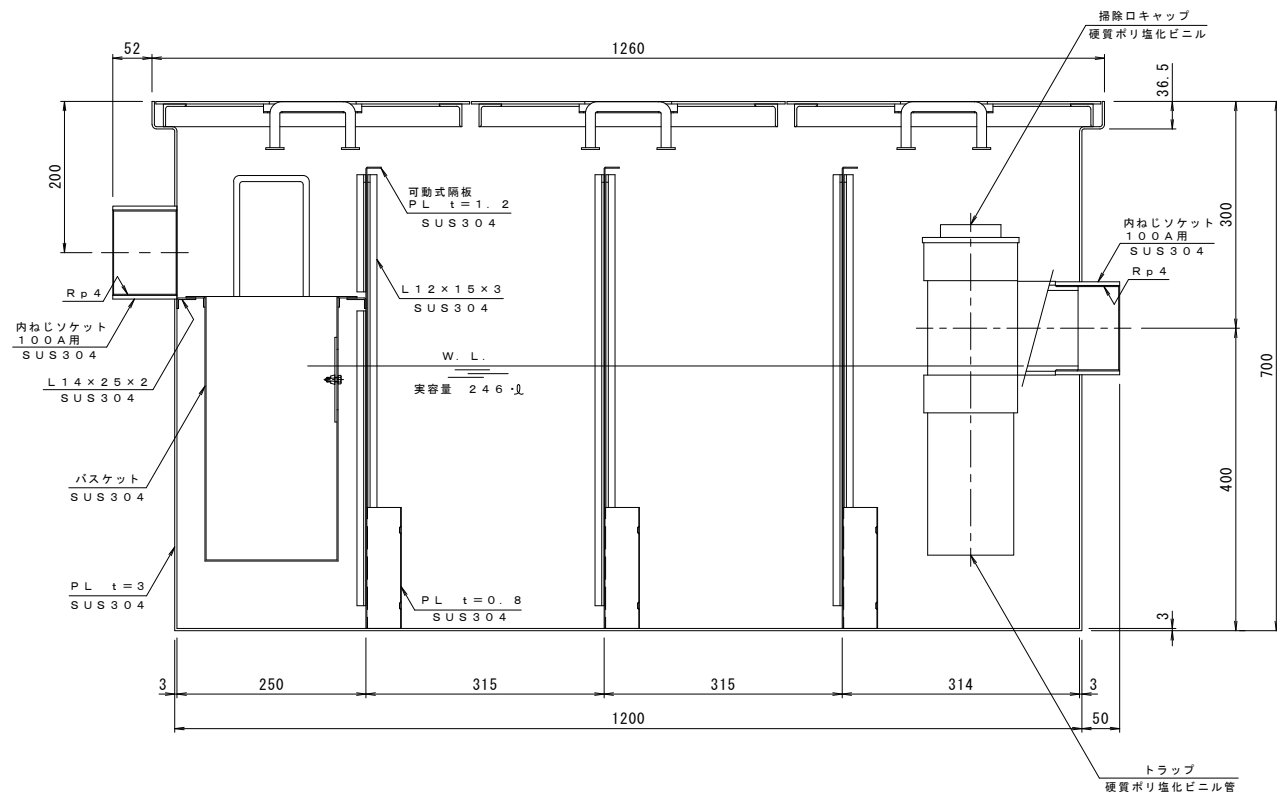
蓋詳細図 S=1:5
 表面処理: エポキシ樹脂コーティング (色: グレー)
 横鋼板 t=3.2 SS400 把手φ13 SS400
 L30x30x3 SS400



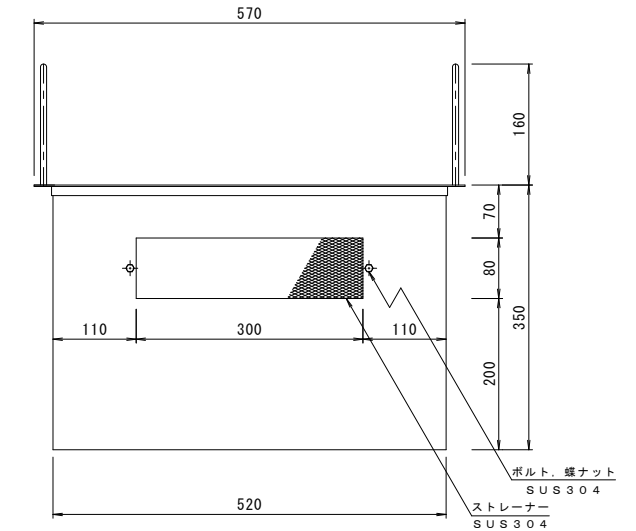
可動式隔板詳細図 S=1:5



ストレーナー (網) 詳細図 S=2:1



バスケット詳細図 S=1:5



本体の表面処理: 防錆塗装
 実容量: 246リットル
 許容流入流量: 184.5リットル/分

訂	年・月・日	内 容	製 図 検 査 年・月・日	内 容	製 図 検 査 年・月・日
正					

工事名称	製 図	検 査	作成年月日	カネノウ株式会社
図面名称	樋口	渡辺 徹	98.7.29	
駐車場・洗車場・給油所用 パイプ式埋設型 オイル阻集器 KSOT-6030			縮尺	1:5
			図番	1R12624