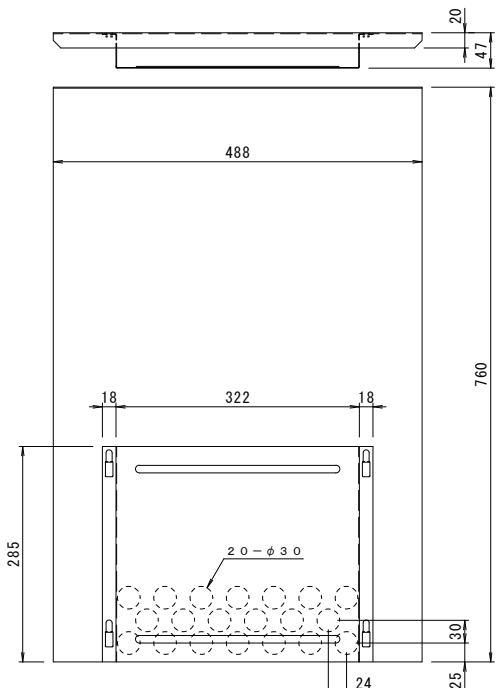
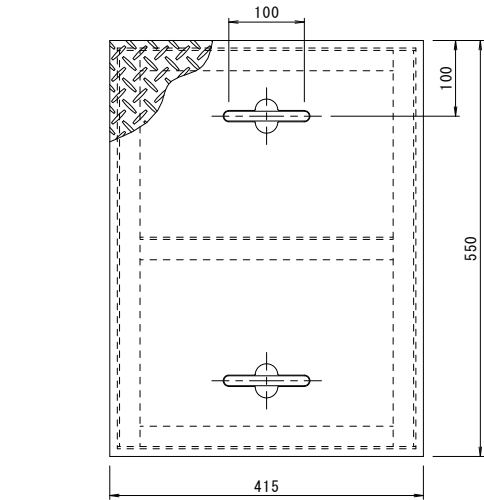
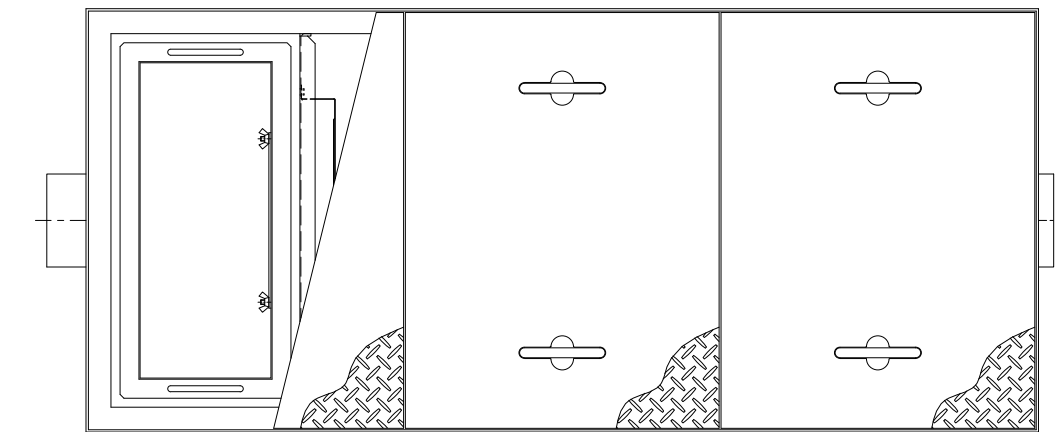


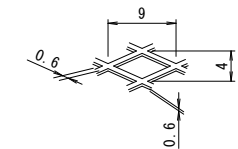
納まり参考図



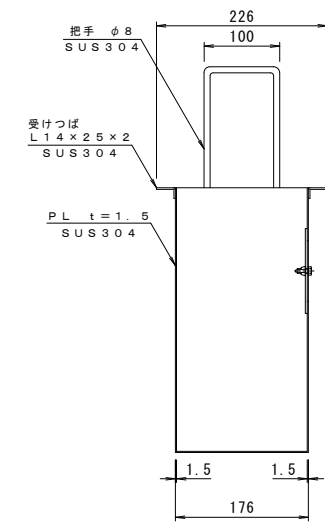
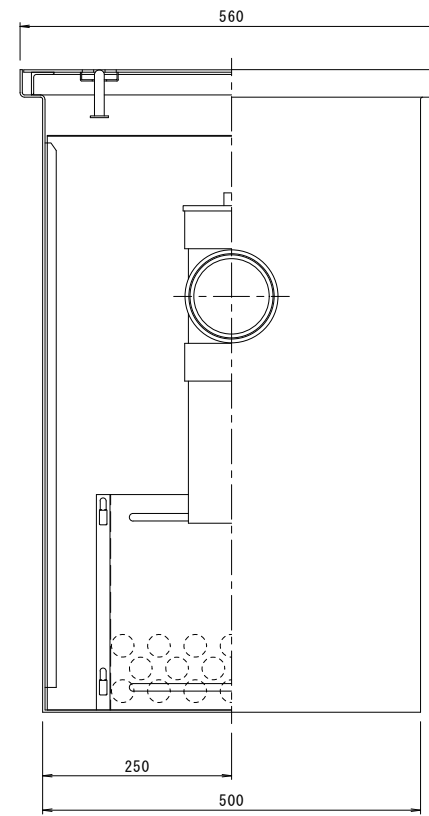
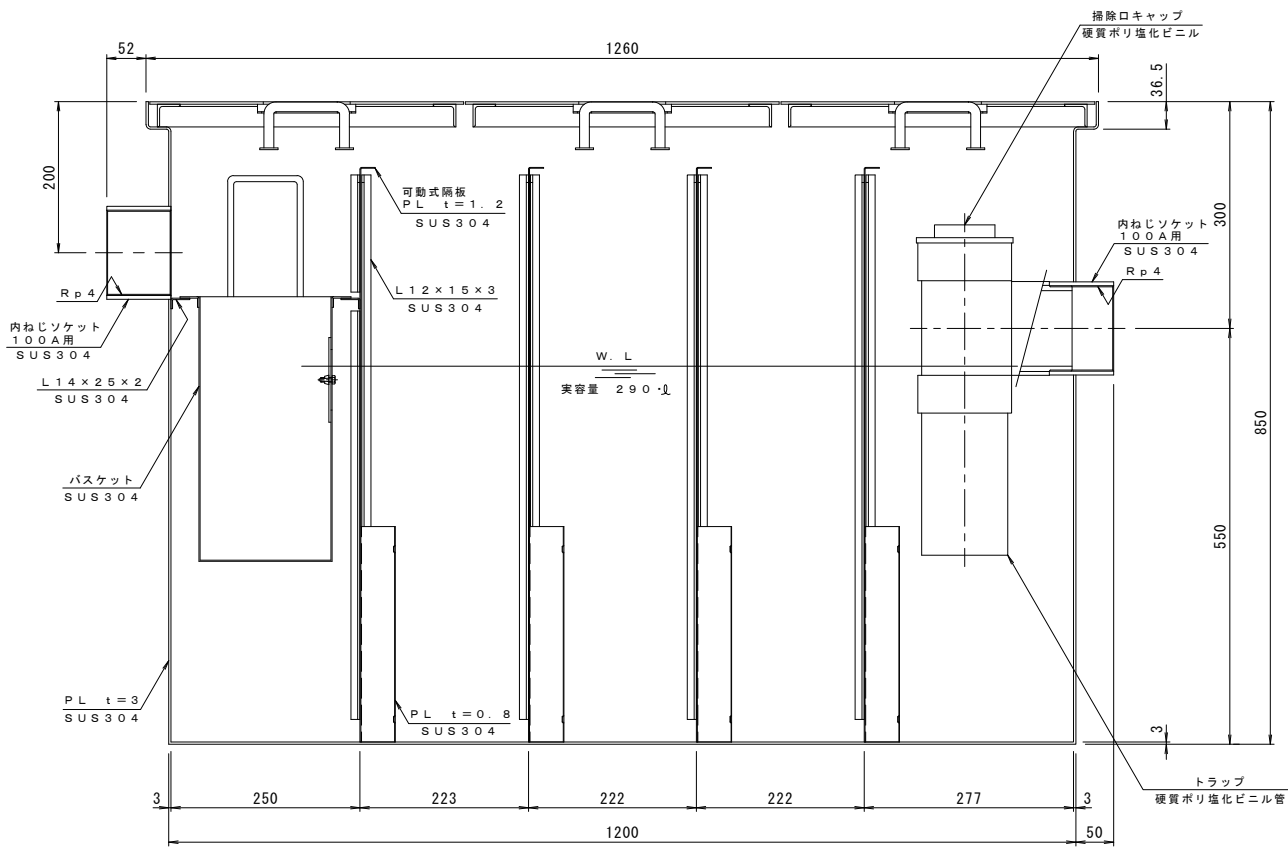
可動式隔板詳細図 S=1:5



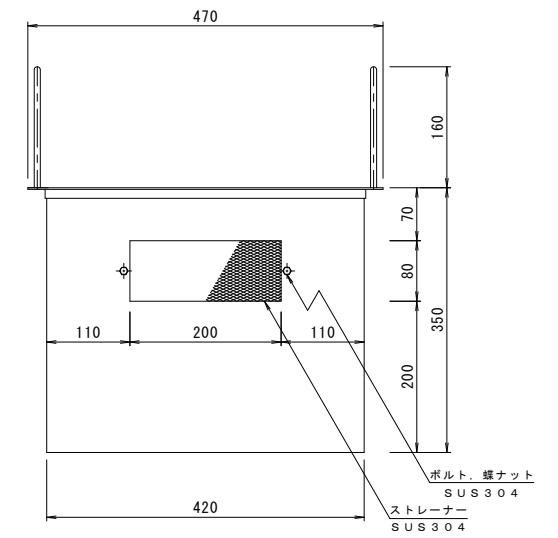
蓋詳細図 S=1:5
表面処理: エポキシ樹脂コーティング (色: グレー)



ストレーナー (網) 詳細図 S=2:1



バスケット詳細図 S=1:5



本体の表面処理: 防錆塗装
実容量: 290リットル
許容流入流量: 217.5リットル/分

訂	年・月・日	内 容	製 図 検 査 年・月・日	内 容	製 図 検 査 備 考
正					

工事名称	製 図	検 査	作成年月日	カネノウ株式会社
図面名称	日 沖	樋 口	98-7-29	
パイプ式埋設型<オイル阻集器> KSOT-6100			縮尺	図 番
			1:5, 2:1	1R12625