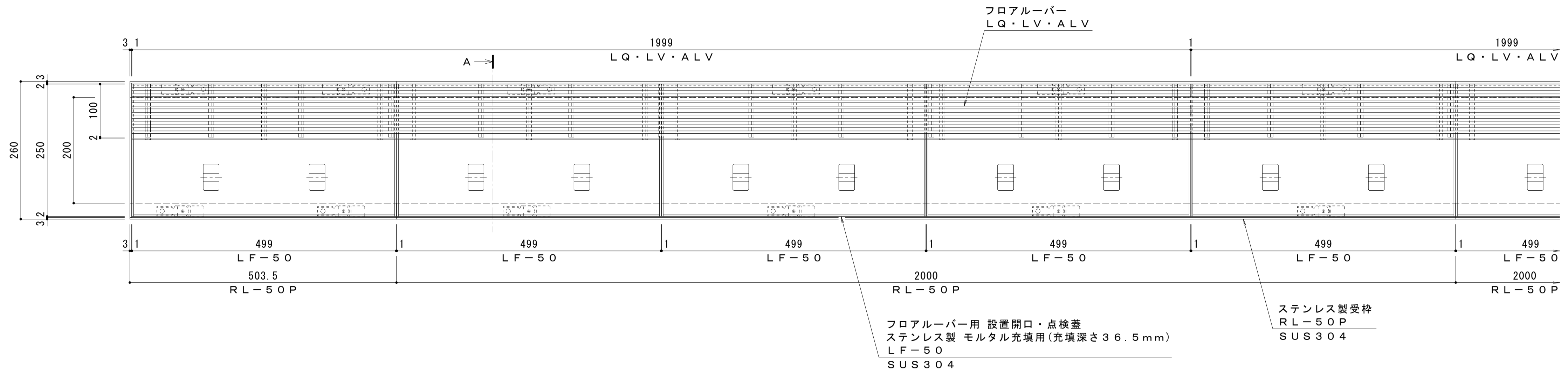
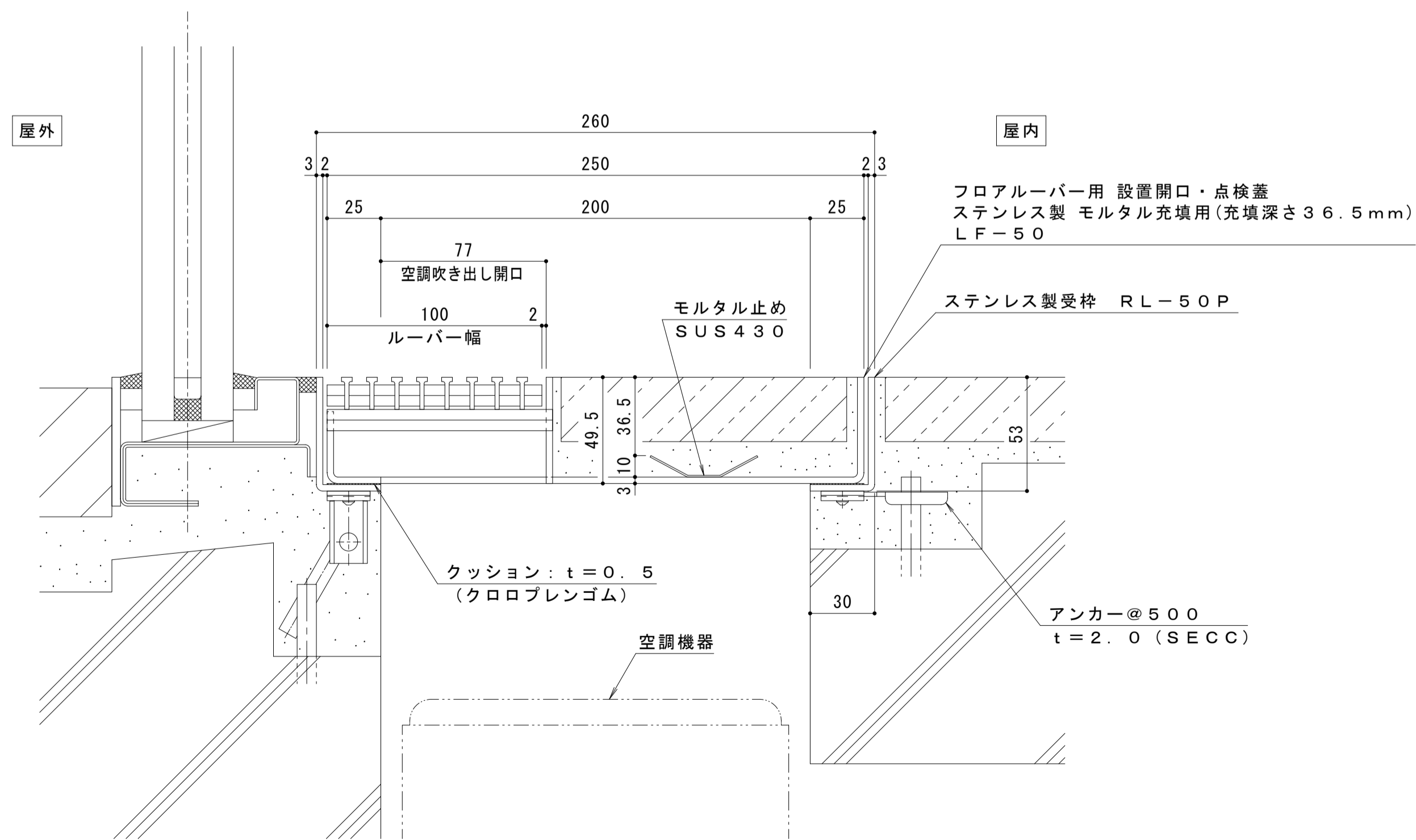
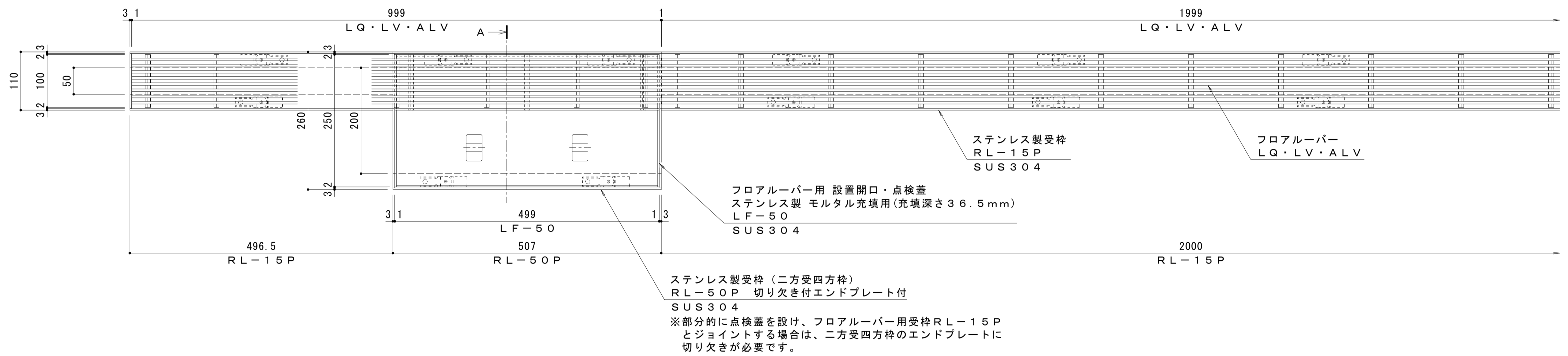


平面図 S=1:5  
点検蓋を連続して敷設し、空調機器の設置開口を設ける割付例

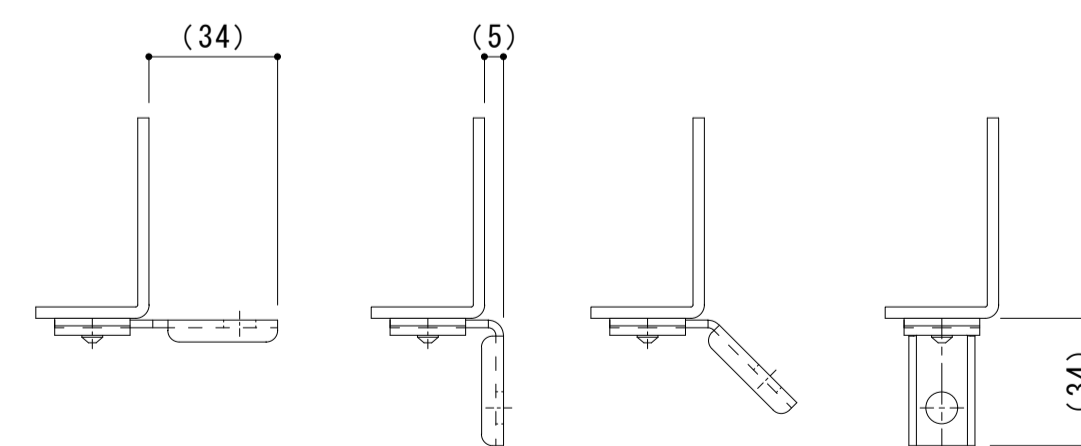


平面図 S=1:5  
点検蓋を単独で設ける割付例

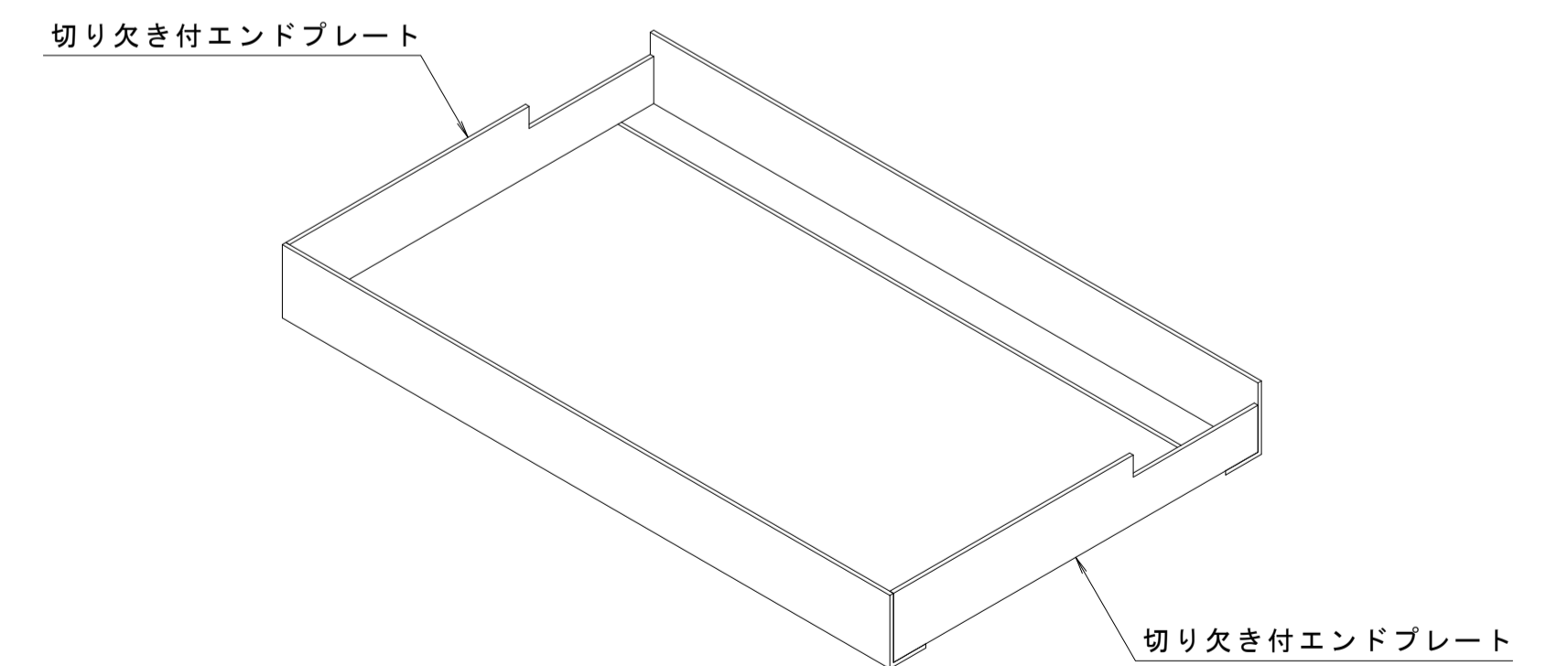


A断面納まり図 S=1:2

- 仕様
- フロアルーバー用 設置開口・点検蓋
  - ステンレス製 モルタル充填用(充填深さ36.5mm)
  - LF-50 2550-100
  - 材質: ステンレス鋼板 t=3.0 (SUS304)
  - 定尺: 499
  - ステンレス製受枠 RL-50P
  - 材質: ステンレス鋼板 t=3.0 (SUS304)
  - 定尺: 2000



※施工場所の状況に合わせて、アンカーをプライヤー等で折り曲げてご使用ください。



二方受四方枠詳細図 S=1:5

年・月・日	内容	製図検図	年・月・日	内容	製図検図	備考

工事名称	製図検図	作成年月日
フロアルーバー用 設置開口・点検蓋 LF-50-2550-100	酒井ひと美 稲垣貴久	
フロアルーバー用 設置開口・点検蓋用受枠 RL-50P		

製図	検図	作成年月日

<b>カネノウ株式会社</b>	
図番	1RP152088