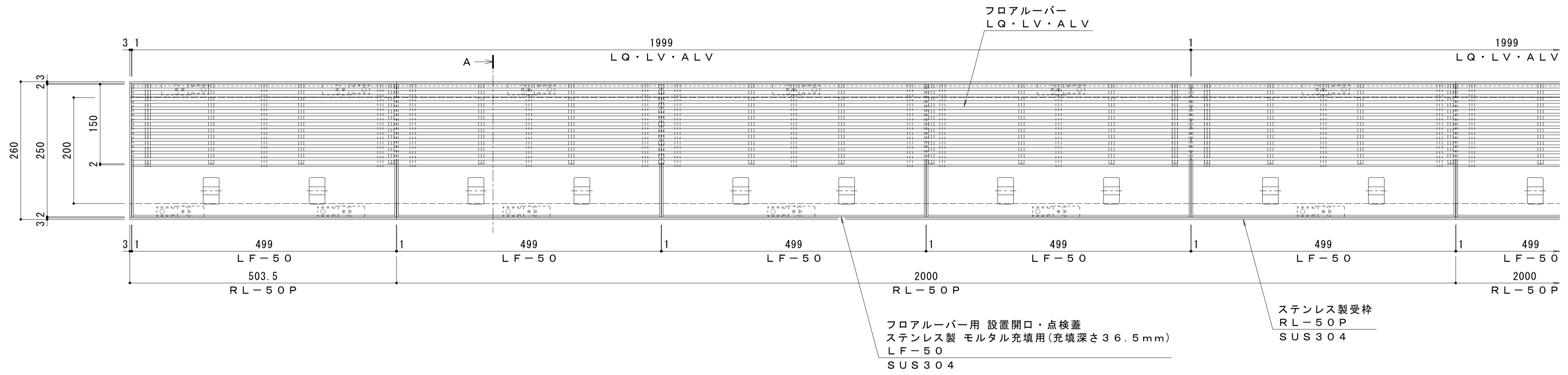
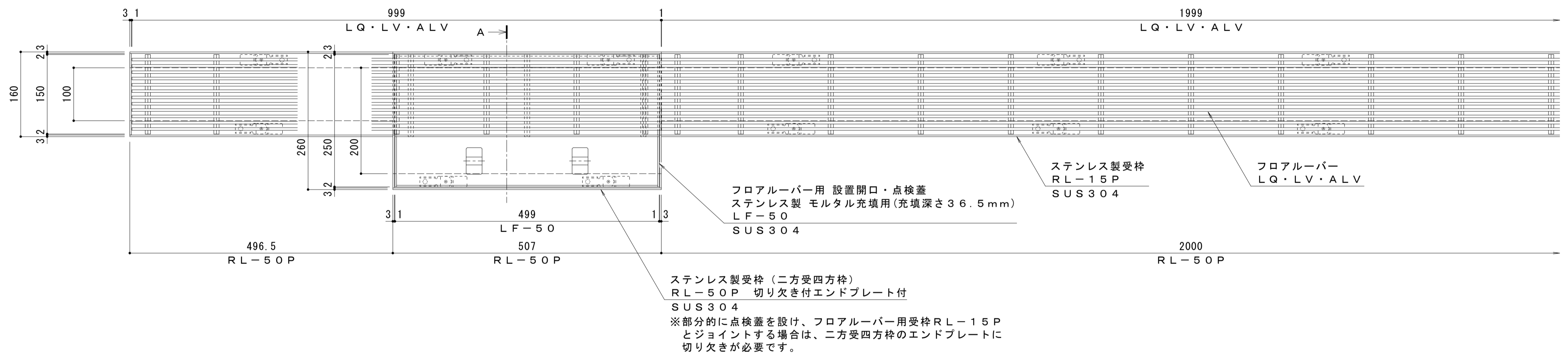


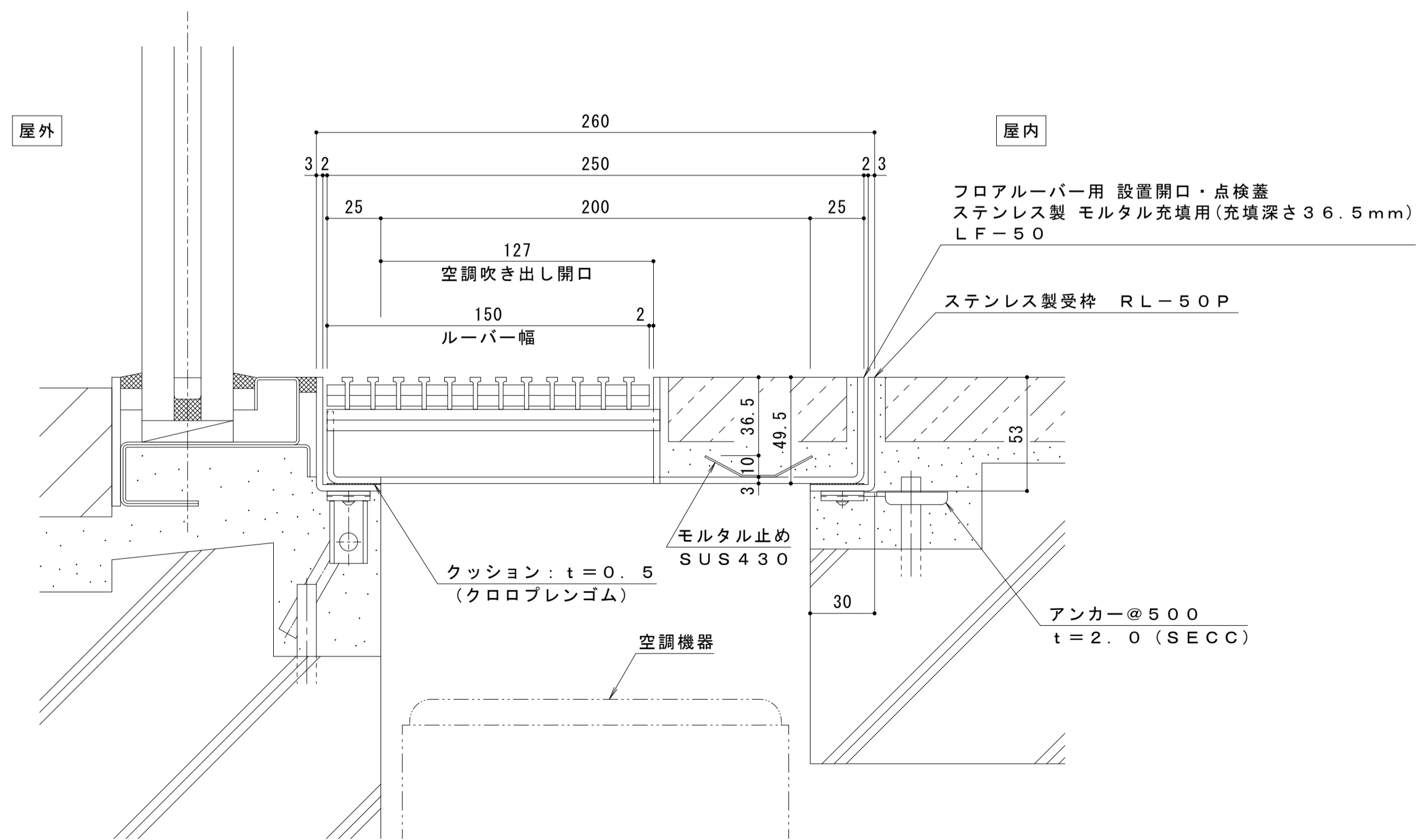
平面図 S=1:5
点検蓋を連続して敷設し、空調機器の設置開口を設ける割付例



平面図 S=1:5
点検蓋を単独で設ける割付例

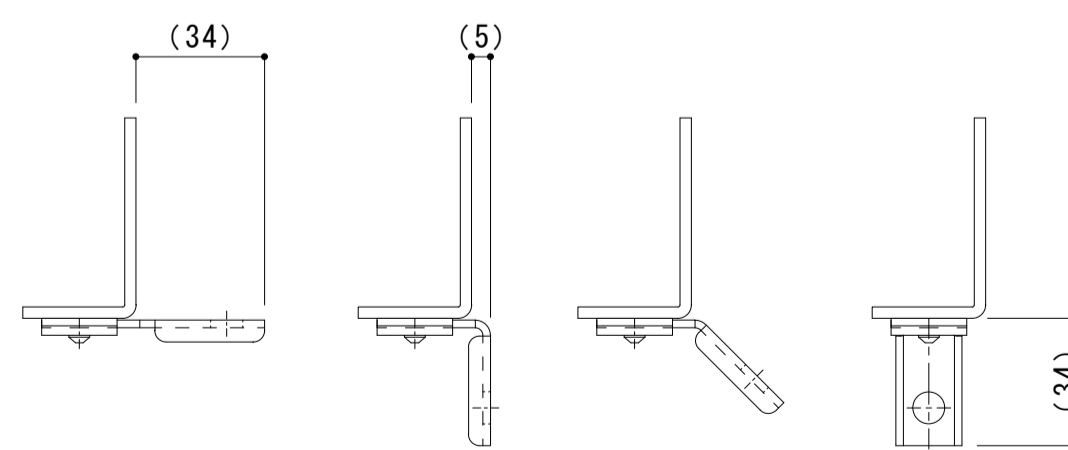


ステンレス製受枠 (二方受四方枠)
RL-50P 切り欠き付エンドプレート付
SUS304
※部分的に点検蓋を設け、フロアルーバー用受枠RL-15Pとジョイントする場合は、二方受四方枠のエンドプレートに切り欠きが必要です。

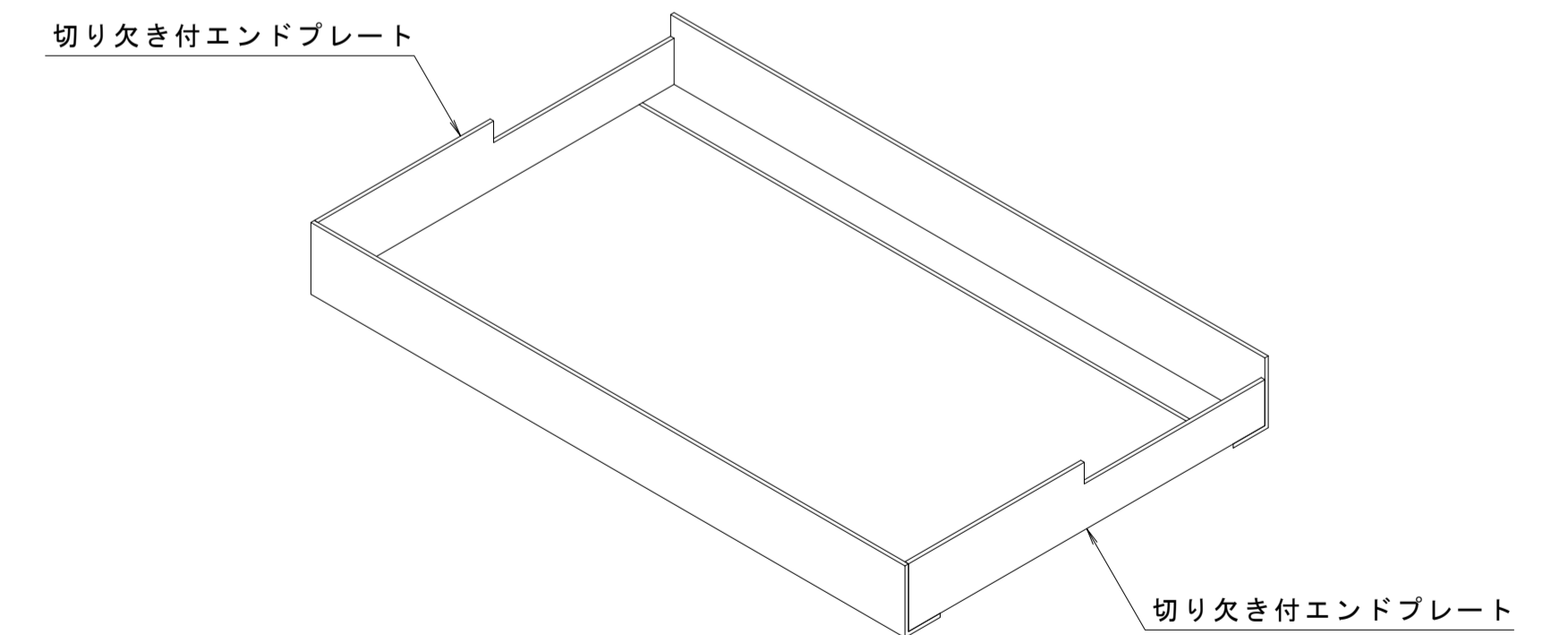


A断面納まり図 S=1:2

- 仕様
- フロアルーバー用 設置開口・点検蓋
 - ステンレス製 モルタル充填用 (充填深さ36.5mm)
 - LF-50 2550-150
 - 材質: ステンレス鋼板 t=3.0 (SUS304)
 - 定尺: 499
 - ステンレス製受枠 RL-50P
 - 材質: ステンレス鋼板 t=3.0 (SUS304)
 - 定尺: 2000



※施工場所の状況に合わせて、アンカーをプライヤー等で折り曲げてご使用ください。



二方受四方枠詳細図 S=1:5

訂	年・月・日	内容	製図検印	年・月・日	内容	製図検印	備考
正							

工事名称	
図面名称	フロアルーバー用 設置開口・点検蓋 LF-50-2550-150 フロアルーバー用 設置開口・点検蓋用受枠 RL-50P

製図	酒井ひとみ	検印	稲垣貴久	作成年月日	
縮尺	図示	図番	1RP152089		

カネノウ株式会社
1RP152089