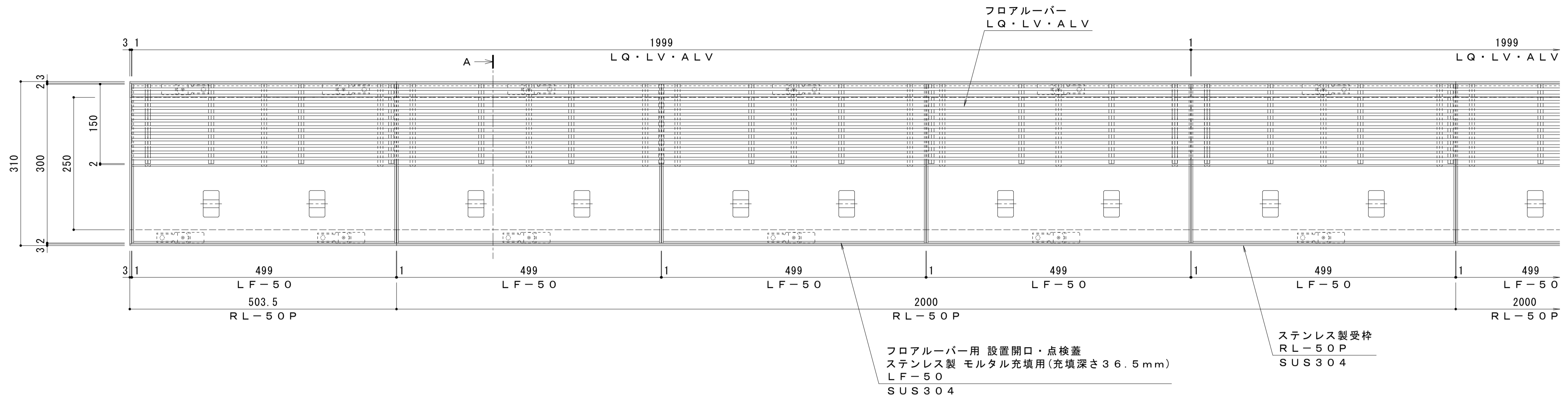
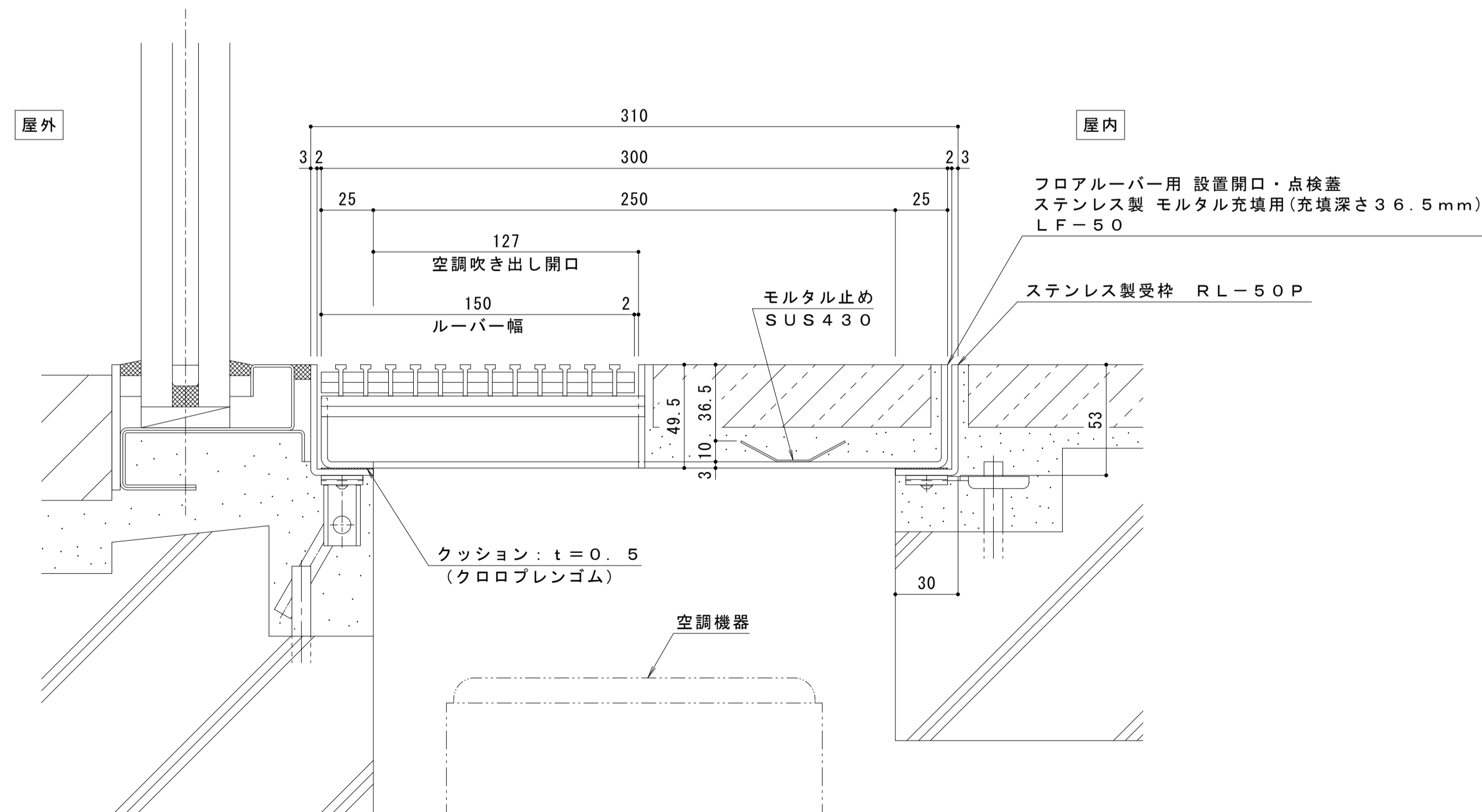
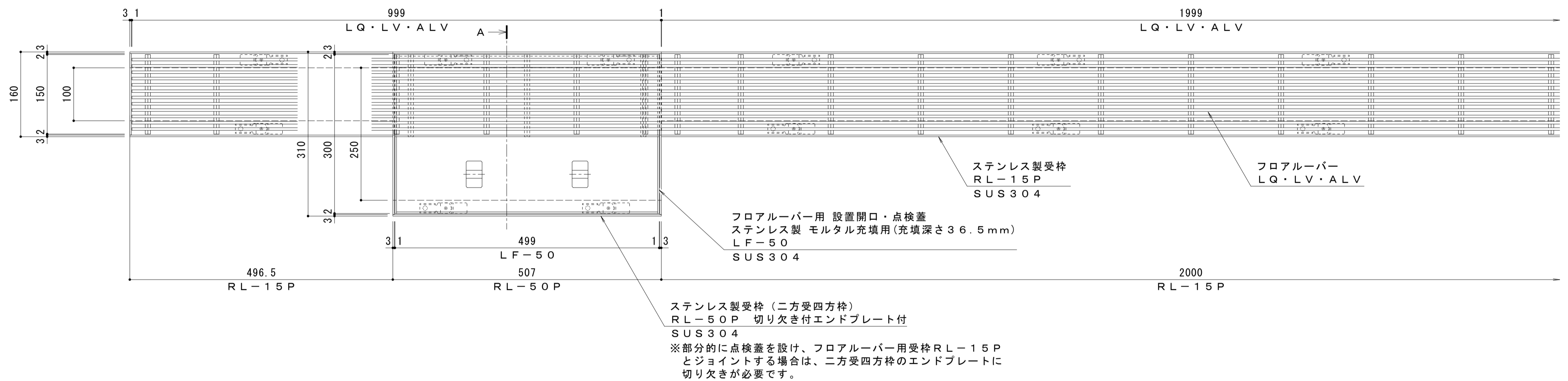


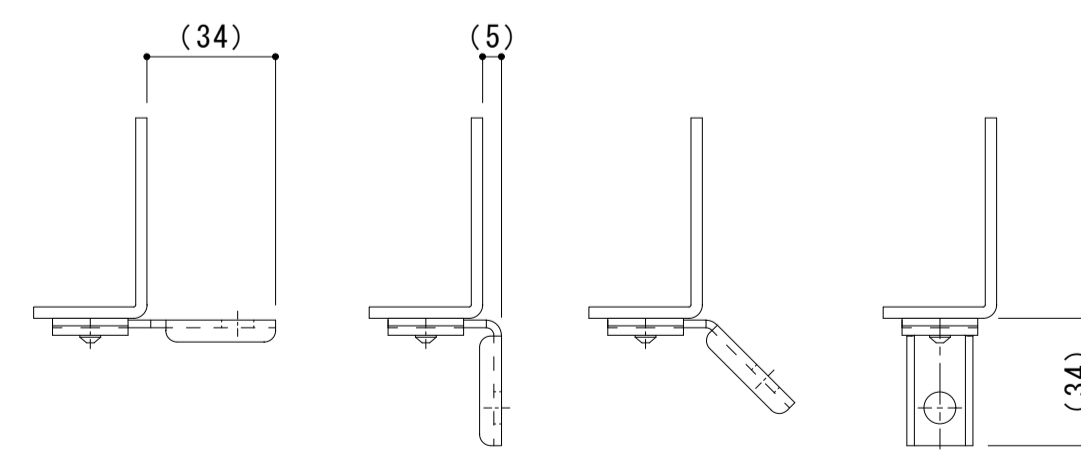
平面図 S=1:5
点検蓋を連続して敷設し、空調機器の設置開口を設ける割付例



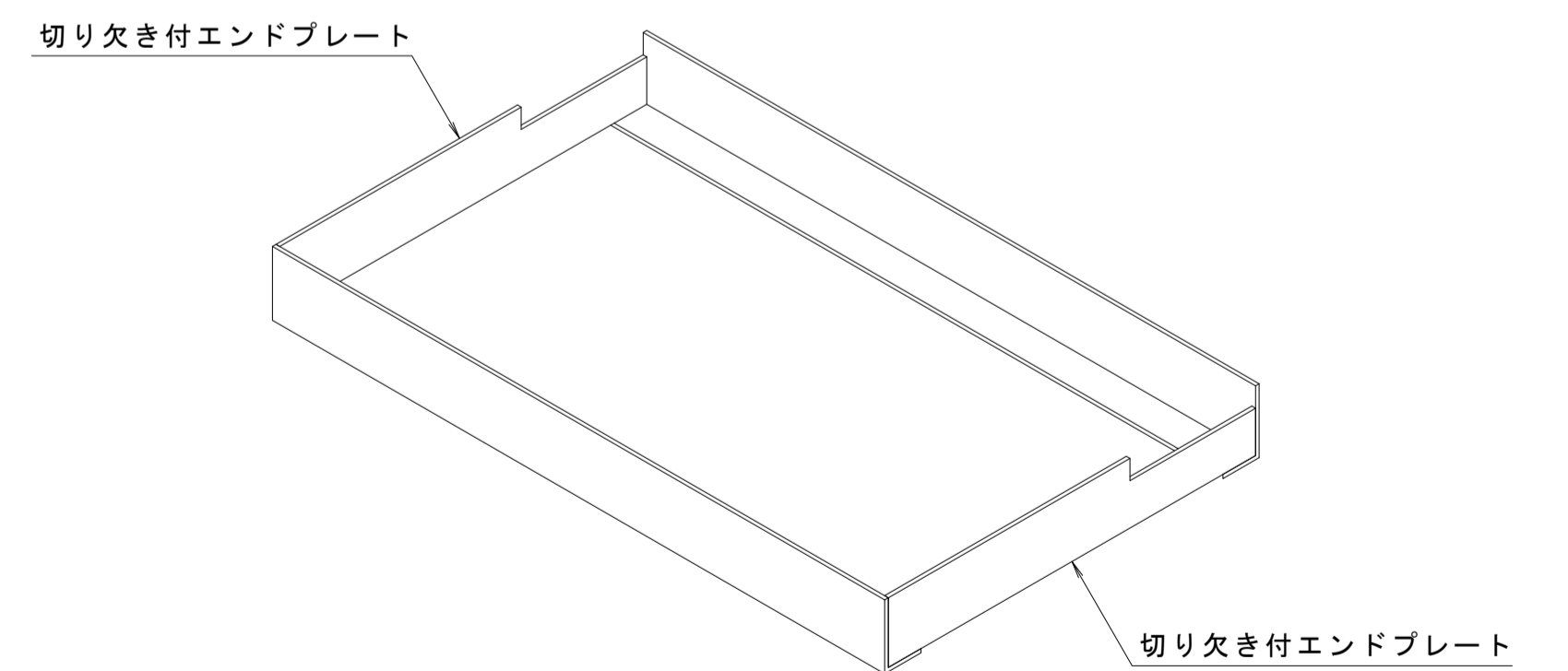
平面図 S=1:5
点検蓋を単独で設ける割付例



仕様
 フロアルーバー用 設置開口・点検蓋
 ステンレス製 モルタル充填用 (充填深さ36.5mm)
 LF-50 3050-150
 材質: ステンレス鋼板 t=3.0 (SUS304)
 定尺: 499
 ステンレス製受枠 RL-50P
 材質: ステンレス鋼板 t=3.0 (SUS304)
 定尺: 2000



※施工場所の状況に合わせて、アンカーをプライヤー等で折り曲げてご使用ください。



二方受四方枠詳細図 S=1:5

訂	年・月・日	内容	製図 検図	年・月・日	内容	製図 検図	備考
正	・	・	・	・	・	・	

工事名称		製図	検図	作成年月日
図面名称	フロアルーバー用 設置開口・点検蓋 LF-50-3050-150 フロアルーバー用 設置開口・点検蓋用受枠 RL-50P	酒井ひと美	稲垣貴久	図示

製図		検図	作成年月日	図番
酒井ひと美		稲垣貴久	図示	1RP152091

カネノウ株式会社

1RP152091