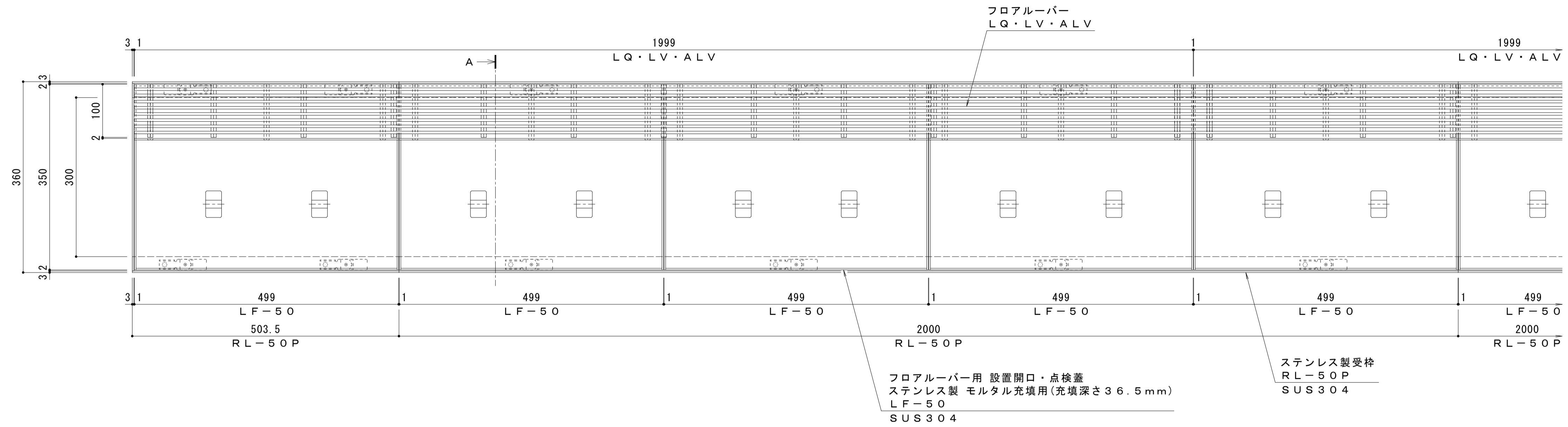
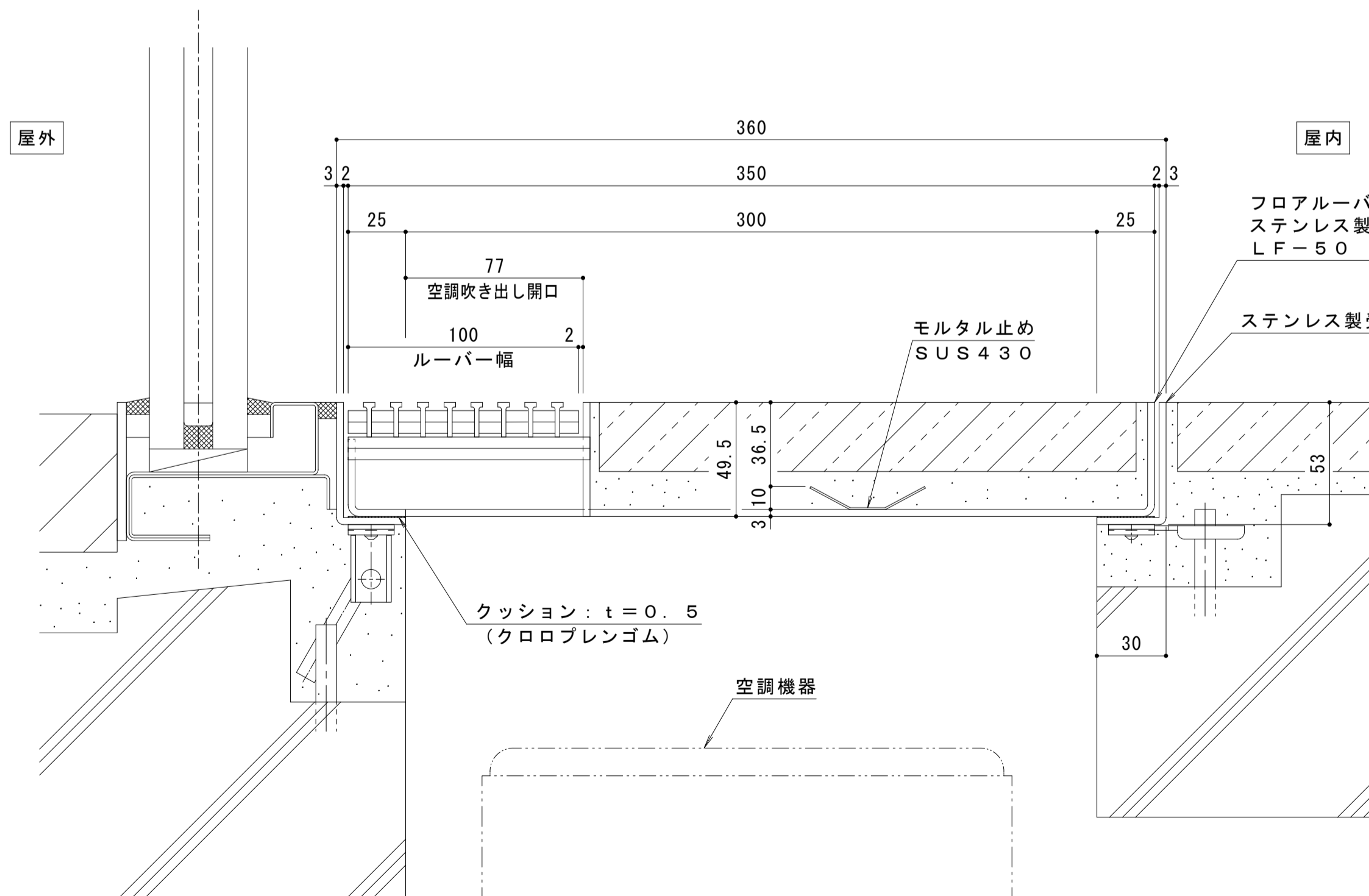
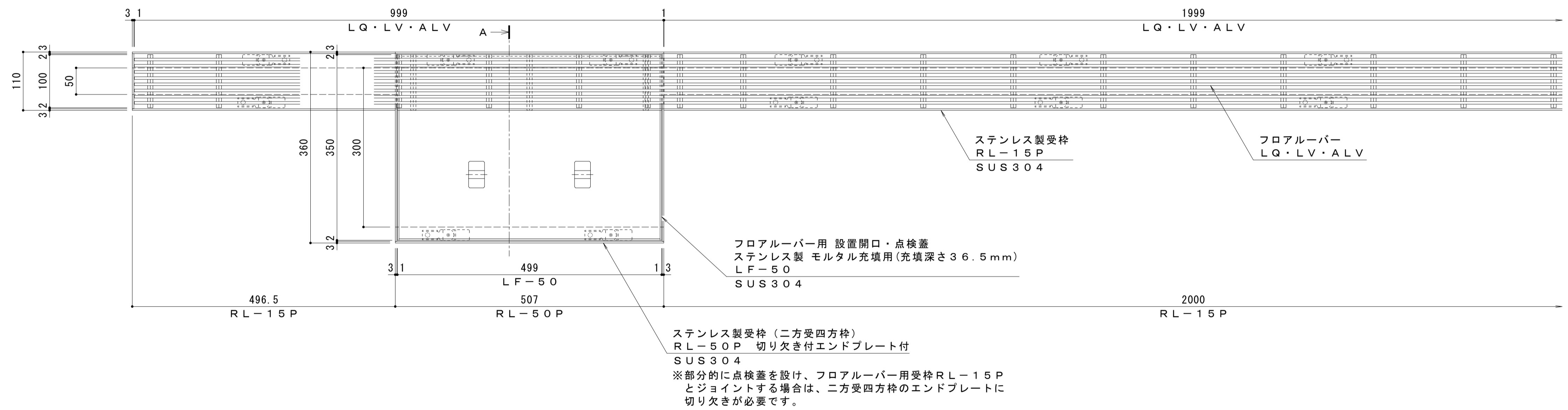


平面図 S=1:5
点検蓋を連続して敷設し、空調機器の設置開口を設ける割付例

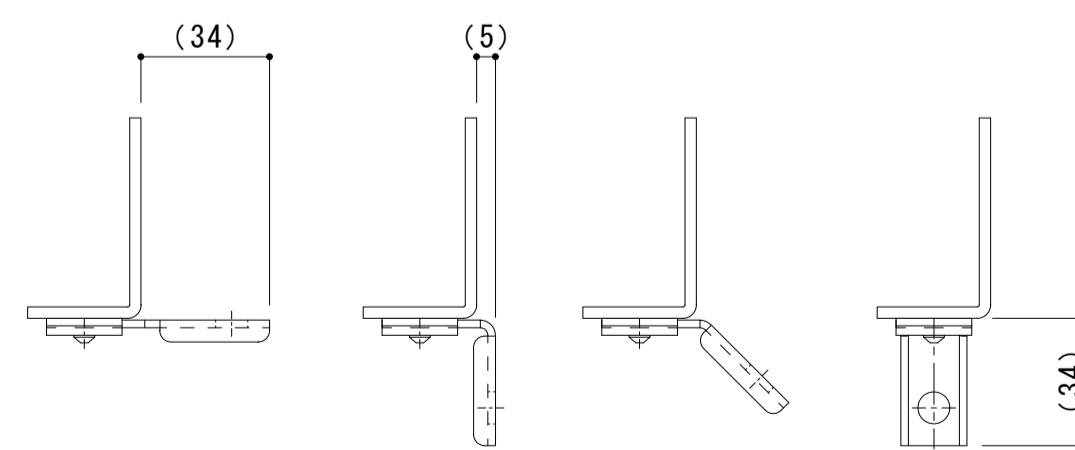


平面図 S=1:5
点検蓋を単独で設ける割付例

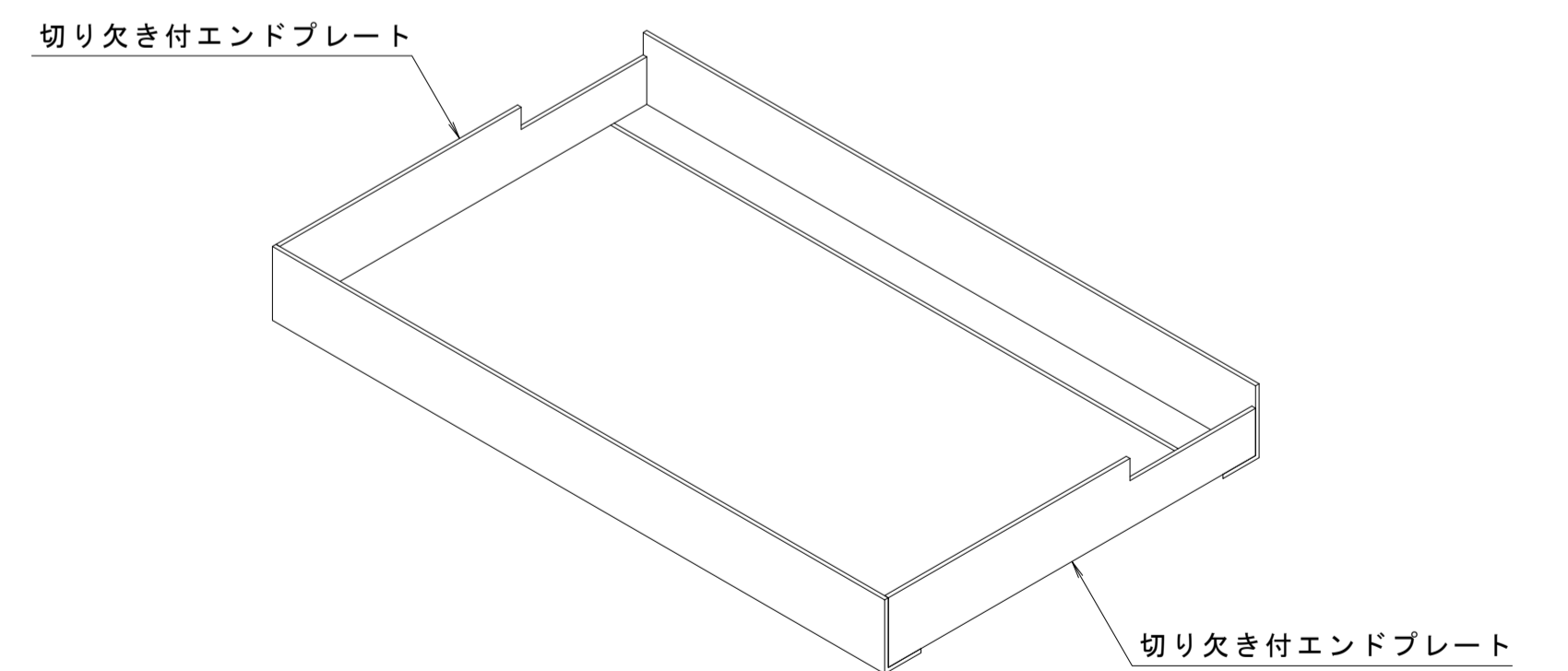


A断面納まり図 S=1:2

- 仕様**
- フロアルーバー用 設置開口・点検蓋
 - ステンレス製 モルタル充填用 (充填深さ36.5mm)
 - LF-50 3550-100
 - 材質: ステンレス鋼板 t=3.0 (SUS304)
 - 定尺: 499
 - ステンレス製受枠 RL-50P
 - 材質: ステンレス鋼板 t=3.0 (SUS304)
 - 定尺: 2000



※施工場所の状況に合わせて、アンカーをプライヤー等で折り曲げてご使用ください。



二方受四方枠詳細図 S=1:5

年・月・日	内容	製図検図	年・月・日	内容	製図検図	備考

工事名称	
図面名称	フロアルーバー用 設置開口・点検蓋 LF-50-3550-100 フロアルーバー用 設置開口・点検蓋用受枠 RL-50P

製図		検図		作成年月日	
	酒井ひと美		稲垣貴久		

カネノウ株式会社	
図番	1RP152092