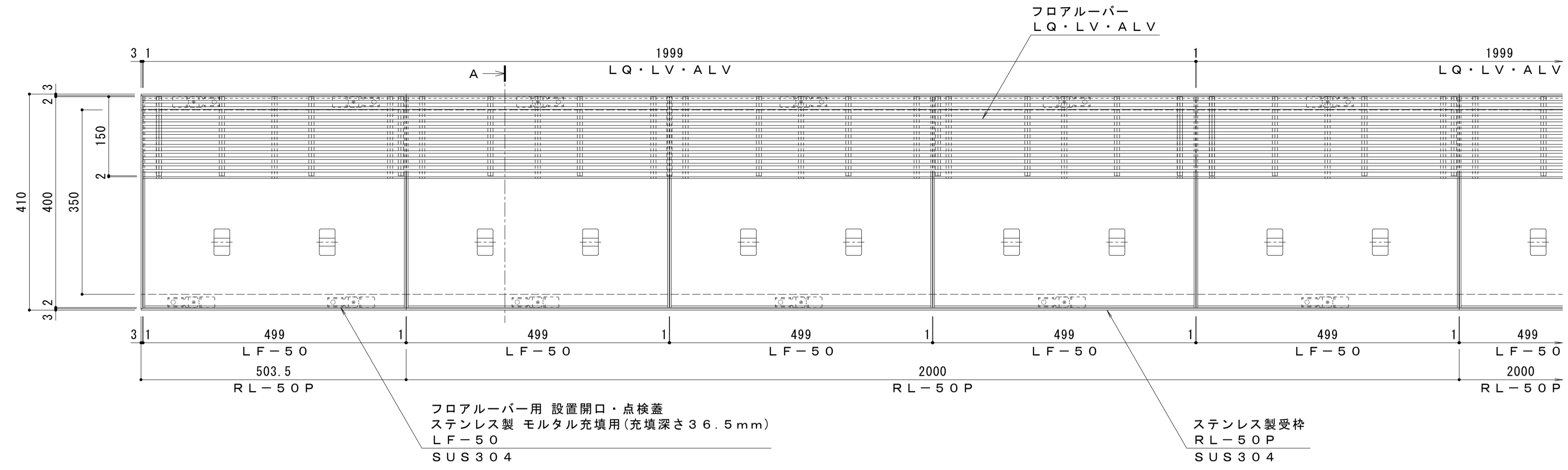
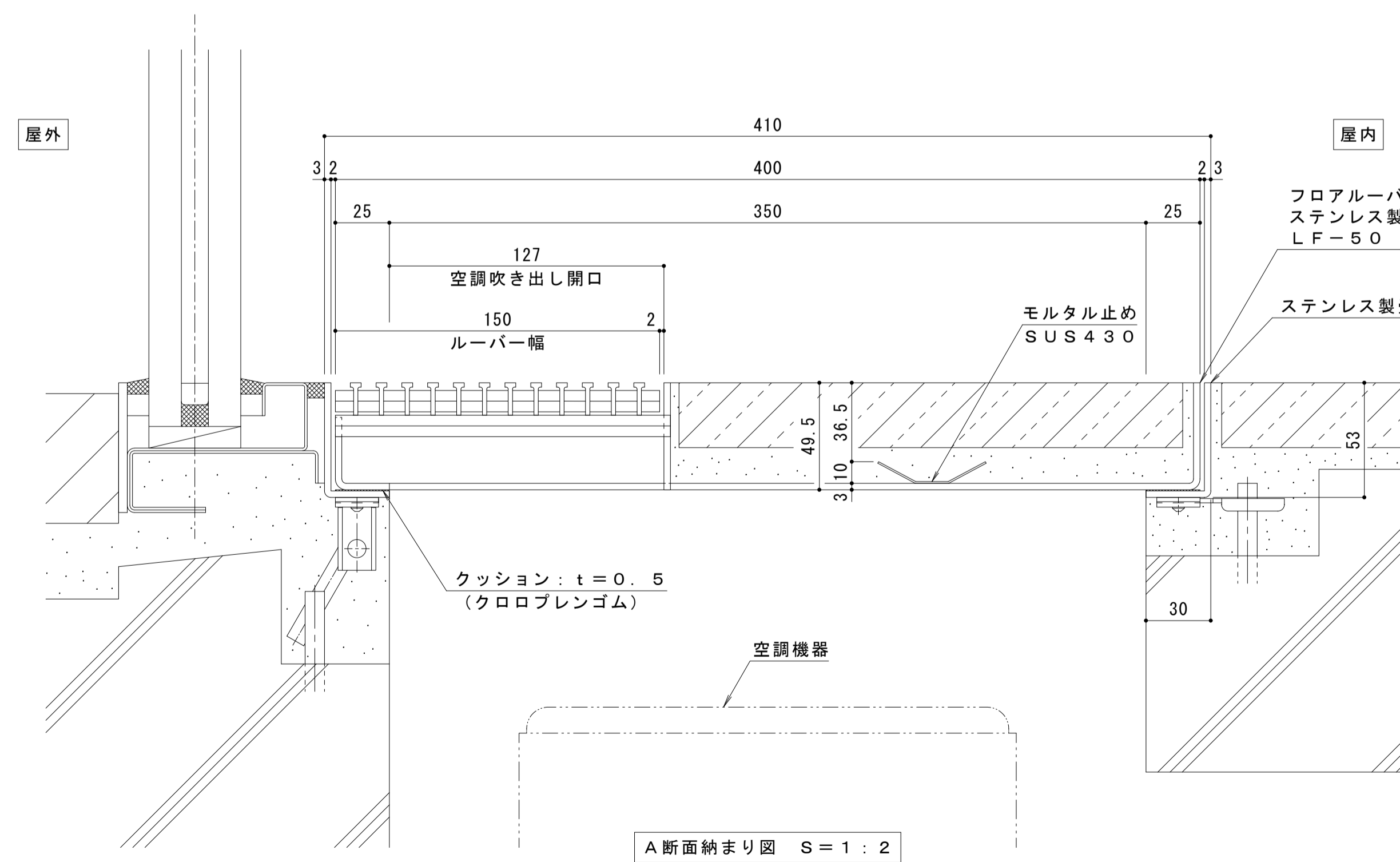
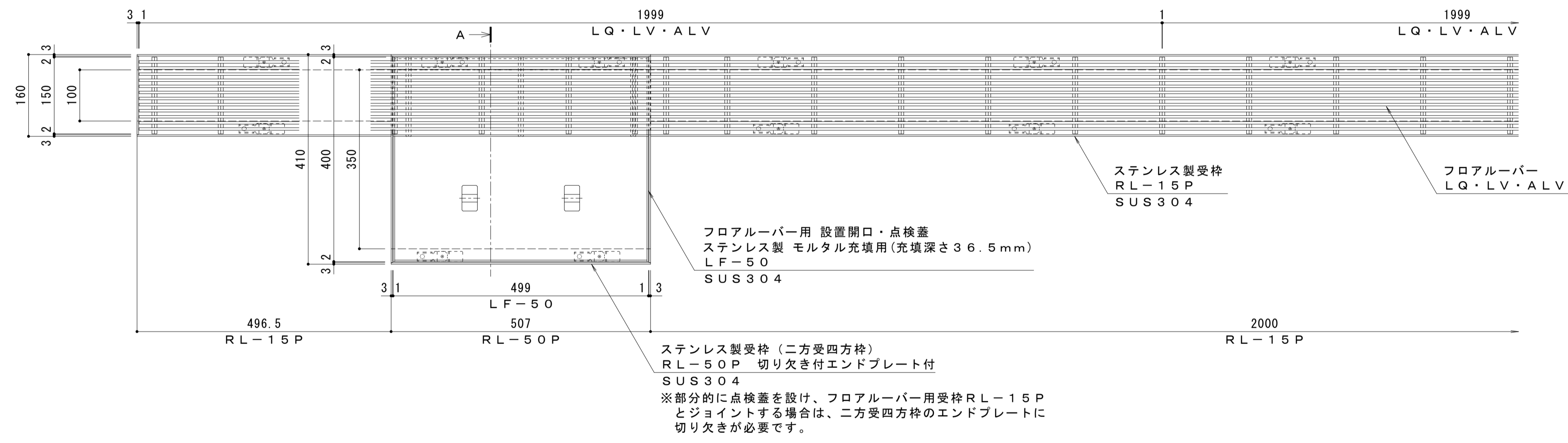


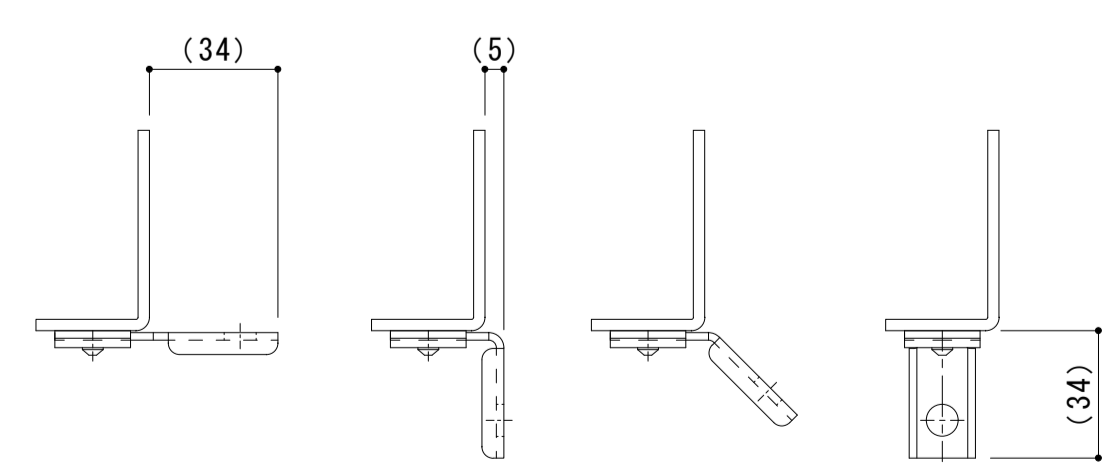
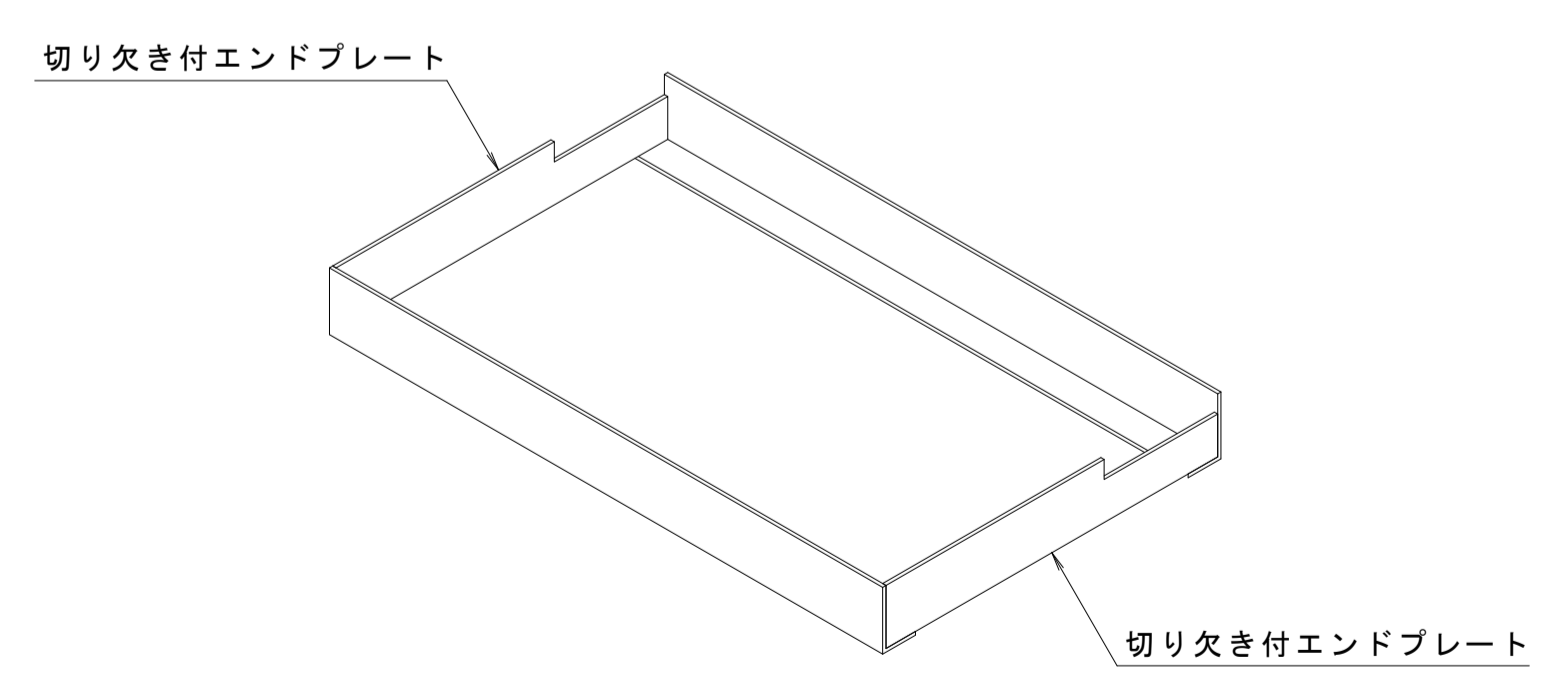
平面図 S=1:6
点検蓋を連続して敷設し、空調機器の設置開口を設ける割付例



平面図 S=1:6
点検蓋を単独で設ける割付例



- 仕様**
- フロアルーバー用 設置開口・点検蓋
 - ステンレス製 モルタル充填用(充填深さ36.5mm) LF-50 4050-150
 - 材質: ステンレス鋼板 t=3.0 (SUS304)
 - 定尺: 499
 - ステンレス製受枠 RL-50P
 - 材質: ステンレス鋼板 t=3.0 (SUS304)
 - 定尺: 2000



※施工場所の状況に合わせて、アンカーをプライヤー等で折り曲げてご使用ください。

二方受四方枠詳細図 S=1:6

年・月・日	内容	製図検図	年・月・日	内容	製図検図	備考	工事名称	製図	検図	作成年月日	カネノウ株式会社
年・月・日	内容	製図検図	年・月・日	内容	製図検図	備考	図面名称	酒井ひと美	稲垣貴久	図示	