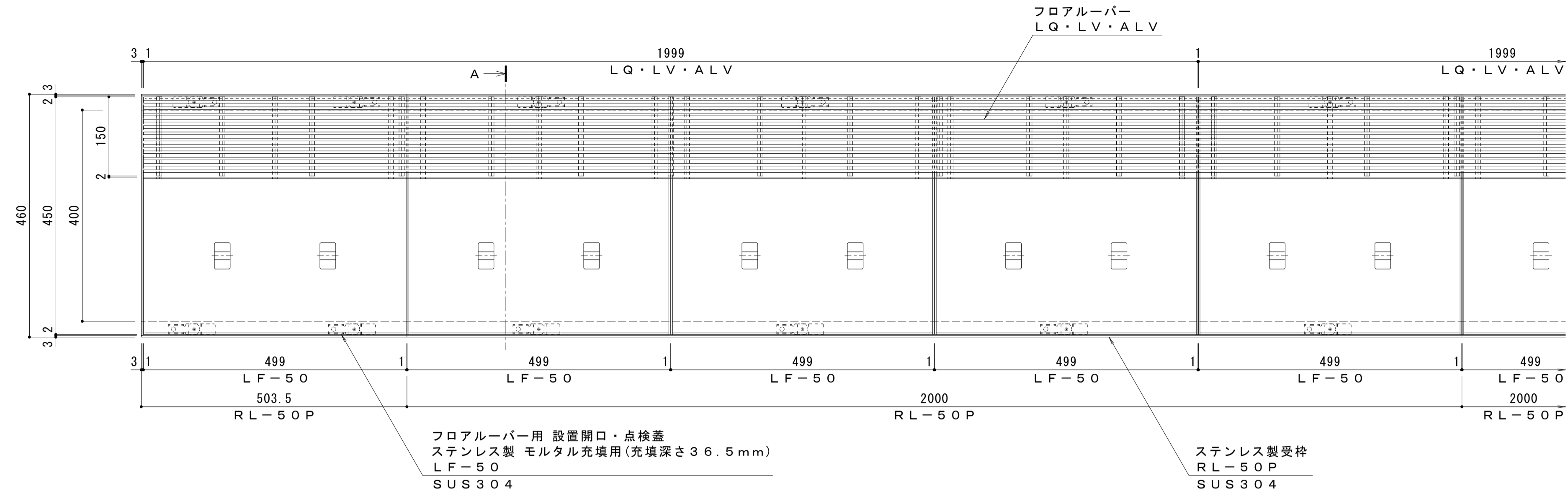
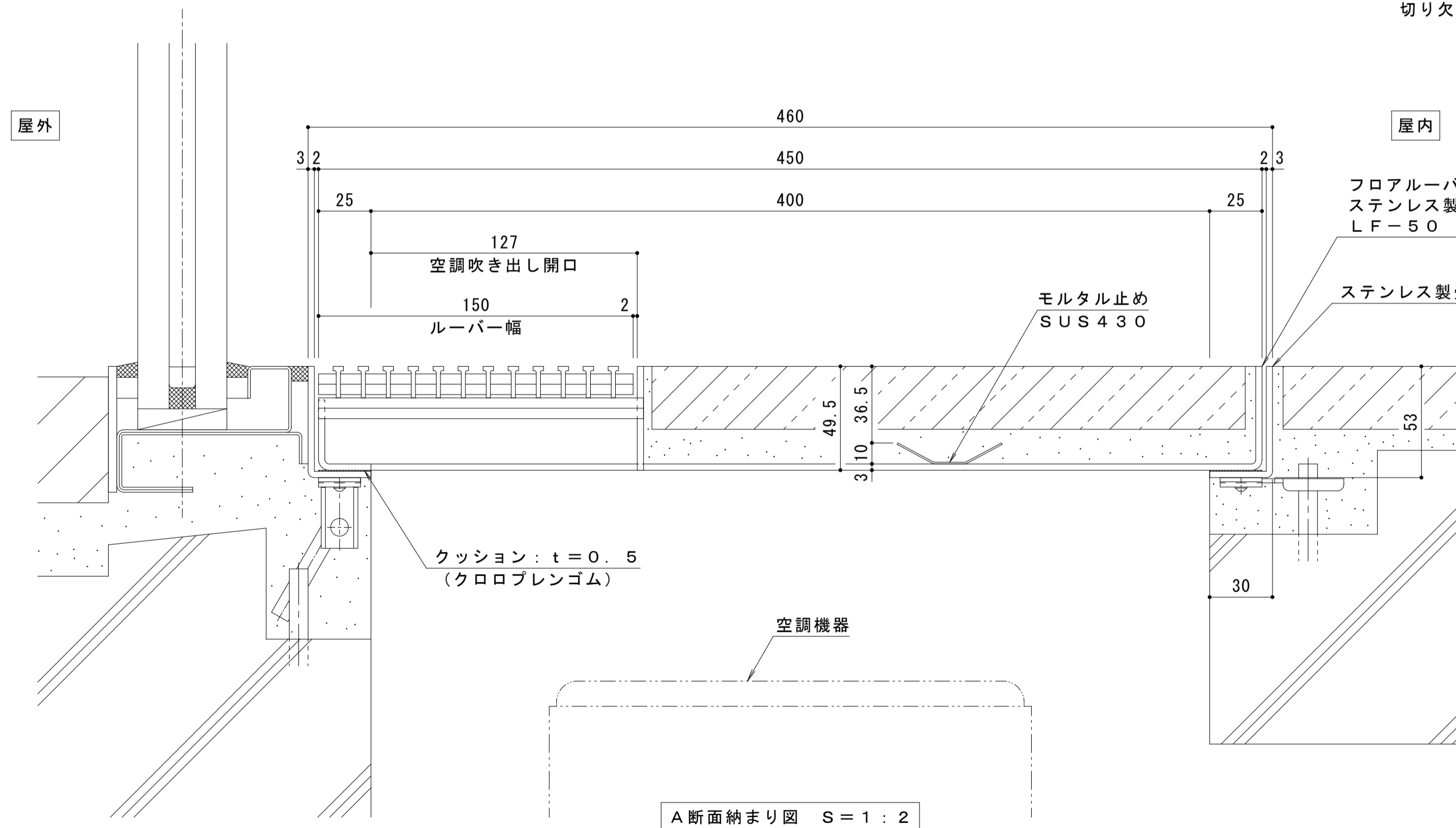
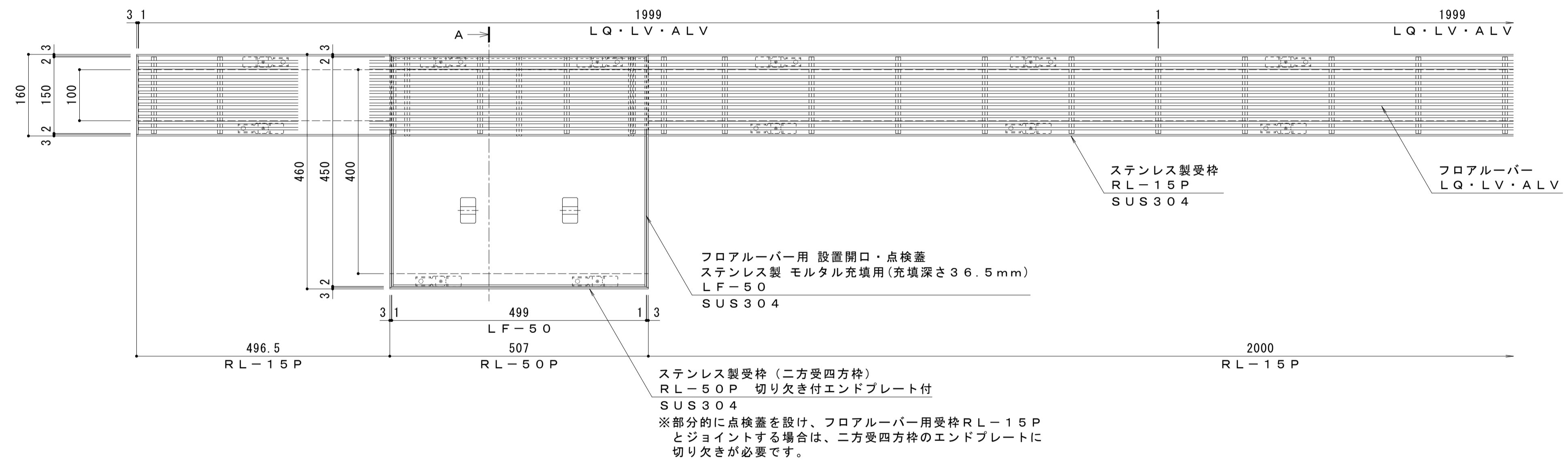


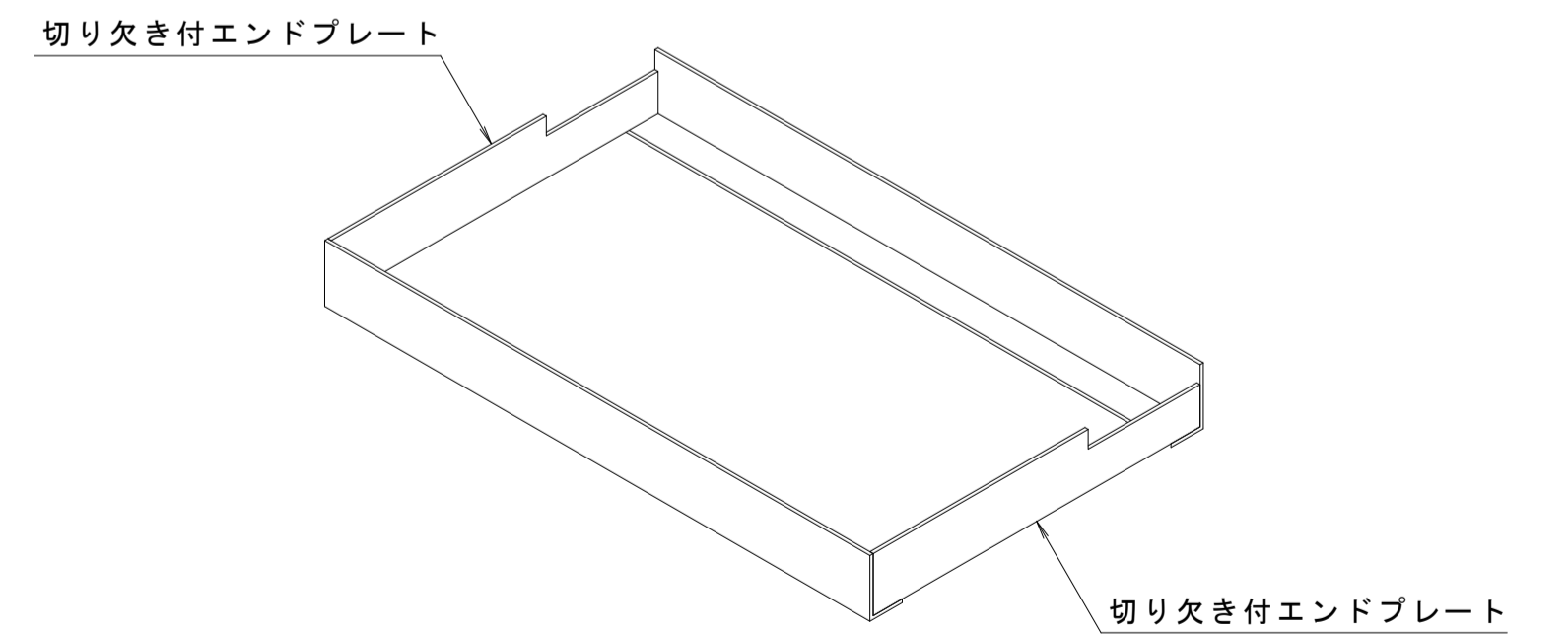
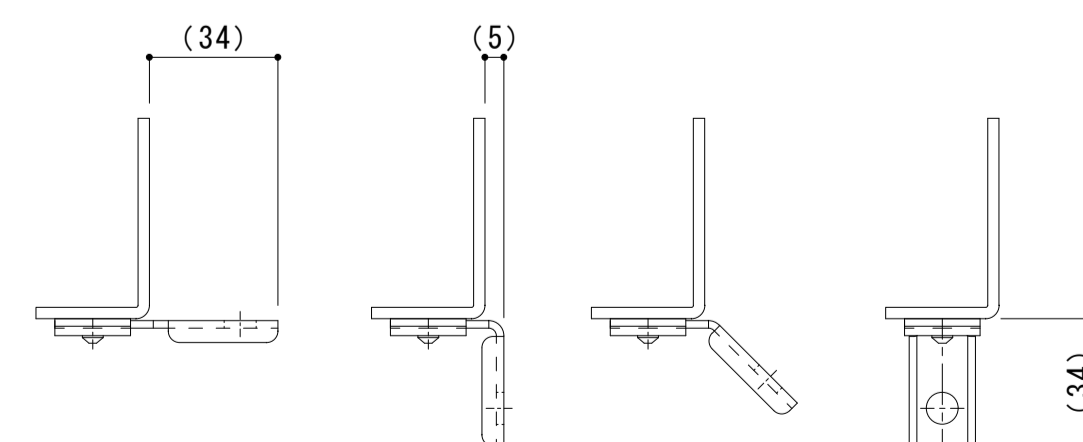
平面図 S=1:6
点検蓋を連続して敷設し、空調機器の設置開口を設ける割付例



平面図 S=1:6
点検蓋を単独で設ける割付例



- 仕様
- フロアルーバー用 設置開口・点検蓋
 - ステンレス製 モルタル充填用(充填深さ36.5mm)
LF-50 4550-150
 - 材質: ステンレス鋼板 t=3.0 (SUS304)
 - 定尺: 499
 - ステンレス製受枠 RL-50P
 - 材質: ステンレス鋼板 t=3.0 (SUS304)
 - 定尺: 2000



二方受四方枠詳細図 S=1:6

※施工場所の状況に合わせて、アンカーをブライヤー等で折り曲げてご使用ください。

年・月・日	内容	製図検図	年・月・日	内容	製図検図	備考

工事名称	製図	検図	作成年月日
フロアルーバー用 設置開口・点検蓋 LF-50-4550-150	酒井ひと美	稲垣貴久	
フロアルーバー用 設置開口・点検蓋用受枠 RL-50P			

製図	検図	作成年月日	図番	図名
酒井ひと美	稲垣貴久			

カネノウ株式会社
1RP152097