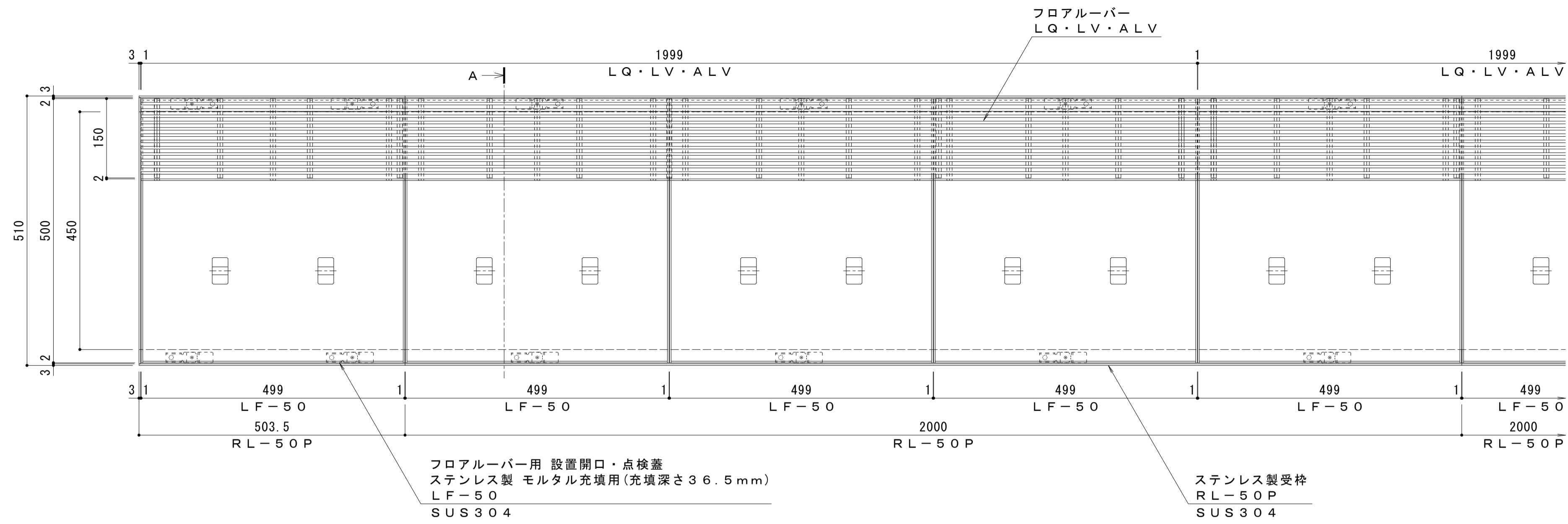
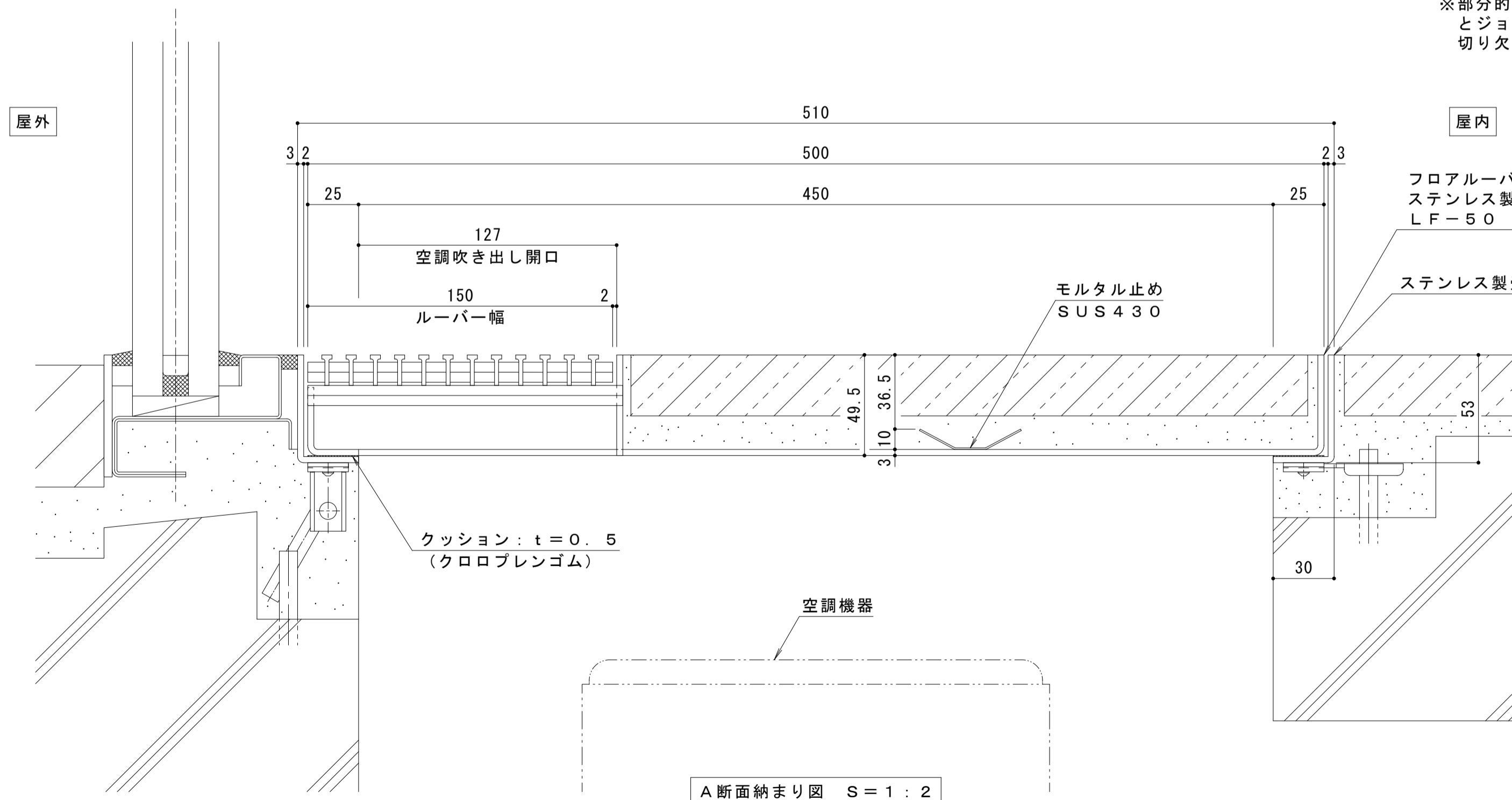
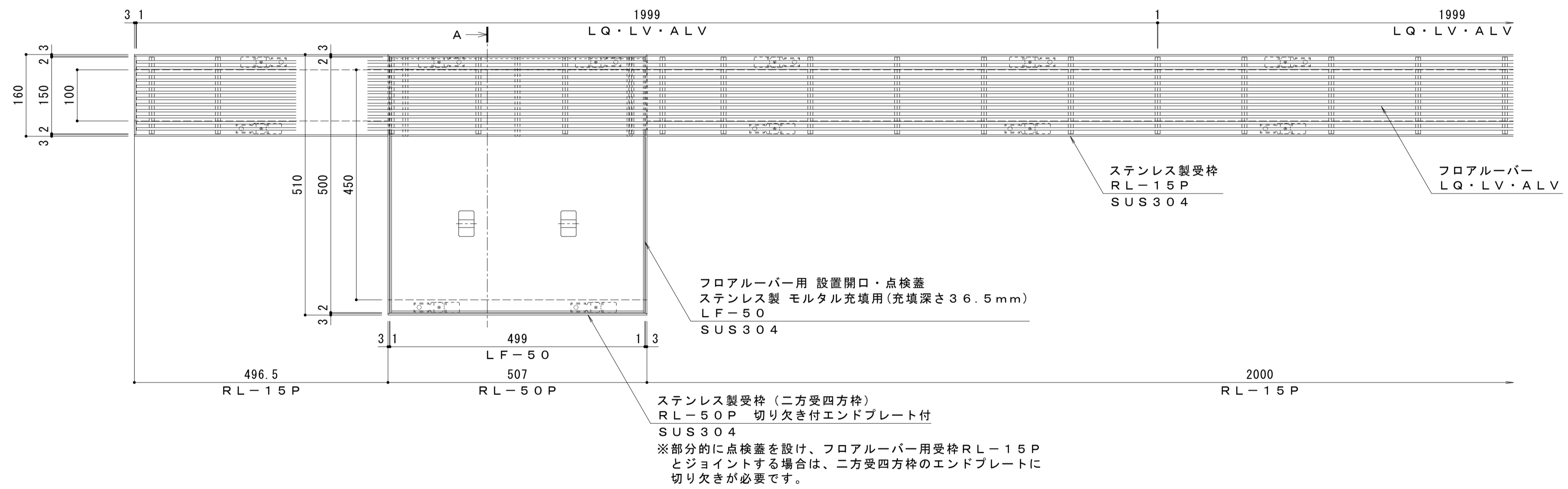


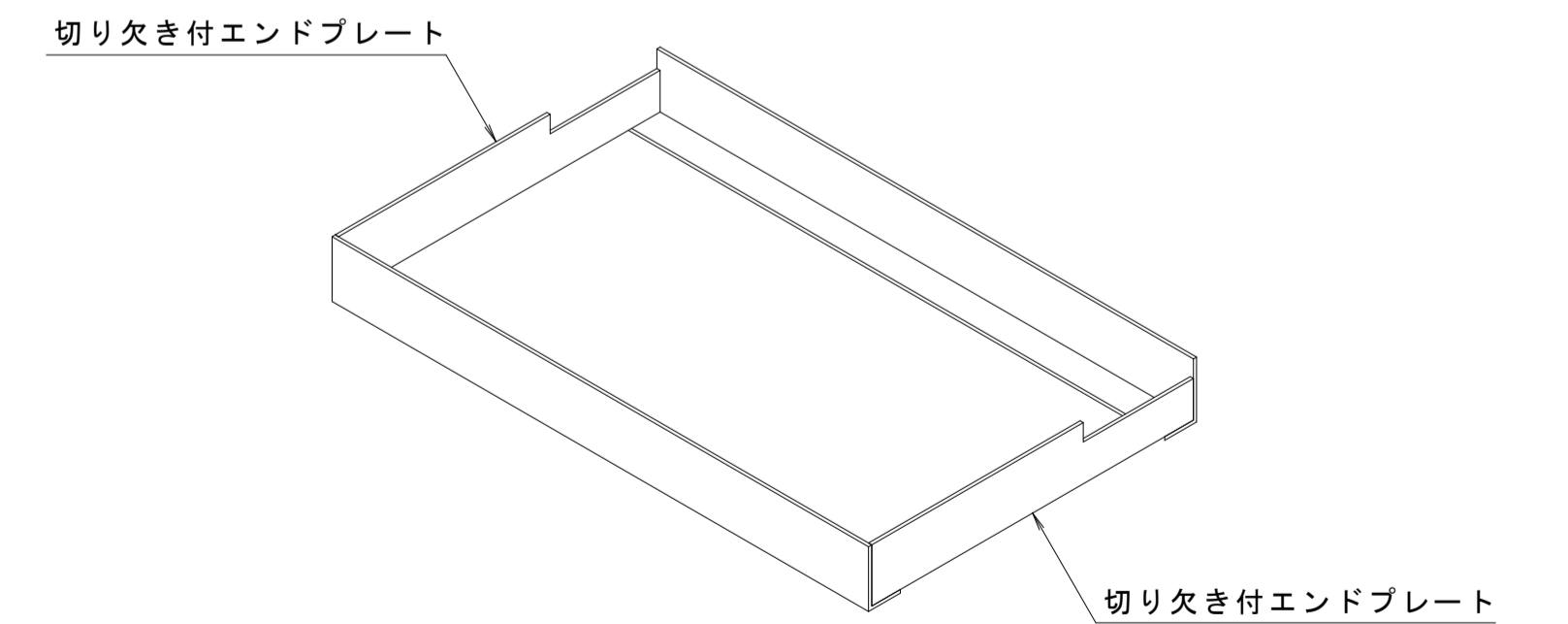
平面図 S=1:6  
点検蓋を連続して敷設し、空調機器の設置開口を設ける割付例



平面図 S=1:6  
点検蓋を単独で設ける割付例



- 仕様
- フロアルーバー用 設置開口・点検蓋  
ステンレス製 モルタル充填用(充填深さ36.5mm)  
LF-50 5050-150  
材質: ステンレス鋼板 t=3.0 (SUS304)  
定尺: 499
  - ステンレス製受枠 RL-50P  
材質: ステンレス鋼板 t=3.0 (SUS304)  
定尺: 2000



※施工場所の状況に合わせて、アンカーをブライヤー等で折り曲げてご使用ください。

年・月・日	内容	製図 検図	年・月・日	内容	製図 検図	備考

工事名称	製図	検図	作成年月日
フロアルーバー用 設置開口・点検蓋 LF-50-5050-150 フロアルーバー用 設置開口・点検蓋用受枠 RL-50P	酒井ひと美	稲垣貴久	

製図	検図	作成年月日	図番
酒井ひと美	稲垣貴久		1RP152099

カネノウ株式会社

1RP152099