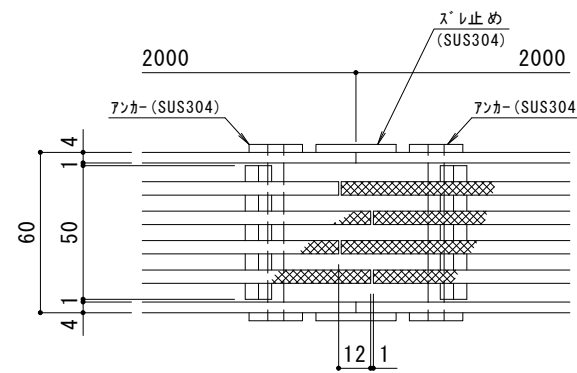
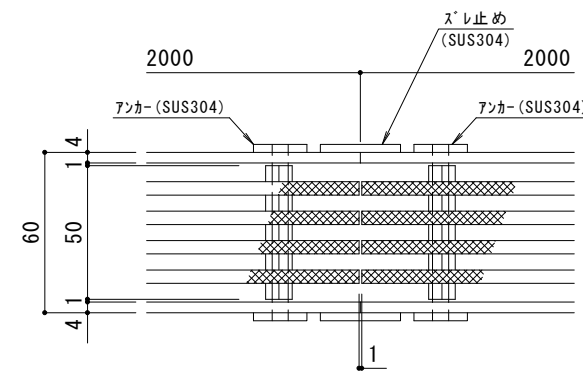


平面詳細図 S = 1 : 10



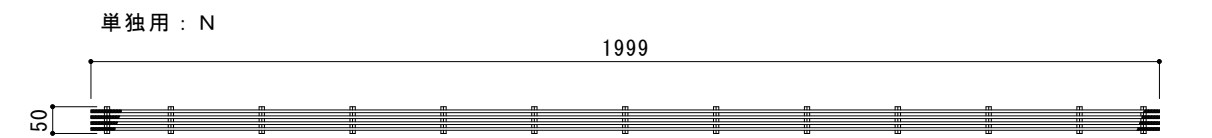
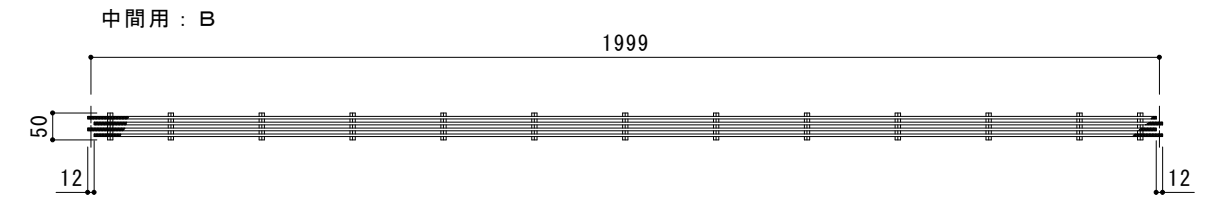
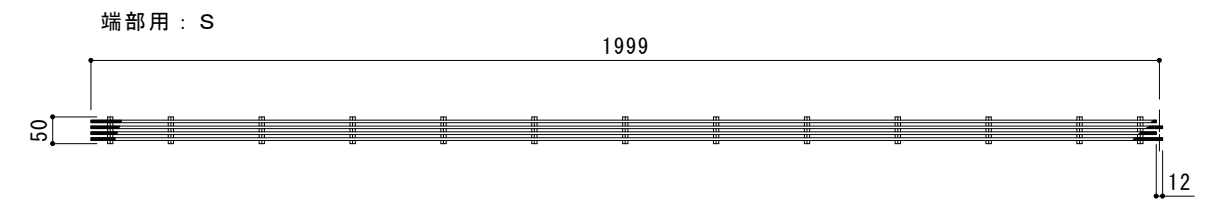
連結部詳細図 S = 1 : 2

中間用 : B

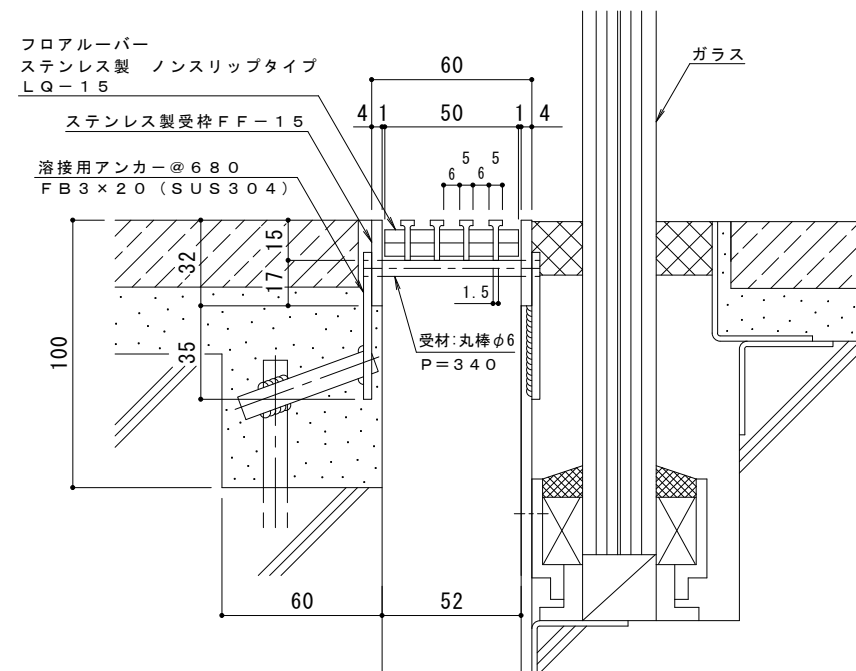
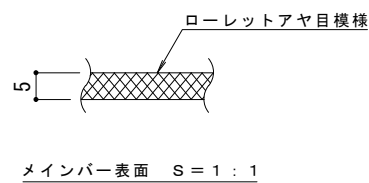


連結部詳細図 S = 1 : 2

単独用 : N



⇒下記の要領でご指示ください。
 端部用 : LQ-15-50S
 中間用 : LQ-15-50B
 単独用 : LQ-15-50N



断面詳細図 S = 1 : 2

仕様

フロアルーバー
 ステンレス製 ノンスリップタイプ LQ-15-50
 材質: メインバー STR-15 (SUS304) @11
 クロスバー □7 (SUS304) @170
 定尺: 1999
 ステンレス製受枠 FF-15
 材質: FB4x32 (SUS304)
 定尺: 2000

訂 正	年・月・日	内 容	製 図	検 査	備 考	工事名称	製 図	検 査	作 成 年 月 日	カネノウ株式会社 2RP148442
						断面名称 フロアルーバー ステンレス製 ノンスリップタイプ LQ-15-50 + FF-15	中西 絢音	石川 文和	縮尺 図示	