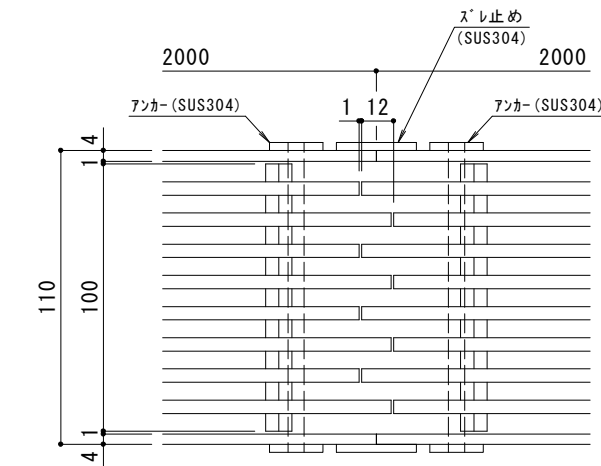
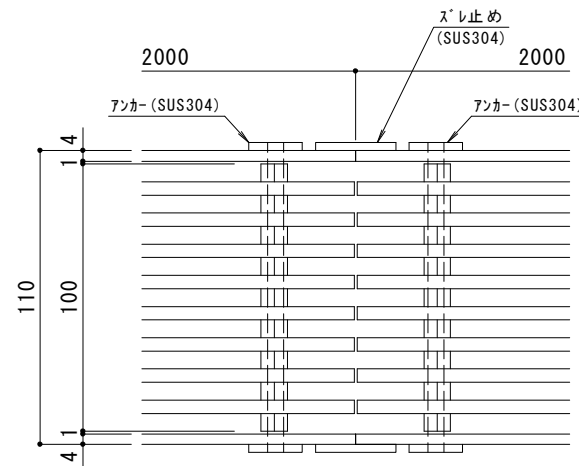


平面詳細図 S = 1 : 10



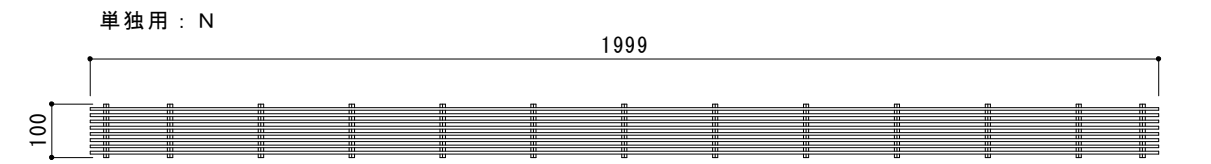
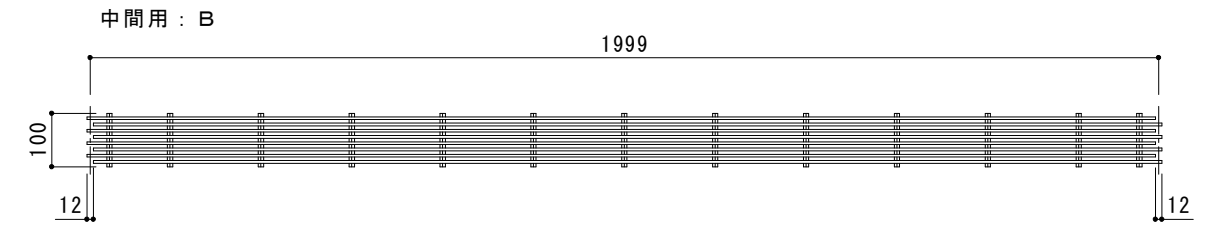
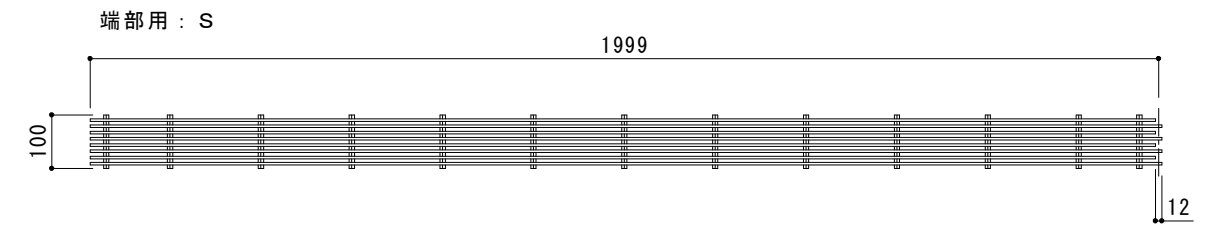
連結部詳細図 S = 1 : 2

中間用 : B

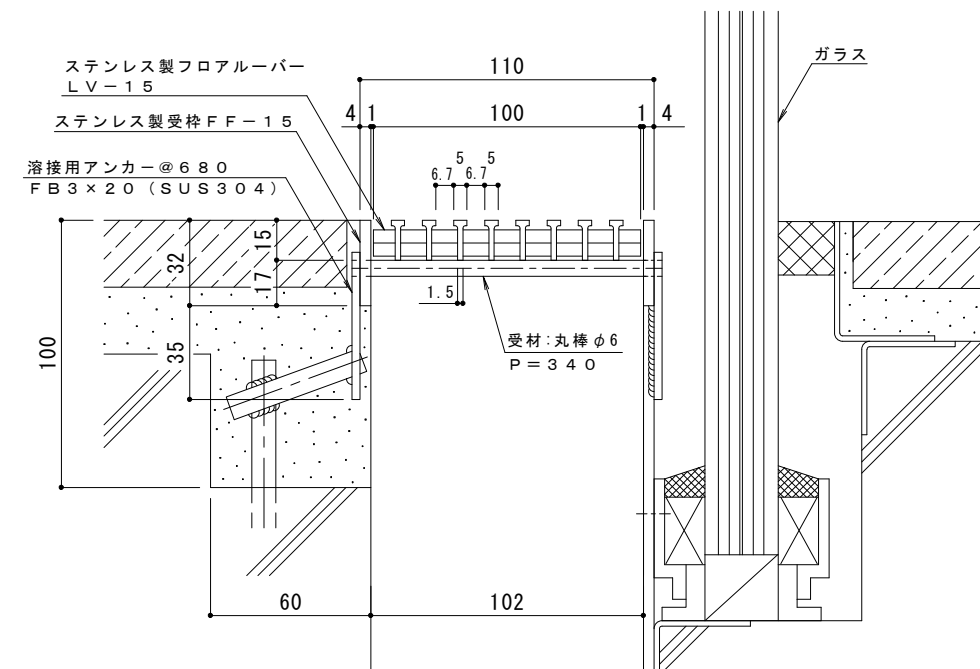


連結部詳細図 S = 1 : 2

単独用 : N



⇒下記の要領でご指示ください。
 端部用 : LV-15-100S
 中間用 : LV-15-100B
 単独用 : LV-15-100N



断面詳細図 S = 1 : 2

仕様
 ステンレス製
 プレーンタイプ フロアルーバー LV-15-100
 材質 : メインバー SUS304 @11.7
 クロスバー SUS304 @170
 定尺 : 2000
 ステンレス製受枠 FF-15
 材質 : FB4x32 (SUS304)
 定尺 : 2000

訂正	年・月・日	内容	製図	検図	備考	工事名称	製図	検図	作成年月日	カネノウ株式会社 2RP58923
						図面名称 ステンレス製 プレーンタイプ フロアルーバー LV-15-100 + FF-15	樋口	大濱	縮尺 図示	