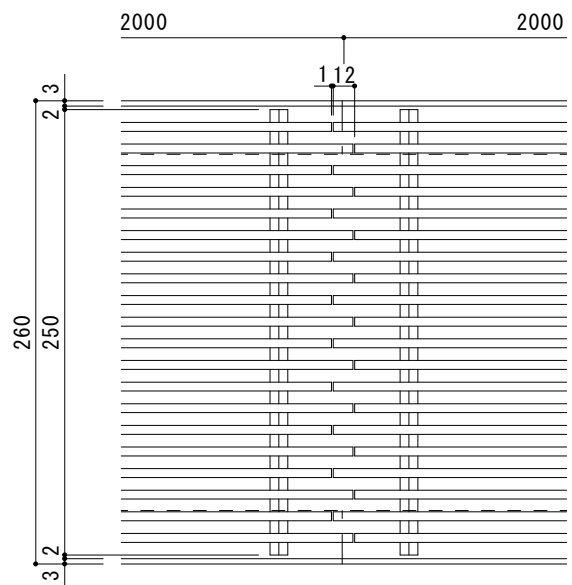
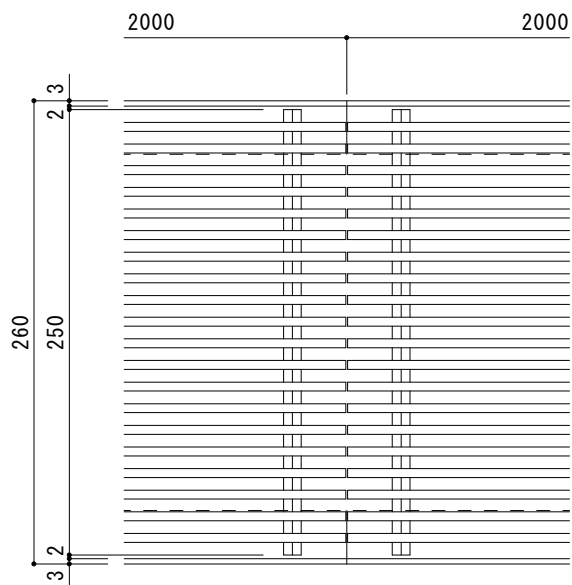


平面詳細図 S = 1 : 10



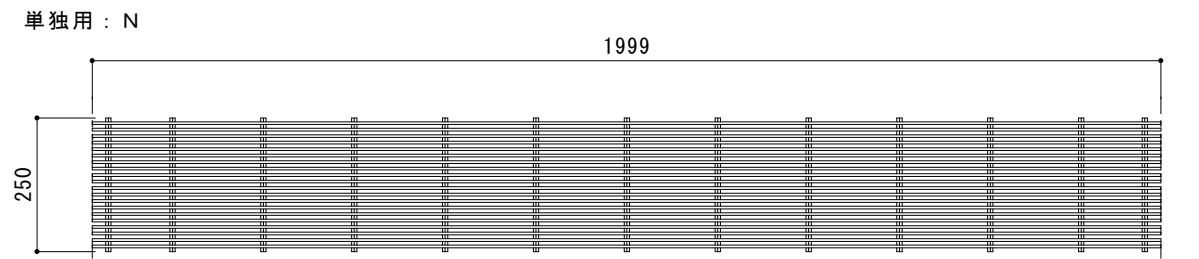
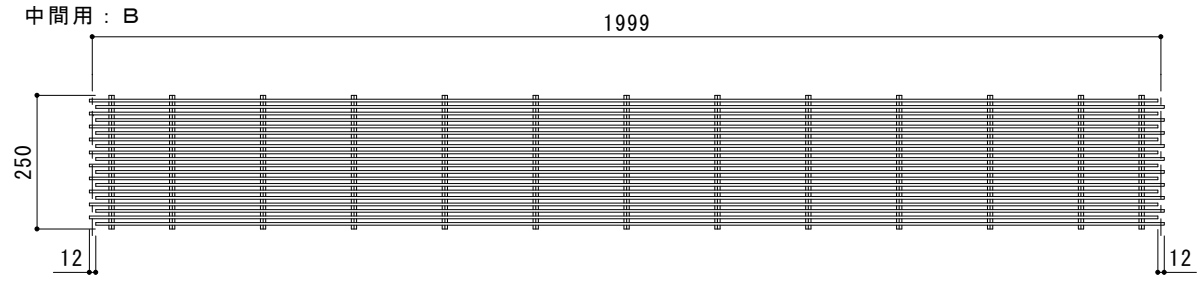
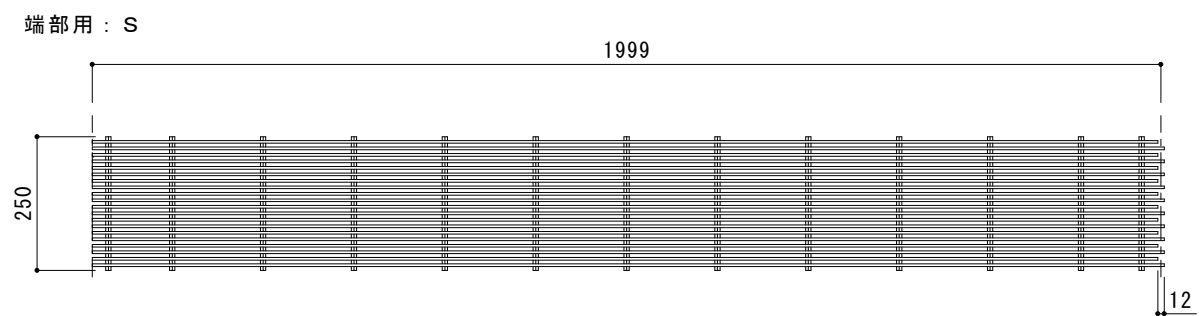
連結部詳細図 S = 1 : 3

中間用 : B

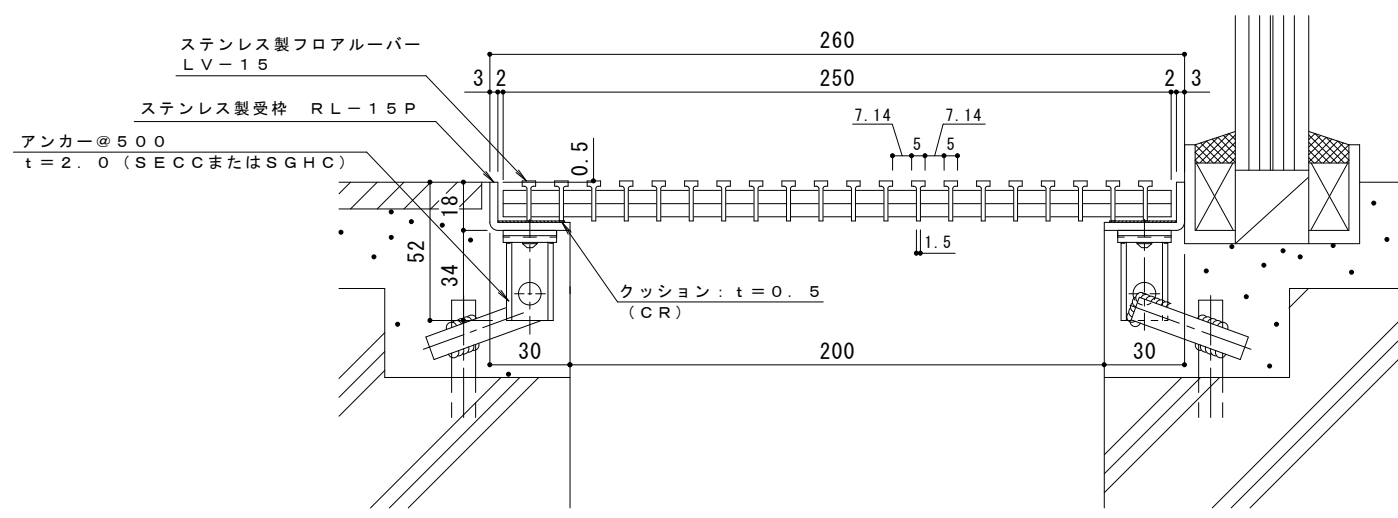


連結部詳細図 S = 1 : 3

中間用 : N



⇒下記の要領でご指示ください。
 端部用 : LV-15-250S
 中間用 : LV-15-250B
 単独用 : LV-15-250N



断面詳細図 S = 1 : 2

*フロアルーバーの上面が床仕上げレベルより
0.5mm高くなります。

仕様

ステンレス製
 ブレーンタイプ フロアルーバー LV-15-250
 材質 : メインバー SUS304 @12.14
 クロスバー SUS304 @17.0
 定尺 : 1999
 ステンレス製受枠 RL-15P
 材質 : ステンレス鋼板 t=3.0 (SUS304)
 定尺 : 2000

アンカーはプライヤー等で折り曲げてご使用ください。

訂	年・月・日	内	容	製	検	備	考	工事名称	製	検	作	成	年	月	日	カネノウ株式会社
正	・							図面名称	伊	星	縮	図	示	番	2RP147562	
								ステンレス製 ブレーンタイプ フロアルーバー LV-15-250+RL-15P	藤	野	尺	示	番			