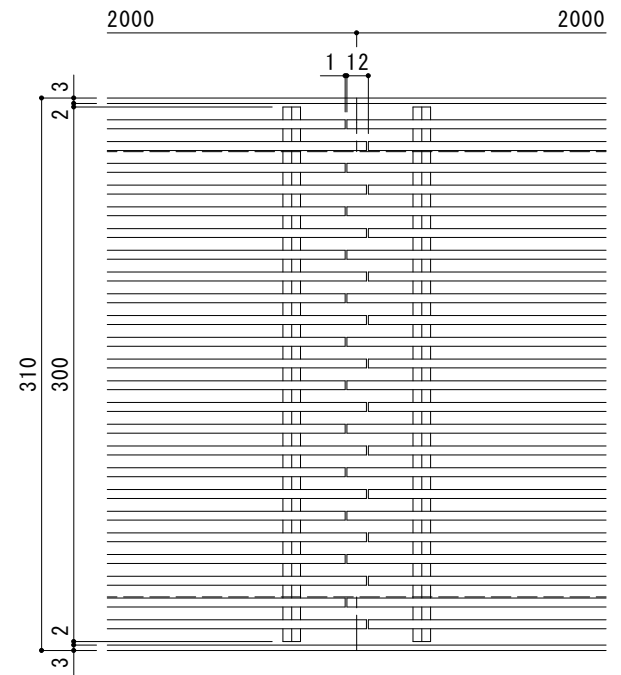
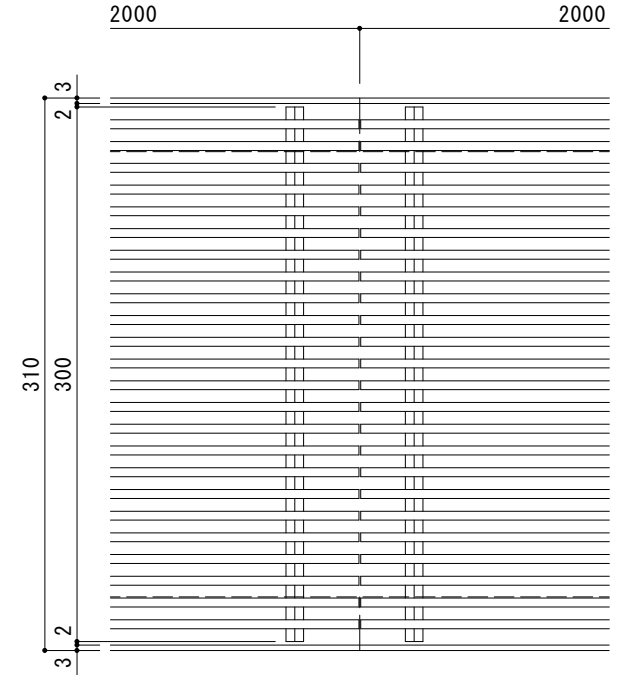


平面詳細図 S = 1 : 10



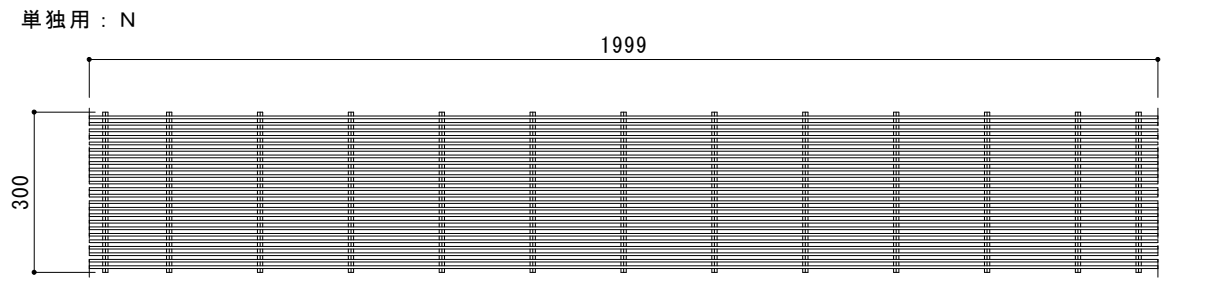
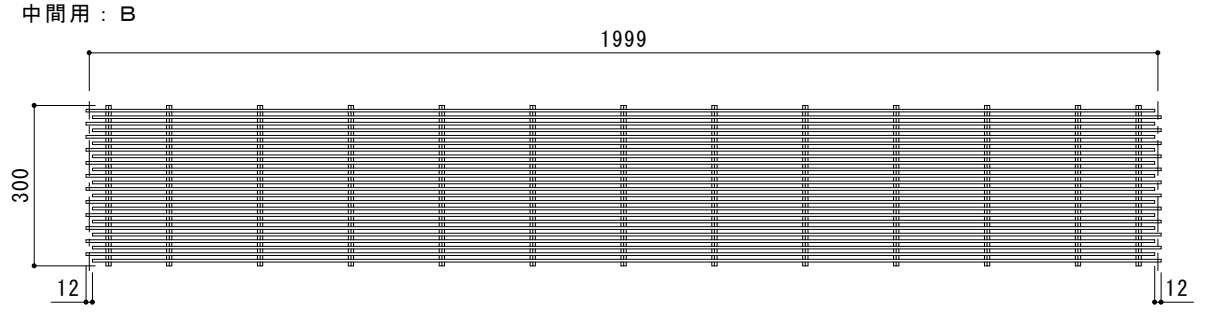
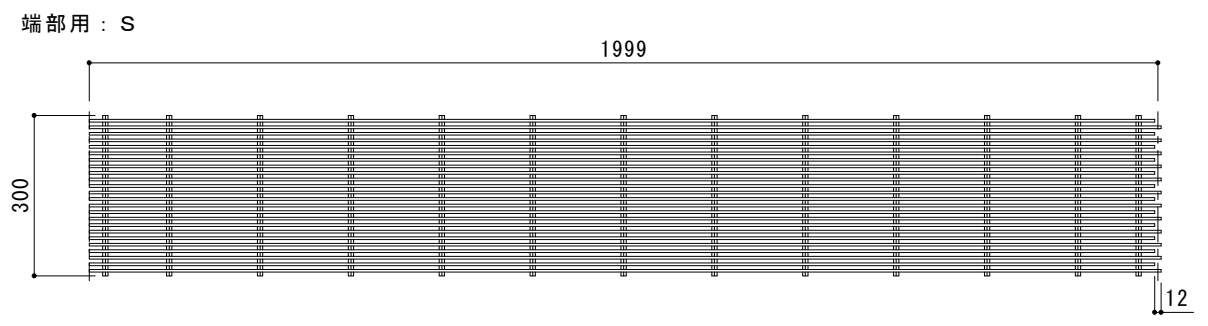
連結部詳細図 S = 1 : 3

中間用 : B



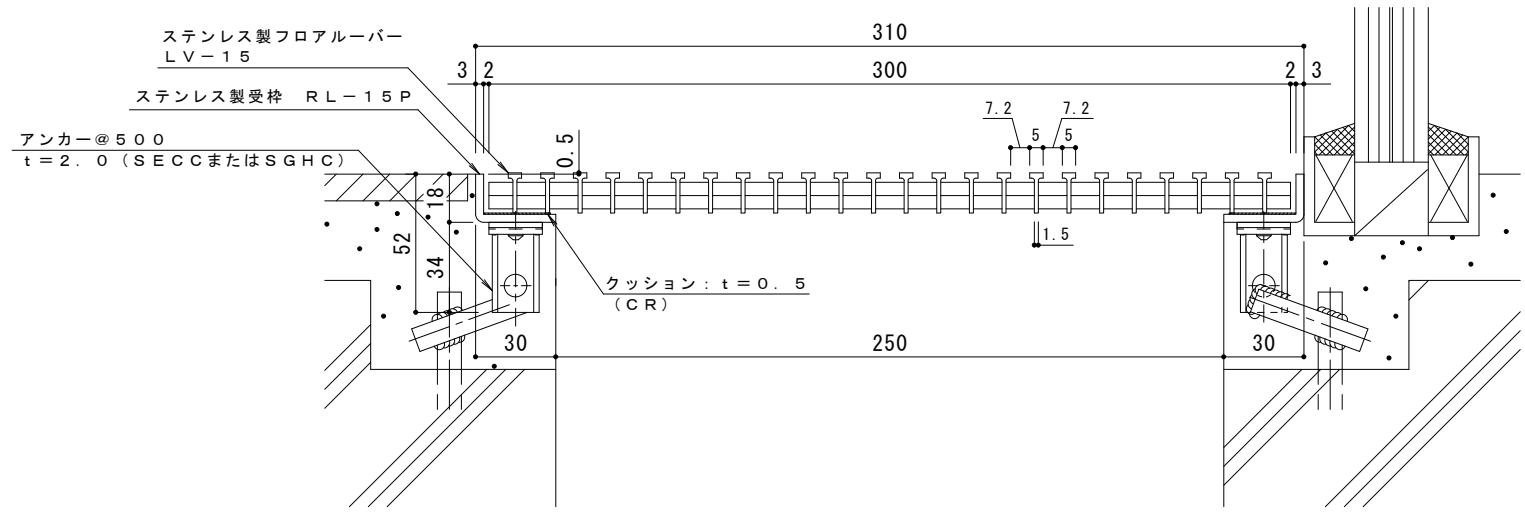
連結部詳細図 S = 1 : 3

単独用 : N



⇒下記の要領でご指示ください。

- 端部用 : LV-15-300S
- 中間用 : LV-15-300B
- 単独用 : LV-15-300N



断面詳細図 S = 1 : 2

*フロアルーバーの上面が床仕上げレベルより0.5mm高くなります。

仕様

- ステンレス製
プレーンタイプ フロアルーバー LV-15-300
- 材質 : メインバー SUS304 @12.2
クロスバー SUS304 @170
- 定尺 : 1999
- ステンレス製受枠 RL-15P
- 材質 : ステンレス鋼板 t=3.0 (SUS304)
- 定尺 : 2000

アンカーはブライヤー等で折り曲げてご使用ください。

訂 正	年・月・日	内 容	製 図	検 査	備 考	工事名称	製 図	検 査	作成年月日	カネノウ株式会社 2RP147610
						図面名称 ステンレス製 プレーンタイプ フロアルーバー LV-15-300+RL-15P	中西 絢音	松崎 裕一	縮尺 図示	