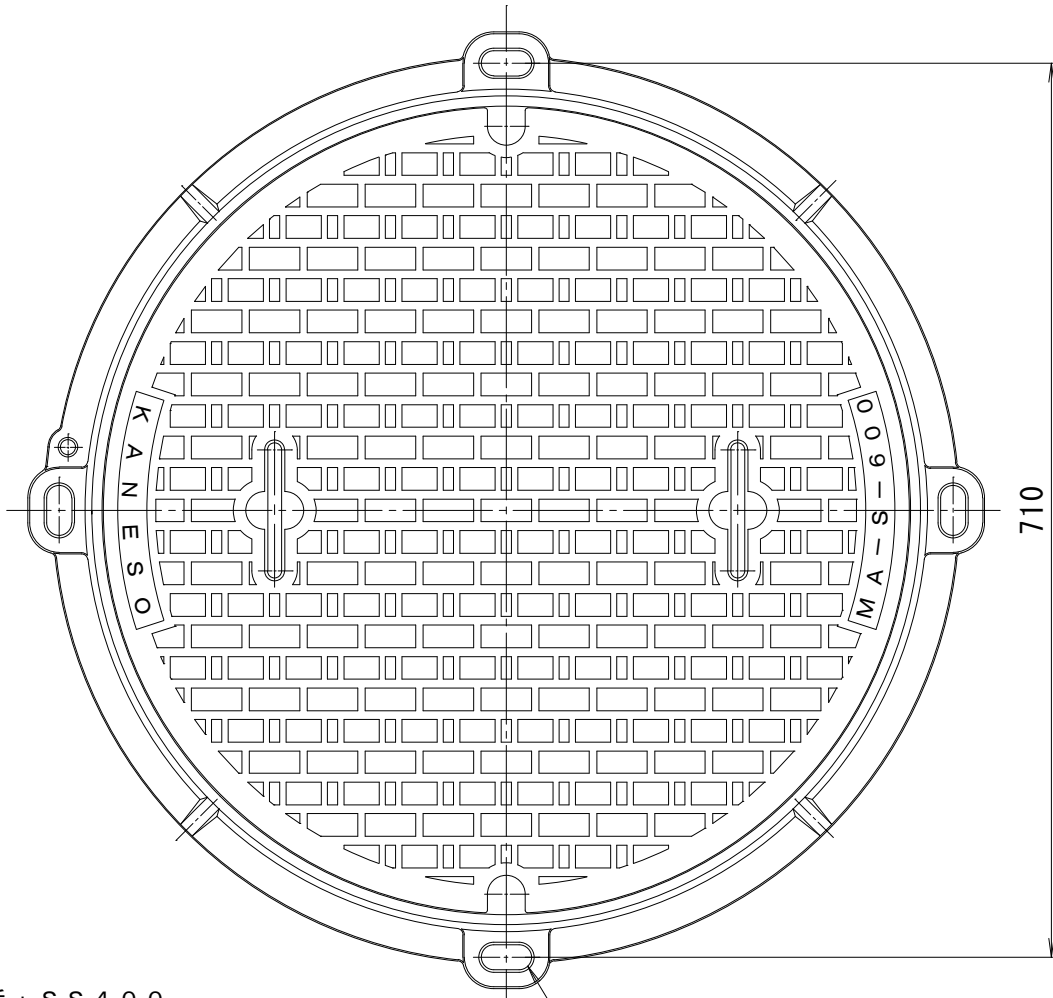
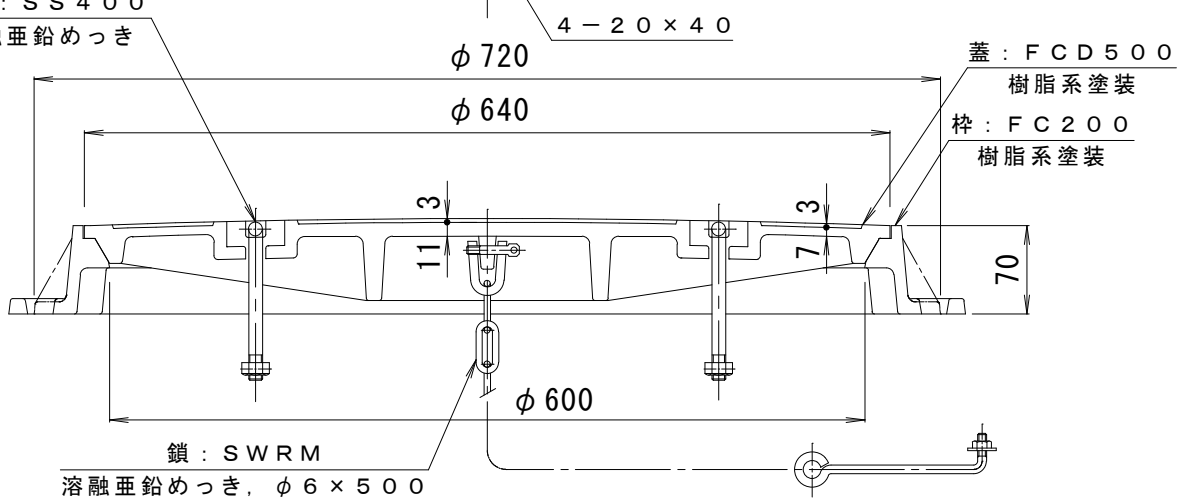


| | | | |
|----|--|------|----------------------|
| 備考 | 強力構造形 公道を除く敷地周辺道路、敷地内道路、屋内に御使用ください。 | 適用荷重 | T-20 |
| | | 破壊荷重 | 200kN {20,409kgf} 以上 |
| | | 接触圧子 | φ330mm |
| | | 標準質量 | 65.0kg |



把手：SS400
溶融亜鉛めっき



| | | | | | |
|----|-------|------|--------|----|---|
| 訂正 | 年・月・日 | 内容 | 製図 | 検図 | 工事名称 |
| | ・ | | | | 図面名称 マンホール鉄蓋 防火水槽用 強力構造形 (落とし込み把手) 鎖付 MA-S-600-b |
| 備考 | 製図 | 検図 | 作成年月日 | | |
| | 真鍋有紀 | 星野和彦 | 縮尺 1:6 | | |