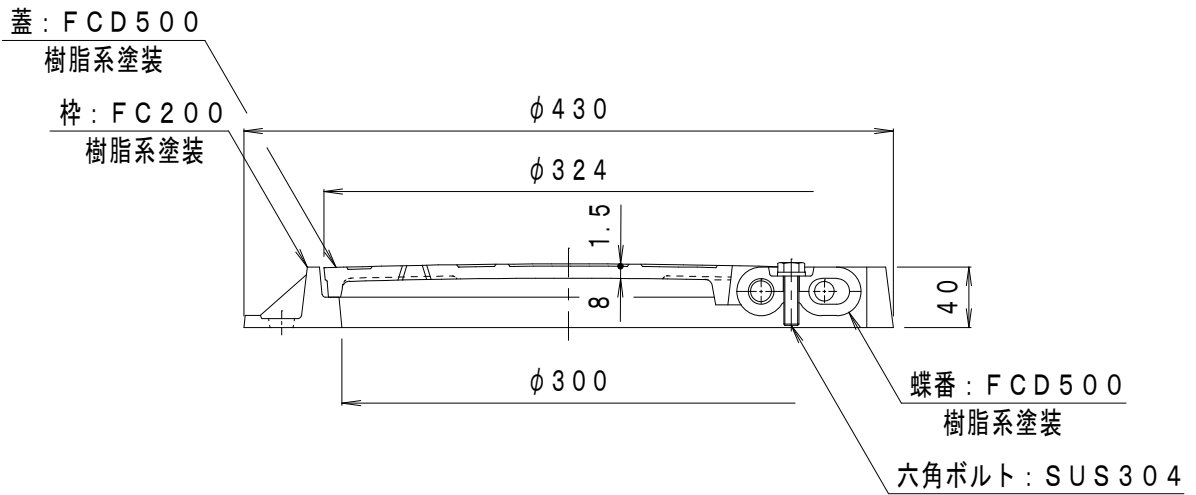
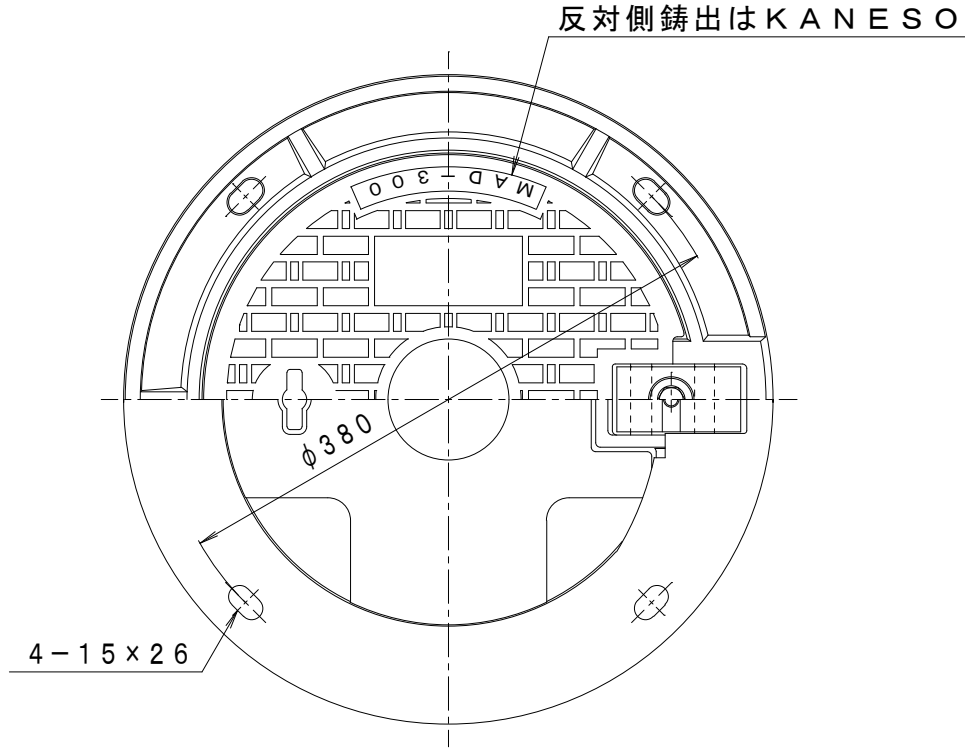


備 考	一般形・180度全開蝶番式 公道を除く敷地周辺道路、敷地内道路、屋内に御使用ください。	適用荷重	T-25
		破壊荷重	124kN (14,644kgf) 以上
		接触圧子	φ170mm
		標準質量	14.0kg



訂 正	年・月・日	内 容	製 図	検 図	工事名称
	・				図面名称 マンホール鉄蓋 180°全開蝶番式 一般形 MAD-300

備 考	製 図 真鍋有紀	検 図 星野和彦	作成年月日	カネソウ株式会社 4RM29010
			縮尺 1:5	