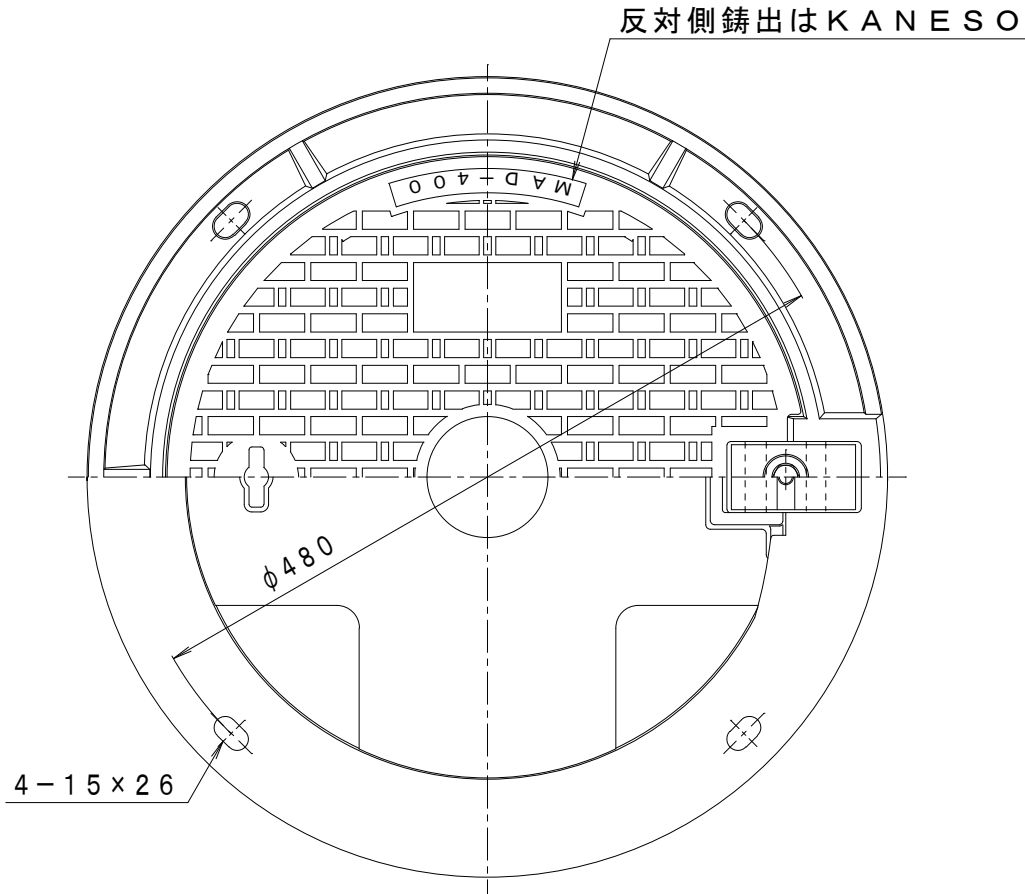


備 考	一般形・180度全開蝶番式	適用荷重	T-25
		破壊荷重	250kN (25,511kgf) 以上
		接触圧子	φ330mm
	公道を除く敷地周辺道路、敷地内道路、屋内に御使用ください。	標準質量	20.0kg

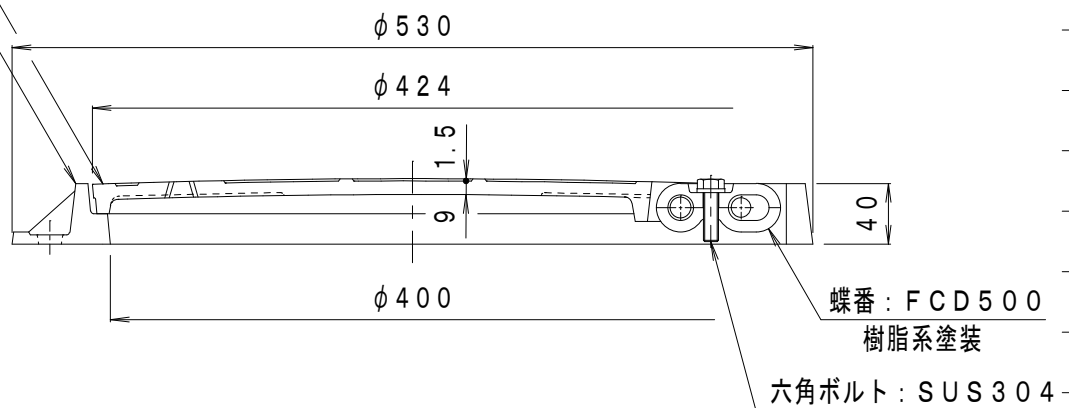


蓋：FCD500

樹脂系塗装

枠：FC200

樹脂系塗装



訂 正	年・月・日	内 容	製 図	検 図	工事名称
	・				図面名称 マンホール鉄蓋 180°全開蝶番式 一般形 MAD-400
備 考	製 図	検 図	作 成 年 月 日	カネノウ株式会社 4RM29012	
	真鍋有紀	星野和彦	縮 尺 1 : 5		