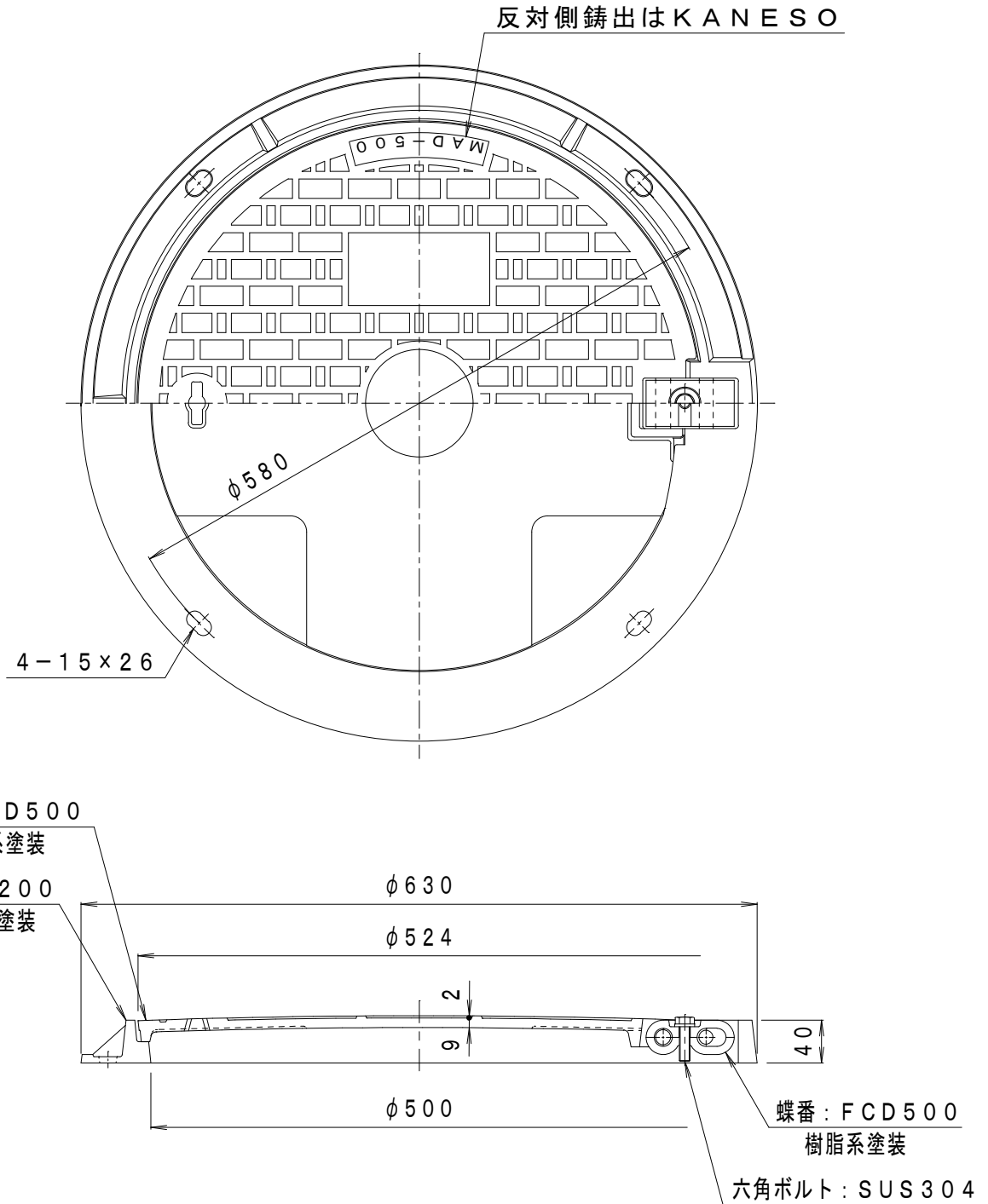


備 考	一般形・180度全開蝶番式 公道を除く敷地周辺道路、敷地内道路、屋内に御使用ください。	適用荷重	T-25
		破壊荷重	250kN (25,511kgf) 以上
		接触圧子	φ330mm
		標準質量	28.0kg



訂 正	年・月・日	内 容	製 図	検 図	工 事 名 称
	・				図 面 名 称
備 考	製 図	検 図	作 成 年 月 日	マンホール鉄蓋 180°全開蝶番式 一般形 MAD-500	
	真鍋有紀	星野和彦	縮 尺	1 : 6	図 番
					カネノウ株式会社 4RM29014