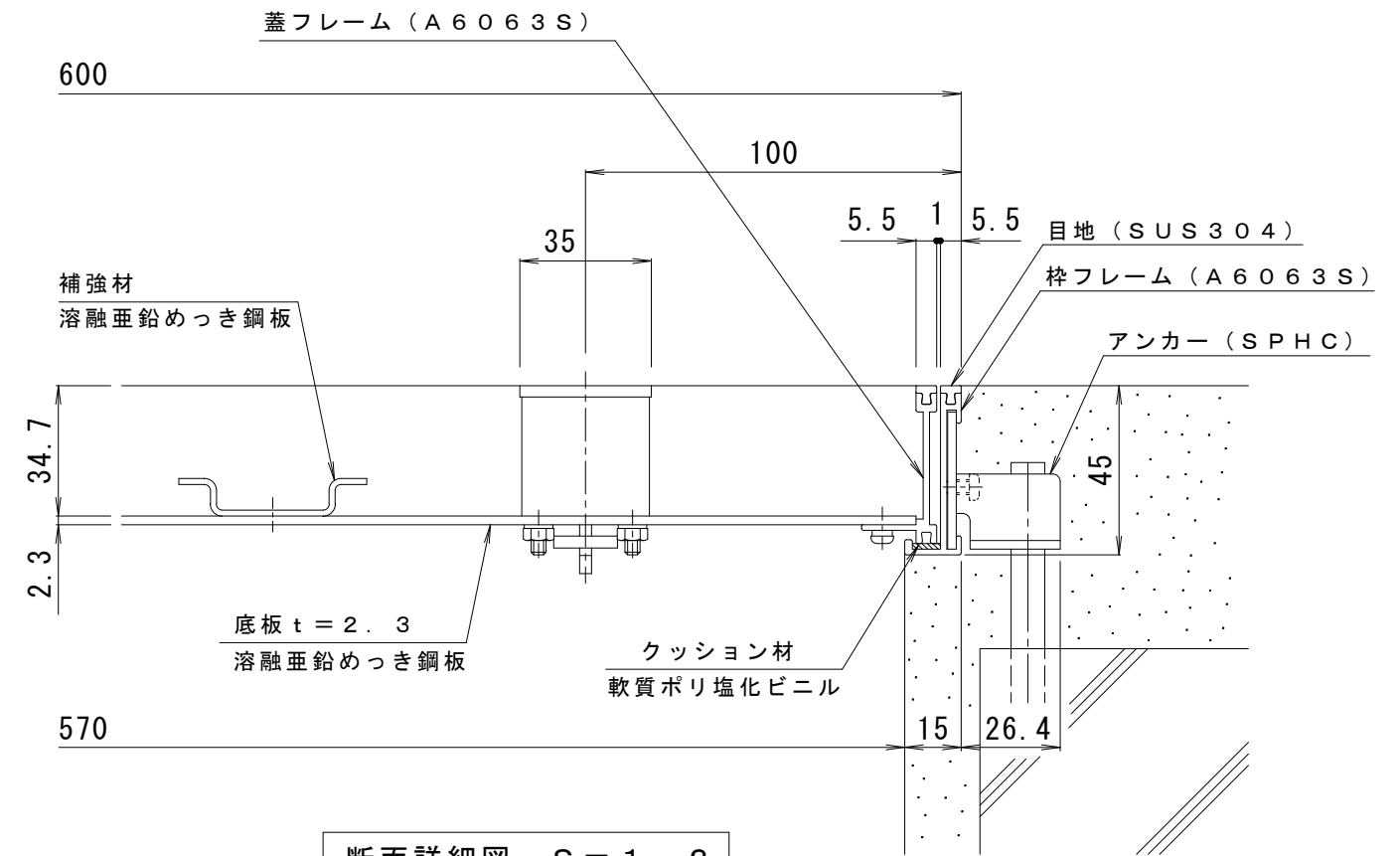
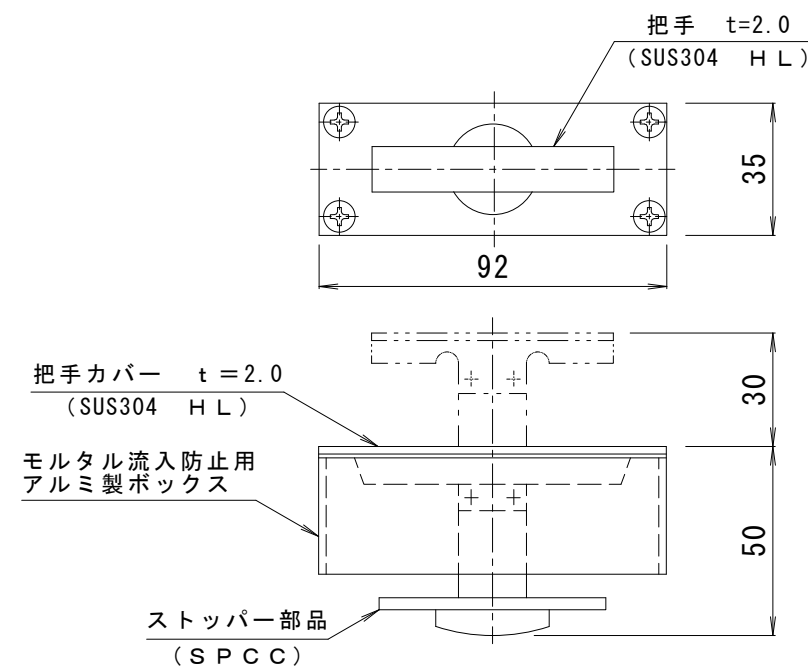


平面詳細図 S = 1 : 5

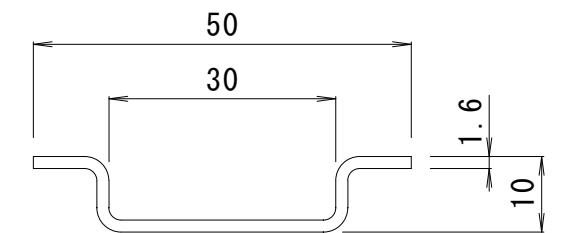


断面詳細図 S = 1 : 2

処理：陽極酸化塗装複合皮膜処理（アルミ材のみ）



把手詳細図 S = 1 : 2



補強材詳細 S = 1 : 1

訂 正	年・月・日	内	容	製	図	検	図	工事名称	製	図	検	図	作成年月日	カネノウ株式会社 3RH2099
	・							図面名称 フローアハッチ 充填用 (充填深さ: 24.7mm) 屋内用 一般形 アルミニウム+スチール製 ステンレス目地 MAEO-M-600	水谷	樋口			縮尺 1:5, 1:2	