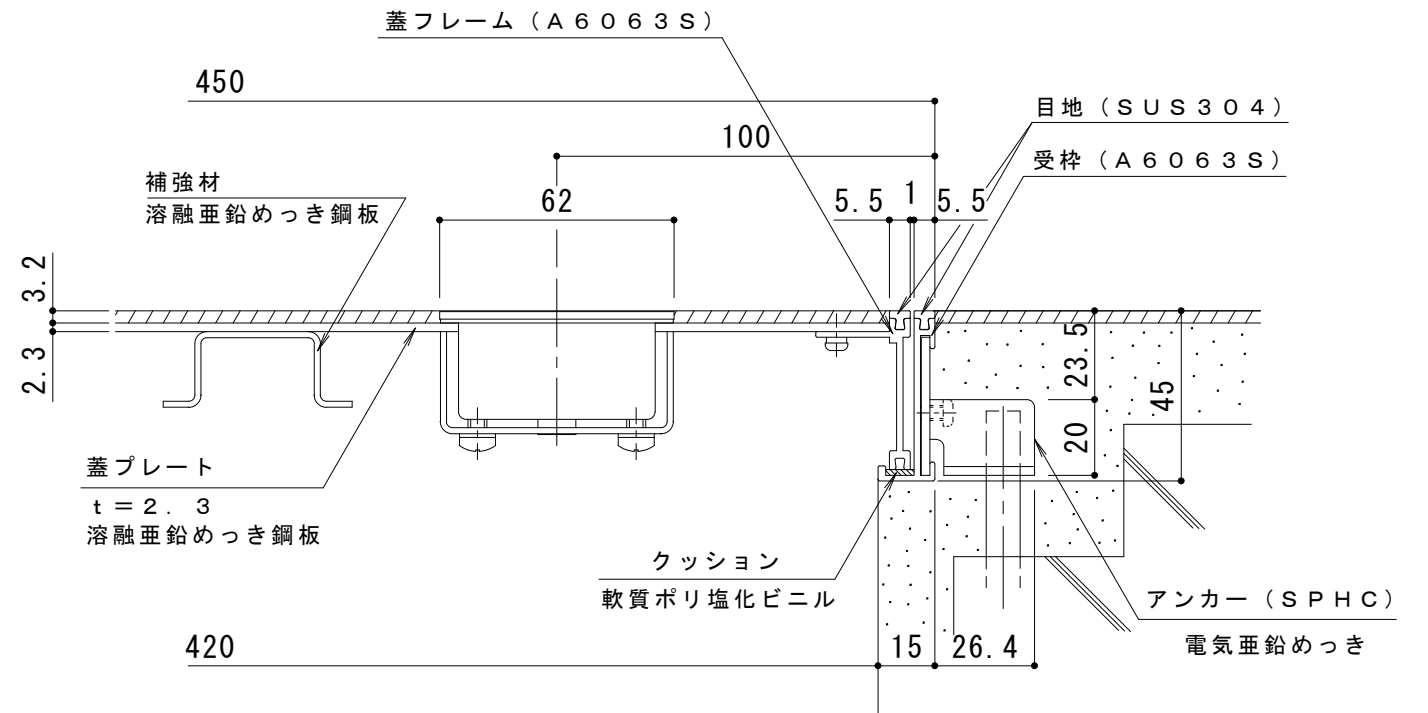
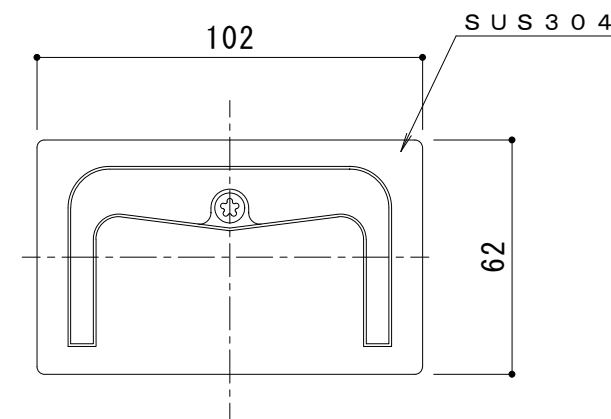


平面詳細図 S = 1 : 5

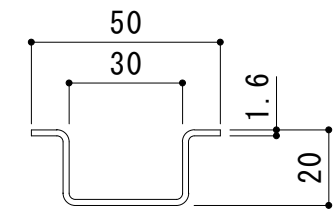


断面詳細図 S = 1 : 2

処理：陽極酸化塗装複合皮膜（アルミ材のみ）



把手詳細図 S = 1 : 2



補強材詳細図 S = 1 : 2

訂 正	年・月・日	内	容	製 図	検 図	工事名称	製 図	検 図	作成年月日	カネノウ株式会社 3RH2113
	・					図面名称 フローアハッチ 張物用（適用床材：3.2mm以下） 屋内用 一般形 アルミニウム+スチール製 ステンレス目地 把手ロック式 MAES-P-450	真鍋	星野	縮尺 1:5, 1:2	