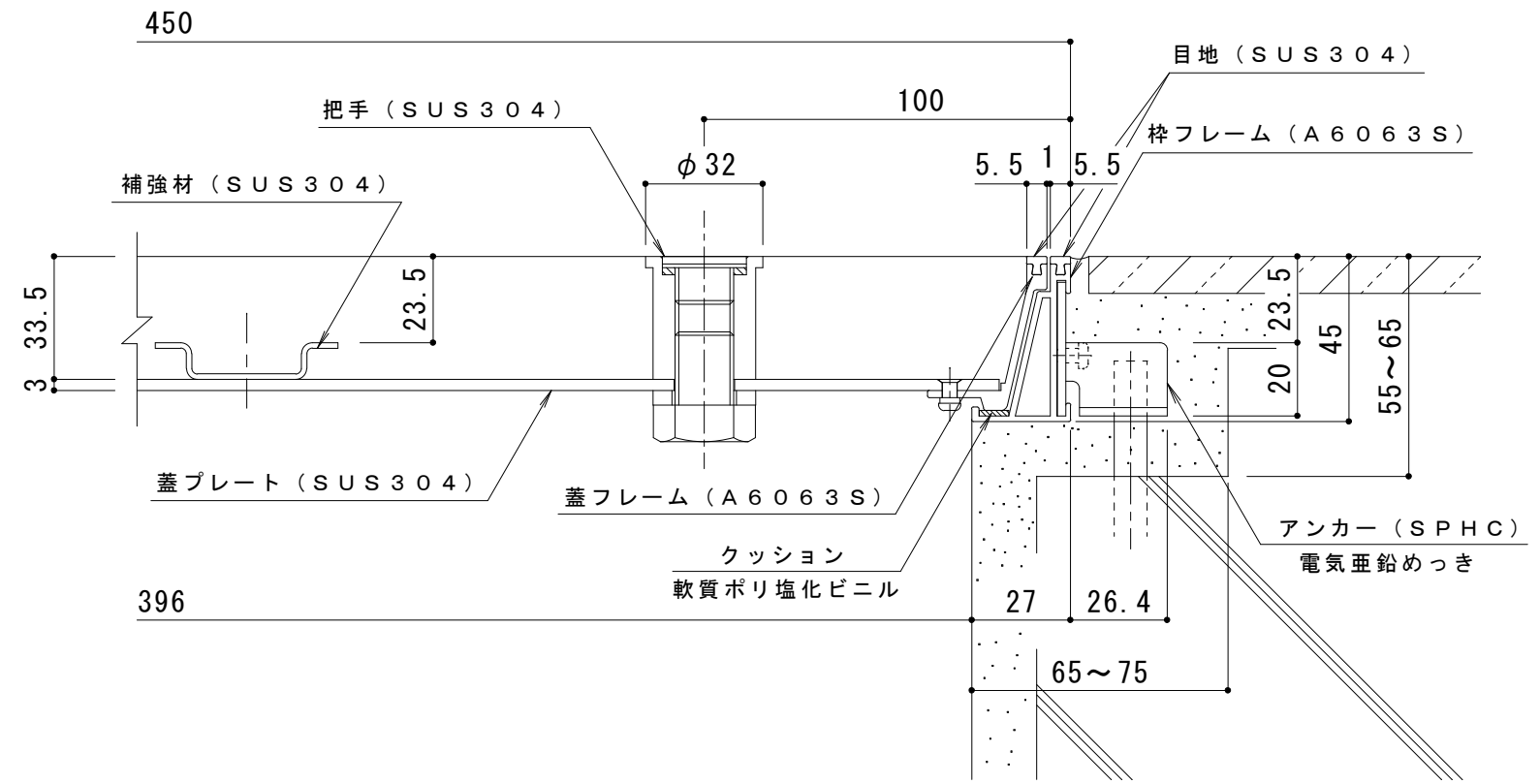
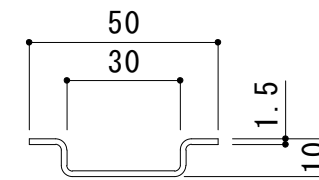


平面詳細図 S = 1 : 5



断面詳細図 S = 1 : 2

表面処理：陽極酸化塗装複合皮膜（アルミ材のみ）



モルタル止め  
補強材詳細図 S = 1 : 2

訂 正	年・月・日	内	容	製図	検図	工事名称	製図	検図	作成年月日	カネソウ株式会社 3RH2357
	・					図面名称 フローアハッチ モルタル充填用（充填深さ：23.5mm） 屋内用 一般形 アルミニウム+ステンレス製 ステンレス目地 テーパ構造形 MATI-M-450	真鍋	星野	縮尺 図示	